

ایران فولاد

2<sup>nd</sup>

National Iranian Steel  
Festival and Exhibition

جشنواره و نمایشگاه ملی  
دومین

شرکت مجتمع فولاد خراسان



KSC Co.

گروه بومی سازی:

برقا

چشم انداز ۱۴۰۴

کنسانتره



5M ton

گندله سازی



5M ton

احیا مستقیم



3.5M ton

فولادسازی



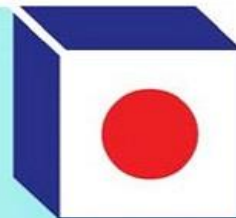
3.5M ton

نورد



1.3M ton

کمیته بومی سازی فولاد خراسان



فرست اقلام

گروه بومی سازی قطعات برق

چشم انداز ۱۴۰۴

صفحه	شرح فارسی	کد کالا
۱	المنت هیتر لوله ای مخصوص هوای داخل موتور DC	1089080065
۲	دینام ۲۴ ولت ۳۰ آمپر	1089110016
۳	فن خنک کننده فلزی هیت سینک رکتیفایر UPS	4020104865
۴	فن	4020120002
۵	فن	4020410001
۶	موتور فن گریز از مرکز	4030107005
۷	موتور گیربکس القایی سه فاز	4030116510
۸	موتور گیربکس القایی سه فاز	4030116530
۹	موتور گیربکس القایی سه فاز	4030116590
۱۰	موتور گیربکس القایی سه فاز	4030116591
۱۱	موتور گیربکس القایی سه فاز	4030116594
۱۲	موتور گیربکس	4030116595
۱۳	موتور گیربکس	4030116596
۱۴	موتور گیربکس	4030116598
۱۵	موتور گیربکس القایی سه فاز	4030116599
۱۶	موتور گیربکس القایی سه فاز	4030116600
۱۷	موتور گیربکس	4030316527
۱۸	موتور گیربکس	4030316529
۱۹	موتور الکتریکی القایی سه فاز	4030508114
۲۰	موتور گیربکس	4030510021
۲۱	موتور الکتریکی القایی سه فاز	4030705820
۲۲	موتور الکتریکی القایی سه فاز	4030707241
۲۳	موتور الکتریکی القایی سه فاز	4030907239
۲۴	موتور الکتریکی القایی سه فاز	4031107241
۲۵	موتور الکتریکی القایی سه فاز	4031107242
۲۶	موتور الکتریکی القایی سه فاز	4031507000

کنسانتره



5M ton

گندله سازی



5M ton

احیا مستقیم



3.5M ton

فولادسازی

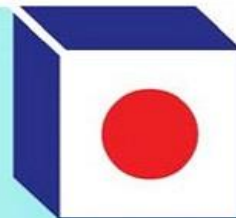


3.5M ton

نورد



1.3M ton



فهرست اقلام

گروه بومی سازی قطعات برق

چشم انداز ۱۴۰۴

صفحه	شرح فارسی	کد کالا
۲۷	الکتروموتور سه فاز	4040307001
۲۸	الکتروموتور سه فاز	4040307002
۲۹	الکتروموتور سه فاز	4040307003
۳۰	الکتروموتور سه فاز	4040500005
۳۱	الکتروموتور سه فاز	4040500006
۳۲	الکتروموتور سه فاز	4040500007
۳۳	الکتروموتور سه فاز رتور سیم پیچی	4040707003
۳۴	الکتروموتور سه فاز	4040900003
۳۵	الکتروموتور سه فاز	4040900004
۳۶	الکتروموتور سه فاز	4040900005
۳۷	الکتروموتور سه فاز	4040900006
۳۸	مجموعه کامل سیلندر و موتور الکتریکی	4050200009
۳۹	مجموعه کامل سیلندر و موتور الکتریکی	4050200010
۴۰	موتور DC	4080300010
۴۱	موتور DC	4080900020
۴۲	ترانس جریان	4112008087
۴۳	ترانس جریان	4112008088
۴۴	ترانس جریانی - ۳ هسته - نسبت تبدیل ۱/۳۰۰-۱/۶۰۰-۱/۱۰۰۰-۱/۲۰۰۰-۱/۴۰۰۰	4112008092
۴۵	بورد ترانس جریان LEM	4112008108
۴۶	بورد ترانس جریان LEM	4112008109
۴۷	ترانس جریان	4112008114
۴۸	ترانس جریان	4112008115
۴۹	ترانس جریان	4112008116
۵۰	ترانس جریان	4112008117
۵۱	ترانس جریان	4112008118
۵۲	ترانس جریان	4112008119

کنسانتره



5M ton

گندله سازی



5M ton

احیا مستقیم



3.5M ton

فولادسازی

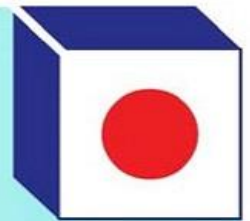


3.5M ton

نورد



1.3M ton



فهرست اقلام

گروه بومی سازی قطعات برق

چشم انداز ۱۴۰۴

صفحه	شرح فارسی	کد کالا
۵۳	ترانس جریان	4112008120
۵۴	ترانس جریان	4112008121
۵۵	ترانس ولتاژ	4112016114
۵۶	ترانس ولتاژ	4112016115
۵۷	ترانس قدرت	4116001005
۵۸	ترانس کوره LF	4116001010
۵۹	ترانسفورماتور روغنی	4116001015
۶۰	ترانسفورماتور روغنی	4116001035
۶۱	ترانس قدرت پست برق OUT DOOR	4116002822
۶۲	ترانس کوره LF۲	4116002843
۶۳	سیلیکاژل نارنجی (معدنر جهت رطوبت گیر ترانس برق)	4116090020
۶۴	پک و اشتر لاستیکی های ضد روغن مخصوص بوشینگ ترانسفورماتور تیپ ۱۰NF۶۳۰	4116090028
۶۵	پنجه گربه ای (اتصال مادگی) قدرت جهت بریکرهای هوایی ۲۵۰۰ آمپر زمینس PE: ۳WN	4200195562
۶۶	پنجه گربه ای (اتصال مادگی) قدرت جهت بریکرهای هوایی ۴۰۰۰ آمپر زمینس PE: ۳WN	4200195563
۶۷	پنجه گربه ای (اتصال مادگی) قدرت جهت بریکرهای هوایی ۱۲۵۰ آمپر زمینس PE: ۳WN	4200195564
۶۸	پنجه گربه ای (اتصال مادگی) قدرت جهت بریکر ۳۳ کیلوولت خلاء (کنتاکت وصل به شین بر	4206070132
۶۹	تیغه کنتاکتور	4220150020
۷۰	کنتاکت قدرت کنتاکتور	4220150120
۷۱	کنتاکت قدرت کنتاکتور	4220152100
۷۲	رله کمکی شیشه ای	4220300010
۷۳	فن هواکش سیموورت	4221000790
۷۴	فن هواکش درایو	4221012144
۷۵	سکسیونر ۳۶ کیلوولت با سوئیچ ارت	4246001251
۷۶	سکسیونر ۳۶ کیلوولت	4246001272
۷۷	گیربکس سکسیونر ۳۳ کیلوولت	4246090010
۷۸	پوش باتون قارچی	4280100340

کنسانتره



5M ton

گندله سازی



5M ton

احیا مستقیم



3.5M ton

فولادسازی

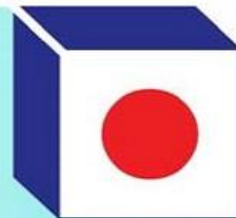


3.5M ton

نورد



1.3M ton



فهرست اقلام

گروه بومی سازی قطعات برق

چشم انداز ۱۴۰۴

صفحه	شرح فارسی	کد کالا
۷۹	باکس کلید اضطراری	4280104030
۸۰	باکس پوش باتون فارچی اضطراری با محافظ	4280106135
۸۱	سلکتور سوئیچ فرمان	4280110100
۸۲	کنتاکت باز	4280194005
۸۳	صفحه کلید آویزان	4281000034
۸۴	بالشنگ مسی	4290122288
۸۵	بالشنگ مسی	4290122290
۸۶	آمبر متر تابلویی	4300116142
۸۷	ولت متر عقربه ای تابلویی	4300126102
۸۸	جعبه مقاومت	4500104110
۸۹	هیتر سه فاز ۱۵۰۰ وات با فلنج پیچی با المنت یو شکل مستقیم	4500106114
۹۰	خازن سه فاز	4500110020
۹۱	خازن	4503010006
۹۲	راکتور	4503021000
۹۳	راکتور	4503025215
۹۴	راکتور	4503025216
۹۵	راکتور	4503025218
۹۶	راکتور سه فاز EAF۲	4503025220
۹۷	کلمپ مربوط به پاورپایپ ترانس EAF۲	4607004015
۹۸	ویبراتور مغناطیسی	4621000018
۹۹	ایزولاتور	4650162003
۱۰۰	ایزولاتور پلیت	4651000914
۱۰۱	ایزولاتور واشری	4651000952
۱۰۲	ایزولاتور لوله ای	4651000953
۱۰۳	ایزولاتور دیسکی	4651000954
۱۰۴	ایزولاتور لوله ای	4651000955

کنسانتره



5M ton

گندله سازی



5M ton

احیا مستقیم



3.5M ton

فولادسازی

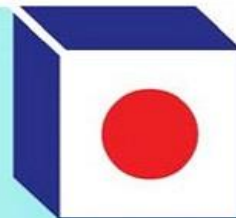


3.5M ton

نورد



1.3M ton



فهرست اقلام

گروه بومی سازی قطعات برق

چشم انداز ۱۴۰۴

صفحه	شرح فارسی	کد کالا
۱۰۵	ایزولاتور پلیت	4651000956
۱۰۶	ایزولاتور پلیت	4651000957
۱۰۷	نوار نسوز عرض ۵ سانت ، ضخامت ۴ میلیمتر	4653010032
۱۰۸	اتصال ارتجاعي مسی ( فلکسیبل پلیت ) با سطح صیقلی نقره اندود	4700505213
۱۰۹	کابل افشان روکش لاستیکی	4701563015
۱۱۰	کابل روکش لاستیکی نخ دار مقاوم در برابر کشش و سایش و حرارت با ضخامت ۳۰ میلیمتر )	4701563037
۱۱۱	کابل افشان تخت روکش لاستیکی مخصوص فستون کیبل	4701563059
۱۱۲	کابل آبگرد EAF	4701570011
۱۱۳	کابل آبگرد EAF۲	4701570012
۱۱۴	کابل آبگرد LF۲	4701570013
۱۱۵	لوله مسی مخصوص سمت چپ LRF	4703010004
۱۱۶	لوله مسی مخصوص سمت راست LRF	4703010005
۱۱۷	لوله مسی مخصوص وسط LRF	4703010006
۱۱۸	لوله مسی شماره - P۱ - خروجی ترانس EAF۲	4703010007
۱۱۹	لوله مسی شماره - P۲ - خروجی ترانس EAF۲	4703010008
۱۲۰	لوله مسی شماره - P۳ - خروجی ترانس EAF۲	4703010009
۱۲۱	لوله مسی شماره - P۴ - خروجی ترانس EAF۲	4703010010
۱۲۲	لوله مسی شماره - P۵ - خروجی ترانس EAF۲	4703010011

کنسانتره



5M ton

گندله سازی



5M ton

احیا مستقیم



3.5M ton

فولادسازی



3.5M ton

نورد



1.3M ton



فهرست اقلام

گروه بومی سازی قطعات ابزار دقیق

چشم انداز ۱۴۰۴

صفحه	شرح فارسی	کد کالا
۱	دستگاه اندازه گیری دما و اکسیژن و کربن در فولاد مذاب	1087010031
۲	کارت سیموورت	4221000120
۳	مبدل دیجیتال به آنالوگ	4221002180
۴	کارت کنترلی سیموورت	4221007210
۵	درایو سه فاز	4221007273
۶	درایو	4221007306
۷	تایمر با نمایشگر دیجیتالی	4222006119
۸	تایمر	4222006127
۹	رله پرجمی	4222012000
۱۰	ریموت کنترل کامل جرتقیل	4281024092
۱۱	آزیر الکترونیکی	4281506120
۱۲	سیرن موتوردار	4281506132
۱۳	آلارم صنعتی	4281506135
۱۴	سوکت نری و مادگی ترمومتر شل و کف	4290510340
۱۵	پنل نمایشگر توان	4300142929
۱۶	شارژر باطری و کنترل کننده ولتاژ	4300510027
۱۷	مبدل جریان	4300905507
۱۸	مبدل سیگنال آنالوگ قابل برنامه ریزی	4300905510
۱۹	مبدل ولتاژ به جریان	4300915221
۲۰	کارت مبدل سیگنال	4300952010
۲۱	تکرار کننده پالس	4300952030
۲۲	ترانسیمتر دما	4400107130
۲۳	ترمومتر PT100 با سنسور سه سیمه آغشته به پودر نسوز با غلاف فلزی قطر ۴ میلیمتر به طول	4400108300
۲۴	مجموعه کامل سنسور ترموکوپل نوع R با غلاف ضد انفجار مطابق نقشه ۱۱؛ طول غلاف در ۵۰	4400118122
۲۵	ترموکوپل S	4400118136
۲۶	ترنسیمتر دما	4400127209

کنسانتره



5M ton

گندله سازی



5M ton

احیا مستقیم



3.5M ton

فولادسازی



3.5M ton

نورد



1.3M ton



فهرست اقلام

گروه بومی سازی قطعات ابزار دقیق

چشم انداز ۱۴۰۴

صفحه	شرح فارسی	کد کالا
۲۷	ترموستات لوله موئین کپسولی بنلی جهت هیتر تانک روغن	4400157091
۲۸	تنظیم کننده قابل برنامه ریزی دما	4400175775
۲۹	درایو کنترلر اکسپنشن الکترونیک چیلر به همراه صفحه نمایشگر	4400175777
۳۰	سنسور دمای چیلر	4400180069
۳۱	پریشر ترانسیمتر استوانه ای	4400527224
۳۲	پریشر ترانسیمتر تفاضلی	4400527233
۳۳	پرشر ترانسیمتر	4400527264
۳۴	پرشر ترانسیمتر	4400527266
۳۵	پریشر سوئیچ تفاضلی	4400555025
۳۶	کنترلر و نمایشگر فشار خط انتقال گاز	4400587704
۳۷	فلومتر به همراه ترانسیمتر	4400927294
۳۸	فلومتر	4400927296
۳۹	فلومتر هوا	4400957223
۴۰	فلو سویچ	4400957227
۴۱	لود سل ۶۰ تن	4401722064
۴۲	کارت واسط و نمایشگر توزین سائت ونرم افزار مربوطه	4401730036
۴۳	لول سوئیچ مغناطیسی	4402158306
۴۴	لول سوئیچ خازنی	4402158314
۴۵	پتانسیومتر خطی - پوزیشنر	4402227212
۴۶	پوزیشنر الکتروپنوماتیک	4402227236
۴۷	سنسور زاویه سنج کوره	4402240042
۴۸	لبمیت سویچ	4402250110
۴۹	پراکسیمیتی سویچ	4402298049
۵۰	فتوسل لوپ اسکنر حرارت بالا	4402310030
۵۱	کارت فتوسل لوپ اسکنر حرارت بالا ID۶۲۰۰/W	4402320076
۵۲	پیرومتر - دماسنج غیر تماسی	4402350003

کنسانتره



5M ton

گندله سازی



5M ton

احیا مستقیم



3.5M ton

فولادسازی



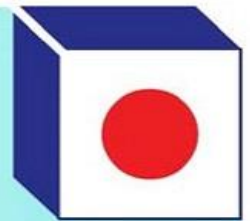
3.5M ton

نورد



1.3M ton





فهرست اقلام

گروه بومی سازی قطعات ابزار دقیق

صفحه	شرح فارسی	کد کالا
۵۳	ویبریشن ترانسمیتر به همراه گلند و کابل	4402507006
۵۴	ماژول الکترونیک با دو خروجی زنگ	4404010008
۵۵	تایمر شیر برقی	4409005249
۵۶	بوئین سلونوئید ولو	4409005255
۵۷	مبدل فشار به جریان و پوزیشنر	4409216503
۵۸	هیتر لوله ای سه فاز U شکل مستقیم	4500100100
۵۹	باطری قلیایی - خشک	4630505555
۶۰	باطری قابل شارژ سیل شده مخصوص UPS شرکت APC	4630505558
۶۱	کابل جبران کننده نسوز سیلیکونی ۴ سیمه (مخصوص ترموکوپل S) مخصوص دما - کربن -	4701542007
۶۲	برد کنترل SVC	4770110022
۶۳	نمایشگر دیجیتالی	4807000020
۶۴	نمایشگر دیجیتال چهار رقمی LED (دو رقم اعشار): ابعاد ۵۰×۷۳×۴۰ میلیمتر قابل نصب رو	4807006142
۶۵	نمایشگر دیجیتال ستونی	4807006144
۶۶	سیستم ارتباط صوتی داخلی	4825030001

چشم انداز ۱۴۰۴

کنسانتره



5M ton

گندله سازی



5M ton

احیا مستقیم



3.5M ton

فولادسازی



3.5M ton

نورد



1.3M ton



فرست اقلام

گروه بومی سازی قطعات اتوماسیون

چشم انداز ۱۴۰۴

صفحه	شرح فارسی	کد کالا
۱	کارت ترنسدیوسر جریان SPDC	4300905508
۲	مبدل ولتاژ	4300915230
۳	منبع تغذیه	4850130010
۴	پانل لمسی HMI	4850150004
۵	رک مخصوص ۴۰۰-۷	4850504835
۶	برد ورودی	4854010001
۷	برد خروجی	4854010002
۸	برد دما	4854030001
۹	برد CT	4854030006
۱۰	منبع تغذیه	4855006127
۱۱	منبع تغذیه	4855006153
۱۲	ترمینال برد یوکوکاوا	4858040010
۱۳	رله کارتهای دیجیتال ورودی	4858070001
۱۴	رله کارتهای دیجیتال ورودی	4858070002
۱۵	مانع ایزوله کننده یوکوکاوا	4858070006

کنسانتره



5M ton

گندله سازی



5M ton

احیا مستقیم



3.5M ton

فولادسازی



3.5M ton

نورد



1.3M ton



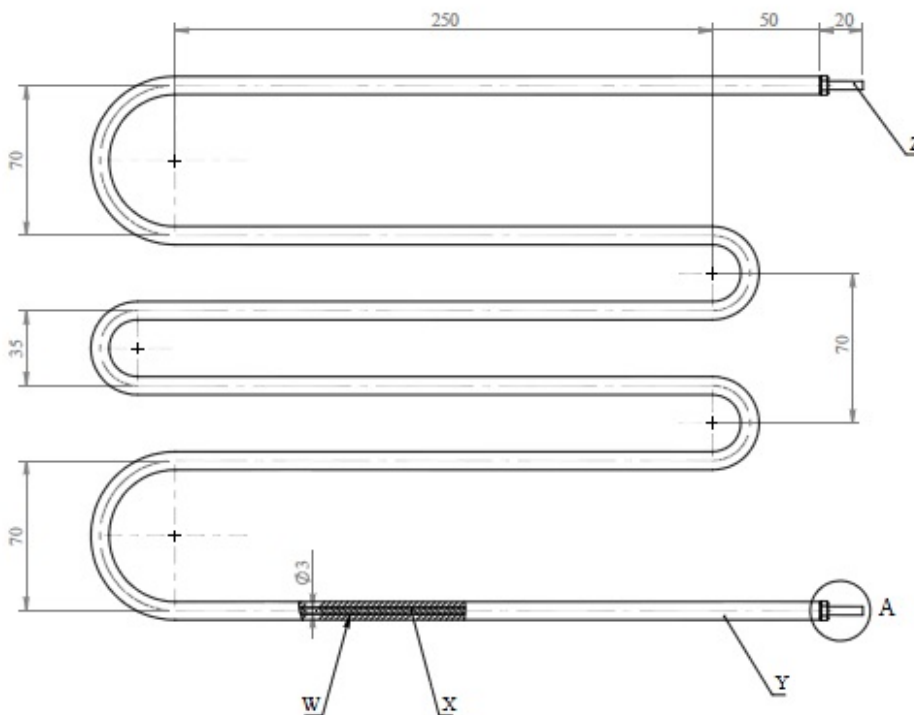
گروه بومی سازی قطعات برق

KSC CODE :

**1089080065**

**المنت هیتر لوله ای مخصوص هوای داخل موتور DC**

STAINLESS STEEL TUBE ELEMENT SPACE HEATER ; 300 (W)  
, 230 (V) ; DWG. NO. : RM30-HTR-0102-00 ; FOR STANDS  
NO #1~6 & SHEAR #2 & COOLING BED & PEN. SHEAR



چشم انداز ۱۴۰۴

کنسانتره



5M ton

گندله سازی



5M ton

احیا مستقیم



3.5M ton

فولادسازی



3.5M ton

نورد



1.3M ton

سازنده اولیه :

مشخصات فنی ، دیتاشیت ، نقشه

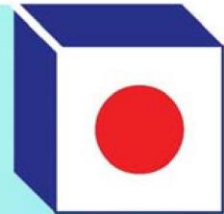
نحوه تامین :

موتور DC

محل مصرف :

نورد

واحد :



گروه بومی سازی قطعات برق

KSC CODE :

**1089110016**

**دینام ۲۴ ولت ۳۰ آمپر**

ALTERNATOR ; Mfr:ITALY ; TYPE:AA125R ; 24V,30A ; PART  
NO:63320025 ; SEE DOC



RE201040060E ALTERNATORE 24V. 30A MAGNETI  
MARELLI 63320025 AA125R FIAT 4808519 IVECO

CODICE PRODOTTO: RE201040060E

DISPONIBILITÀ: **DISPONIBILE**

چشم انداز ۱۴۰۴

کنسانتره



5M ton

گندله سازی



5M ton

احیا مستقیم



3.5M ton

فولادسازی



3.5M ton

نورد



1.3M ton

**Fiat** : سازنده اولیه

: نحوه تامین

ژنراتور برق اضطراری : محل مصرف

آبرسانی : واحد



گروه بومی سازی قطعات برق

KSC CODE :

**4020104865**

**فن خنک کننده فلزی هیت سینک رکتیفایر UPS**

AC AXIAL COMPACT FAN FOR RECTIFIER HEAT SINK ;  
MANU.:EBM PAPST ; TYPE : 4600N ;3100 RPM ; 18W ; 180  
m<sup>3</sup>/h :115 Vac ; SIZE: 119 X 119 mm X D=38 mm ;STEEL



چشم انداز ۱۴۰۴

کنسانتره



5M ton

گندله سازی



5M ton

احیا مستقیم



3.5M ton

فولادسازی



3.5M ton

نورد



1.3M ton

سازنده اولیه : **EBM**

نحوه تامین :

محل مصرف : بریکت سازی

واحد : احیا مستقیم ، برقرسانی



گروه بومی سازی قطعات برق

KSC CODE :

**4020120002**

فن

AC CENTRIFUGAL FAN ; Mfr:EBM ; MODE: R4E355-AF05-05 ;  
TYPE: BACK WARD ; PHASE: 1 ; NOM VOLT: 230V ; SEE  
DOC



چشم انداز ۱۴۰۴

کنسانتره



5M ton

گندله سازی



5M ton

احیا مستقیم



3.5M ton

فولادسازی



3.5M ton

نورد



1.3M ton

EBM : سازنده اولیه :

مشخصات فنی ، دیتاشیت : نحوه تامین :

سیستم سرمایه‌گذاری جرثقیل : محل مصرف :

hvac : واحد :



گروه بومی سازی قطعات برق

KSC CODE :

**4020410001**

فن

CENTRIFUGAL FAN ; MANU: VENTILMOTOR ; MODEL:  
EP-DAD146 ; POWER:230-400V/3 ; 0.75 HP ; SEE DOC

چشم انداز ۱۴۰۴

کنسانتره



5M ton

گندله سازی



5M ton

احیا مستقیم



3.5M ton

فولادسازی



3.5M ton

نورد



1.3M ton



**VENTILMOTOR**

سازنده اولیه :

مشخصات فنی ، دیتاشیت

نحوه تامین :

سیستم سرمایه‌گذاری جرثقیل

محل مصرف :

hvac

واحد :



گروه بومی سازی قطعات برق

KSC CODE :

**4030107005**

**موتور فن گریز از مرکز**

CENTRIFUGAL MOTOR FAN WITH BACKWARD-CURVED  
BLADE ; MANU.: EBM ; TYPE: R2D190-AA04-15 ; 0.065KW  
230/400V ,50/60 HZ ; 0.12A ; 2250rpm ; D=190mm



CENTRIFUGAL MOTOR FAN WITH BACKWARD-CURVED BLADE ;  
Mfr. : EBM ; TYPE: R2D190-AA04-15

چشم انداز ۱۴۰۴

کنسانتره



5M ton

گندله سازی



5M ton

احیا مستقیم



3.5M ton

فولادسازی



3.5M ton

نورد



1.3M ton

سازنده اولیه : **EBM**

نحوه تامین :

محل مصرف : واحد اکسیژن پمپهای گریز از مرکز هوا ویپور فن ۰۲

واحد : برقرسانی





گروه بومی سازی قطعات برق

KSC CODE :

**4030116510**

**موتور گیربکس القایی سه فاز**

ASYNCHRONOUS MOTOR (3 PHASE) ; MANUFACTURE:  
FIMET ; TYPE: PE5-MAT 132 M6 ; TECHNICAL SPEC:4KW ,  
380/220V , 10.5/18A , ?/? , PF=0.72 , 950rpm , 50Hz , IP55 ,



چشم انداز ۱۴۰۴

کنسانتره



5M ton

گندله سازی



5M ton

احیا مستقیم



3.5M ton

فولادسازی



3.5M ton

نورد



1.3M ton

**FIMET** سازنده اولیه :

مشخصات فنی ، دیتاشیت ، نقشه نحوه تامین :

فولاد سازی-موتور شماره ۱ ناحیه ۱ کلد شارژ ریخته گری ۱ محل مصرف :

فولادسازی واحد :

ایران فولاد

2<sup>nd</sup>

جسواره و نمایشگاه ملی  
دوین

National Iranian Steel  
Festival and Exhibition

شرکت مجتمع فولاد خراسان



KSC Co.

گروه بومی سازی قطعات برق

KSC CODE :

4030116530

موتور گیربکس القایی سه فاز

ASYNCHRONOUS GEARED MOTOR (3 PHASE) ; Mfr. : FIMET  
; TYPE: A6-MAOF112M4 ; MOTOR S.N : 860500050 ; 4KW ,  
380/220V , 9/15.5A Y/D , PF=0.81 , 1440rpm , 50Hz , IP55 ,

چشم انداز ۱۴۰۴

کنسانتره



5M ton

گندله سازی



5M ton

احیا مستقیم



3.5M ton

فولادسازی



3.5M ton

نورد



1.3M ton

**FIMET**

QUOTE D'INGOMBRO MOTORIDUTTORI AD ASSI ORTOGONALI  
COTES D'ENCOMBREMENT MOTOREDUCTEURS A AXES ORTHOGONAUX  
ABMESSUNGEN DER KEGELRADGETRIEBEMOTOREN  
OVERALL DIMENSIONS HELICAL-BEVEL GEARMOTORS

serie "A-MF"  
série "A-MF"  
Reihe "A-MF"  
series "A-MF"

A6 MAOF 112 M4

Tipo - Type	A	A*	B	C	D	D1	E	E1	F	F1	G	H	I	K	K1	L	N	O	P	P1	Q	R	R1	T	T1	T2	U	U1	V	W			
A2-MF 71 C	519	588					146	160																	119	253							
A2-MF 71 A	519	588					146	160																	119	253							
A2-MF 80 C	540	585	15	65			164	200	101	99	59	61	214												126	259	190	50	52	16			
A2-MF 80 A	540	585					164	200																	126	242							
A2-MF 90 C	551	608					184	200																	128	242							
A2-MF 90 L	578	633					184	200																	128	242							
A3-MF 80 C	611	656					164	200																	128	261							
A3-MF 80 A	611	656					164	200																	128	261							
A3-MF 90 C	624	679					184	200																	128	261							
A3-MF 90 L	649	704	18	65			184	200	125	112	64	70	269												128	261	204	116	116	16			
A4-MF 100 L	681	730					204	250																		151	289						
A4-MF 100 LA	681	730					204	250																		151	289						
A4-MF 112 M	707	756					228	250																		160	289						
A4-MF 90 C	704	730					184	200																	128	292							
A4-MF 90 L	720	784					184	200																	128	292							
A4-MF 100 L	775	840					204	250																	151	314							
A4-MF 100 LA	771	840					204	250																	151	314	204	139	142	24			
A4-MF 112 M	787	866					228	250																	160	321							
A4-MF 120 S	830	918	20	110			270	300	151	132	61	90	325	145	208	102	6	132	85	120	90	85	95	45	40	28	181	314					
A4-MF 120 M	830	918					270	300																	172	332							
A4-MF 120 L	830	918					270	300																	172	332							
A5-MF 100 L	874	943					204	250																		151	345						
A5-MF 100 LA	874	943					204	250																		151	345						
A5-MF 112 M	896	969					228	250																		160	350						
A5-MF 120 S	935	1026					270	300																		172	351						
A5-MF 120 M	970	1058					270	300																		172	351						
A5-MF 120 L	995	1094	25	140			270	300	180	160	102	117	5	255	170	265	125	21	420	105	147	107	55	110	60	60	30	172	371	303	167	114	27
A5-MF 160 M	1051						330	350																									
A5-MF 160 L	1085						330	350																									
A5-MF 180 M	1185						330	350																									
A5-MF 180 L	1155						330	350																									
A6-MF 100 LA	978	1007					204	250																		151	363						
A6-MF 112 M	985	1020					228	250																		160	370						
A6-MF 120 S	1020	1125					270	300																		172	381						
A6-MF 120 M	1077	1162					270	300																		172	381						
A6-MF 120 MA	1077	1162					270	300	200	130	132	5	492	210	360	135	25	464	135	155	123	120	134	75	35	172	381	455	185	148	30		
A6-MF 120 L	1102	1180	30	140			270	300																									
A6-MF 160 M	1155						330	350																									
A6-MF 160 L	1189						330	350																									
A6-MF 180 M	1259						330	350																									
A6-MF 180 L	1259						330	350																									

Tolerance: Cote R. M6 per R 50, M6 per R >50, R1: H7

Tolerance: Cote R. M6 pour R 50, M6 pour R >50, R1: H7

Tolerance: Cote R. M6 for R 50, M6 for R >50, R1: H7

Tolerance: Dimension R. M6 for R 50, M6 for R >50, R1: H7

Note: Valore di A per accoppiamento a motore, item 8 tavola serie "AO".

Note: Valeur de A pour accouplement à moteur, item 8 tableau série "AO".

Note: A. Wert für Anbau an Drehmotor, item 8 Scheibenserie "AO".

Note: Value of A for coupling to motor, item 8, as per page 29.

Note: In case of double shaft production the 2 shafts have equal dimension.

Note: Key and output shaft continuous dimension, as per page 29.

FIMET

سازنده اوليه :

مشخصات فنی ، دیتاشیت ، نقشه

نحوه تامین :

فولاد سازی-تاندیشکار شماره ۱ واحد ریخته گری

محل مصرف :

فولادسازی

واحد :



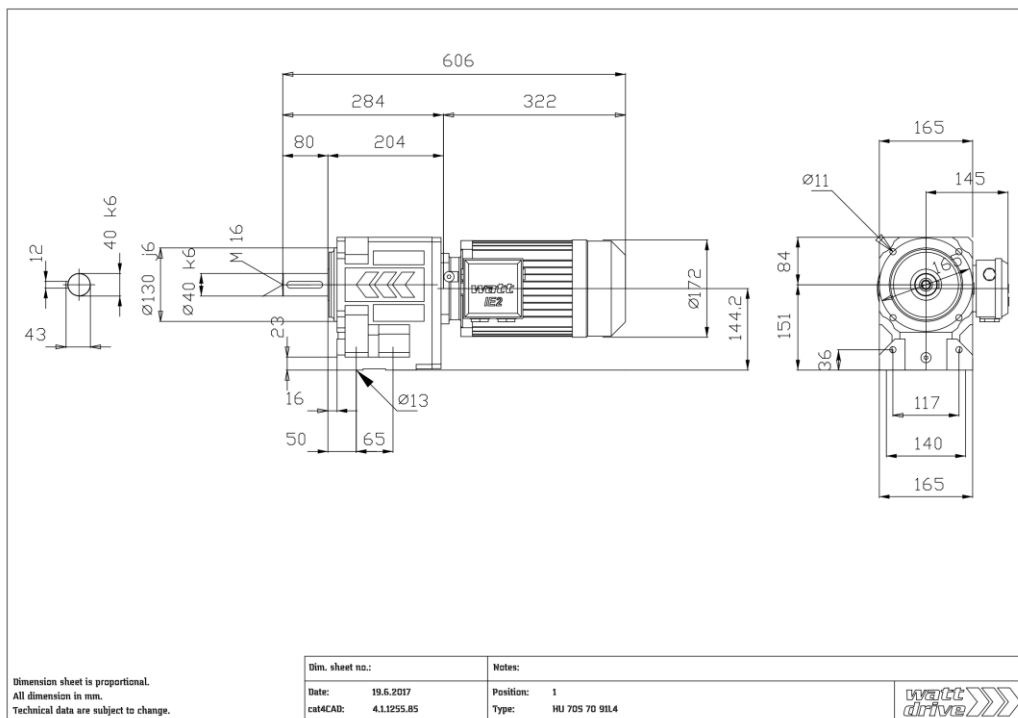
گروه بومی سازی قطعات برق

KSC CODE :

**4030116590**

**موتور گیربکس القایی سه فاز**

GEAR MOTOR-THREE PHASE INDUCTION ; MANU.: WATT  
DRIVE ; TYPE : HU70S7091L4 ; MOTOR DATA ; MOTOR  
SERIE 70WA;MOTOR POWER 1.5KW ; 1430 RPM ; TORQUE



چشم انداز ۱۴۰۴

کنسانتره



5M ton

گندله سازی



5M ton

احیا مستقیم



3.5M ton

فولادسازی



3.5M ton

نورد



1.3M ton

**WATT DRIVE**

سازنده اولیه :

مشخصات فنی ، دیتاشیت ، نقشه

نحوه تامین :

فولاد سازی

محل مصرف :

فولادسازی

واحد :



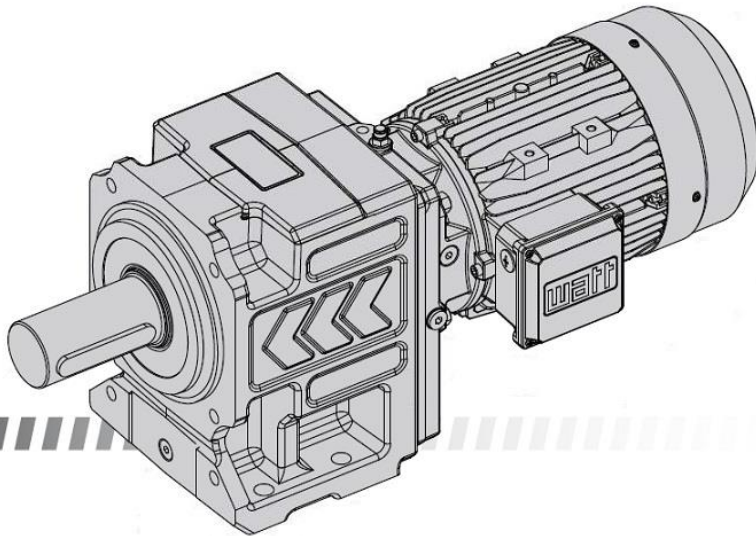
گروه بومی سازی قطعات برق

KSC CODE :

**4030116591**

**موتور گیربکس القایی سه فاز**

GEAR MOTOR-THREE PHASE INDUCTION ; MANU.:WATT  
DRIVE;TYPE:HU80A70101LA4;MOTOR DATA;MOTOR SERIE  
70WA;MOTOR POWER 3 KW;1445 RPM;TORQUE



چشم انداز ۱۴۰۴

کنسانتره



5M ton

گندله سازی



5M ton

احیا مستقیم



3.5M ton

فولادسازی



3.5M ton

نورد



1.3M ton

**WATT DRIVE**

سازنده اولیه :

مشخصات فنی ، دیتاشیت

نحوه تامین :

فولاد سازی-موتور گیربکس اسکرو کانوایر ۳ در FTP۲

محل مصرف :

فولادسازی

واحد :



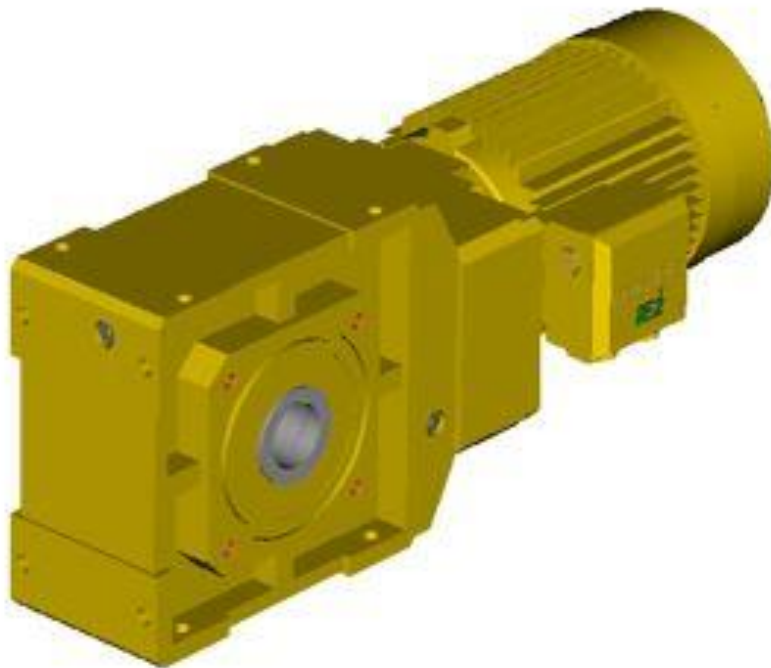
گروه بومی سازی قطعات برق

KSC CODE :

**4030116594**

**موتور گیربکس القایی سه فاز**

THREE PHASE INDUCTION GEAR MOTOR ; MANU. :WATT ;  
TYPE : 'KUA7570 101L4-BRHASR20'70WAR 101L4  
BRHASR20 ; 2.2KW , 230/400 V (D/Y) , COS PHI:0.81 ,1400



چشم انداز ۱۴۰۴

کنسانتره



5M ton

گندله سازی



5M ton

احیا مستقیم



3.5M ton

فولادسازی



3.5M ton

نورد



1.3M ton

**WATT DRIVE**

سازنده اولیه :

مشخصات فنی ، دیتاشیت

نحوه تامین :

فولاد سازی-موتور گیربکس ۱ هوپر متحرک شماره ۱ سیستم حمل مو

محل مصرف :

فولادسازی

واحد :



گروه بومی سازی قطعات برق

KSC CODE :

**4030116595**

**موتور گیربکس**

GEAR MOTOR-THREE PHASE INDUCTION ;  
MANUFACTURE:WATT DRIVE ; TYPE :KU77A70 91L4, 1.5KW  
, 1440rpm , 50HZ , 380V , IP:55 ,N2=16



چشم انداز ۱۴۰۴

کنسانتره



5M ton

گندله سازی



5M ton

احیا مستقیم



3.5M ton

فولادسازی



3.5M ton

نورد



1.3M ton

**WATT DRIVE**

سازنده اولیه :

مشخصات فنی ، دیتاشیت

نحوه تامین :

فولاد سازی

محل مصرف :

فولادسازی

واحد :



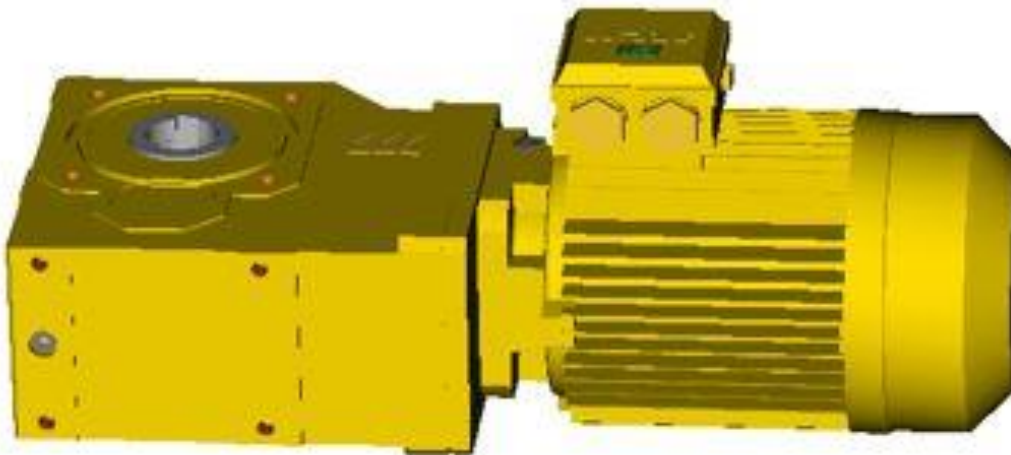
گروه بومی سازی قطعات برق

KSC CODE :

**4030116596**

**موتور گیربکس**

GEAR MOTOR-THREE PHASE INDUCTION ;  
MANU.'watt.DRIVE::;TYPE:'70war113m4 th tf;4KW ;380V  
Y;50HZ;IP55;COS PHI= 0.8; 4POLE; IM-B5;S1;1440 RPM



چشم انداز ۱۴۰۴

کنسانتره



5M ton

گندله سازی



5M ton

احیا مستقیم



3.5M ton

فولادسازی



3.5M ton

نورد



1.3M ton

**WATT DRIVE**

سازنده اولیه :

مشخصات فنی ، دیتاشیت

نحوه تامین :

فولاد سازی-موتور گیربکس نوار ۶-BC۰ حمل مواد اولیه فولادسازی

محل مصرف :

فولادسازی

واحد :



گروه بومی سازی قطعات برق

KSC CODE :

**4030116598**

**موتور گیربکس**

GEAR MOTOR-THREE PHASE INDUCTION ; MANU.:WATT  
DRIVE;TYPE:HU70A101LA4;MOTOR DATA;MOTOR SERIE  
70WA;MOTOR POWER 3KW,1445rpm;400/690V



چشم انداز ۱۴۰۴

کنسانتره



5M ton

گندله سازی



5M ton

احیا مستقیم



3.5M ton

فولادسازی



3.5M ton

نورد



1.3M ton

**WATT DRIVE**

سازنده اولیه :

مشخصات فنی ، دیتاشیت

نحوه تامین :

فولاد سازی-موتور گیربکس اسکرو کانوایر ۲ در FTP۲

محل مصرف :

فولادسازی

واحد :





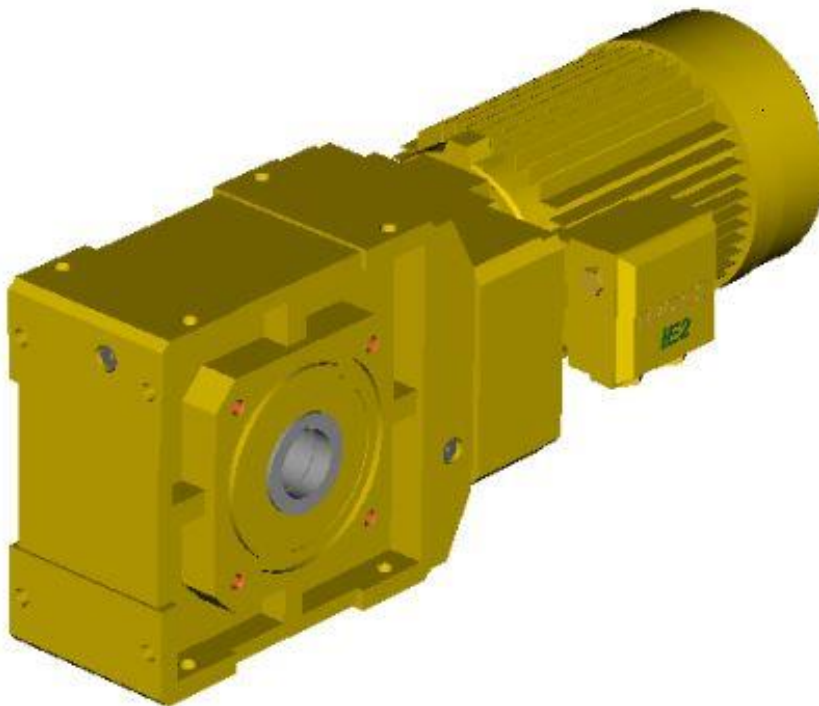
گروه بومی سازی قطعات برق

KSC CODE :

**4030116599**

**موتور گیربکس القایی سه فاز**

GEAR MOTOR-THREE PHASE INDUCTION ; MFR.:WATT  
DRIVE;TYPE: KUA 75A 70 101LA4 ;MOTOR DATA;MOTOR  
SERIE:70WA ;MOTOR POWER :3KW;1445



چشم انداز ۱۴۰۴

کنسانتره



5M ton

گندله سازی



5M ton

احیا مستقیم



3.5M ton

فولادسازی



3.5M ton

نورد



1.3M ton

**WATT DRIVE**

سازنده اولیه :

مشخصات فنی ، دیتاشیت

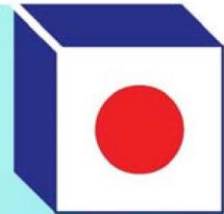
نحوه تامین :

فولاد سازی-موتور گیربکس نوار ۰۲-۰۱ BC حمل مواد اولیه فولاد ساز:

محل مصرف :

فولادسازی

واحد :



گروه بومی سازی قطعات برق

KSC CODE :

**4030116600**

**موتور گیربکس القایی سه فاز**

GEAR MOTOR-THREE PHASE INDUCTION ;MFR.:WATT  
DRIVE;TYPE: ASA 86C 70 91S4 ;MOTOR DATA:MOTOR  
SERIE 70WA ;MOTOR POWER 1.1 KW; 1420



چشم انداز ۱۴۰۴

کنسانتره



5M ton

گندله سازی



5M ton

احیا مستقیم



3.5M ton

فولادسازی



3.5M ton

نورد



1.3M ton

**WATT DRIVE**

سازنده اولیه :

مشخصات فنی ، دیتاشیت

نحوه تامین :

فولاد سازی-موتور گیربکس شوت تخلیه مواد به داخل کوره قوس الک

محل مصرف :

فولادسازی

واحد :



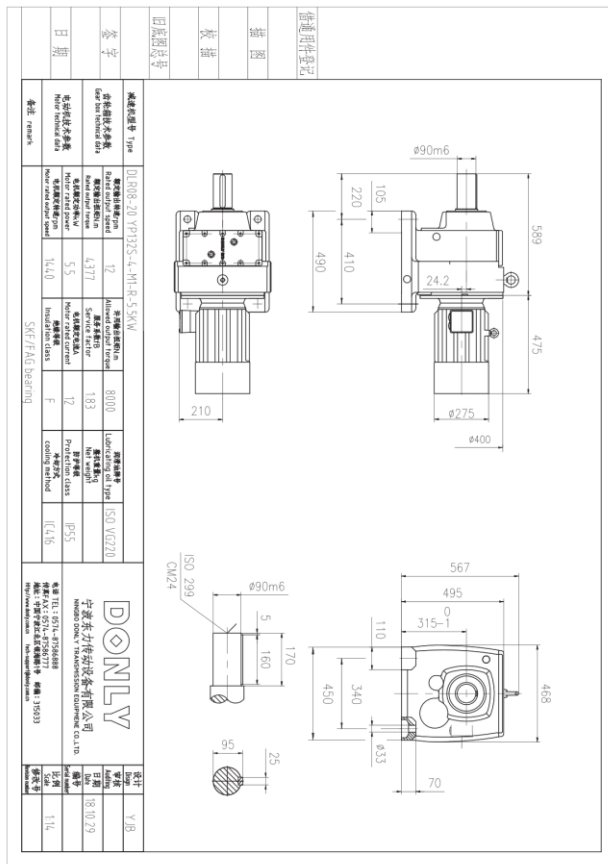
گروه بومی سازی قطعات برق

KSC CODE :

**4030316527**

موتور گیربکس

GEAR MOTOR-THREE PHASE INDUCTION ; MANU. :SIEMENS  
;TYPE : 'DLR08-12YP132S-4-M1-R/SIEMENS( CHINA)';5.5KW  
,50HZ ,380/690V D/Y , 4POLE ,1440 RPM,,CLASS=F , IP55,



چشم انداز ۱۴۰۴

کنسانتره



5M ton

گندله سازی



5M ton

احیا مستقیم



3.5M ton

فولادسازی



3.5M ton

نورد



1.3M ton

**SIEMENS**

سازنده اولیه :

مشخصات فنی ، دیتاشیت ، نقشه

نحوه تامین :

فولاد سازی-موتور گیربکس قسمت اول TRT شاخه ۴ ریخته گری ۲

محل مصرف :

فولادسازی

واحد :





گروه بومی سازی قطعات برق

KSC CODE :

**4030508114**

**موتور الکتریکی القایی سه فاز**

MOTOR-THREE PHASE INDUCTION- MANU:SIEMENS -  
TYPE:1LE10021DB434FA4 - 400 VAC - 15KW - 30 A -  
COSPHI:0.82 - 1460 RPM - IP55 - IMB5



چشم انداز ۱۴۰۴

کنسانتره



5M ton

گندله سازی



5M ton

احیا مستقیم



3.5M ton

فولادسازی



3.5M ton

نورد



1.3M ton

**SIEMENS**

سازنده اولیه :

مشخصات فنی ، دیتاشیت

نحوه تامین :

برج خنک کن گندله سازی

محل مصرف :

برقرسانی ، جرثقیل

واحد :



گروه بومی سازی قطعات برق

KSC CODE :

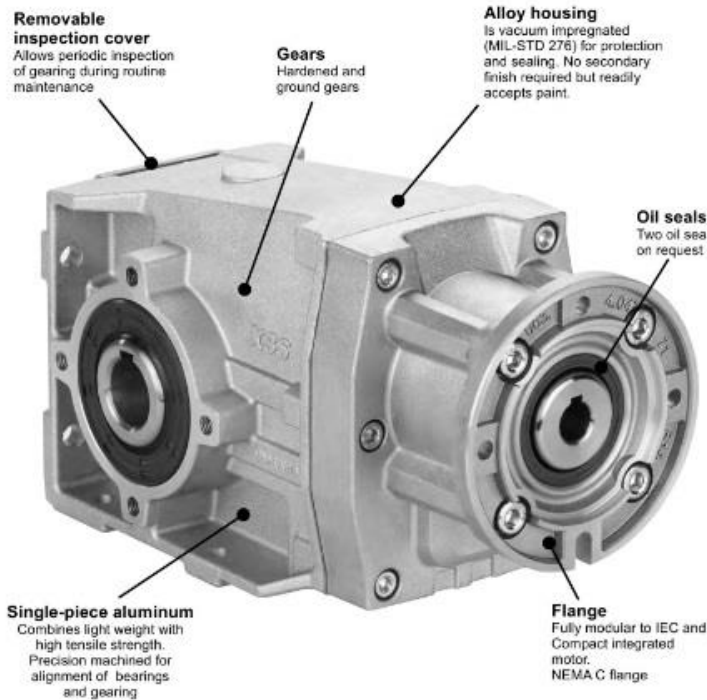
**4030510021**

**موتور گیربکس**

AC GEAR MOTOR-THREE PHASE INDUCTION ;  
MANUFACTURE:FIMET ; GEAR TYPE : TYPE: A7, F= B7/1 ,  
SERIAL NO: 819101260 , RATIO: 95.9 , 1500/15.6 RPM , 11

**Aluminum and cast iron helical bevel gearbox**

A modular and compact product  
Very energy efficient drive



چشم انداز ۱۴۰۴

کنسانتره



5M ton

گندله سازی



5M ton

احیا مستقیم



3.5M ton

فولادسازی



3.5M ton

نورد



1.3M ton

**FIMET**

سازنده اولیه :

مشخصات فنی ، دیتاشیت

نحوه تامین :

فولاد سازی-موتور گیربکس لانس اضطراری فولادسازی شماره ۱

محل مصرف :

فولادسازی

واحد :



گروه بومی سازی قطعات برق

KSC CODE :

**4030705820**

**موتور الکتریکی القایی سه فاز**

AC MOTOR ; Mfr. : FIMET ; TYPE: MA180M2 ; S.N.:  
N985502140 ; 22KW Y/D-660-725/380-420V ; 24.5/42A ;  
CL:F ; 2920 RPM ; PF. :0.88 ; IM B3



چشم انداز ۱۴۰۴

کنسانتره



5M ton

گندله سازی



5M ton

احیا مستقیم



3.5M ton

فولادسازی



3.5M ton

نورد



1.3M ton

**FIMET** : سازنده اولیه

مشخصات فنی ، دیتاشیت : نحوه تامین

پمپ روم آبرسانی فاز ۱ : محل مصرف

برقرسانی : واحد



گروه بومی سازی قطعات برق

KSC CODE :

**4030707241**

**موتور الکتریکی القایی سه فاز**

THREE PHASE CAST IRON INDUCTION MOTOR ; Mfr.:VEM ;  
TYPE: K21R 225S 4 B IGR LL TPM HW ;40.0 PS / 30  
KW;COS& 0.84; 50 HZ ;Y 400 V ; 55 A ; IP55 ; 1485



چشم انداز ۱۴۰۴

کنسانتره



5M ton

گندله سازی



5M ton

احیا مستقیم



3.5M ton

فولادسازی



3.5M ton

نورد



1.3M ton

سازنده اولیه : **VEM**

نحوه تامین : مشخصات فنی ، دیتاشیت

محل مصرف : جرثقیل ۲۰۵

واحد : جرثقیل





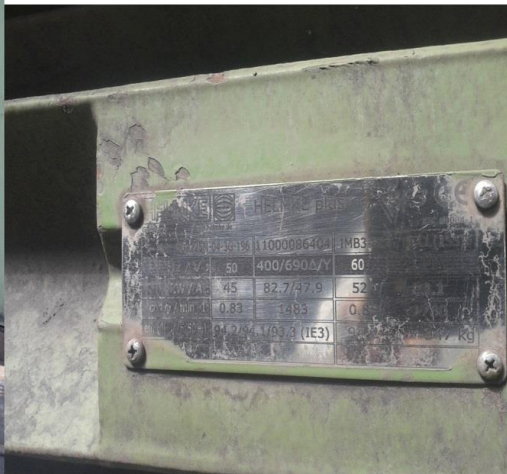
گروه بومی سازی قطعات برق

KSC CODE :

**4030907239**

**موتور الکتریکی القایی سه فاز**

MOTOR-THREE PHASE INDUCTION - MANU: HELMKE -  
TYPE:DOR225M 04 3G 196 - 45 KW - 1M:B3 - 400/690 V D/Y  
- 82.7 / 47.9 A- 1483 RPM -COSPFI:0.83



چشم انداز ۱۴۰۴

کنسانتره



5M ton

گندله سازی



5M ton

احیا مستقیم



3.5M ton

فولادسازی



3.5M ton

نورد



1.3M ton

**HELMKE**

سازنده اولیه :

مشخصات فنی ، دیتاشیت

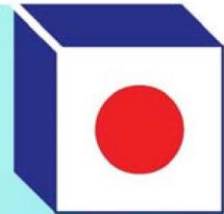
نحوه تامین :

تیکنر آبرسانی گندله سازی

محل مصرف :

برقرسانی ، جرثقیل

واحد :



گروه بومی سازی قطعات برق

KSC CODE :

**4031107241**

**موتور الکتریکی القایی سه فاز**

THREE PHASE CAST IRON INDUCTION MOTOR ; MFR :  
VEM ; TYPE: K21R 280M4 B IGR LL TPM HW ;128.0 PS / 94  
KW; 400 Y V ; 171 A;1480 RPM ;IM=B5 ;COS& 0.85; 50 HZ

چشم انداز ۱۴۰۴

کنسانتره



5M ton

گندله سازی



5M ton

احیا مستقیم



3.5M ton

فولادسازی



3.5M ton

نورد



1.3M ton

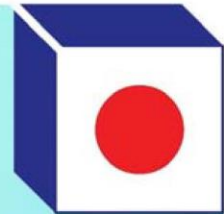


**VEM** سازنده اولیه :

مشخصات فنی ، دیتاشیت نحوه تامین :

جرثقیل ۲۰۶-۲۰۸-۲۰۷ محل مصرف :

جرثقیل واحد :



گروه بومی سازی قطعات برق

KSC CODE :

**4031107242**

**موتور الکتریکی القایی سه فاز**

THREE PHASE CAST IRON INDUCTION MOTOR ; Mfr. :VEM ;  
TYPE : K21R 280S 4 B IGR LL TPM HW ;57 KW ; COS $\phi$  0.84  
; 50 HZ; 400 Y V ; 104.5 A ; IP55; 1485 RPM; ;IM=B3 ;



**موتور قلاب اصلی 205**

چشم انداز ۱۴۰۴

کنسانتره



5M ton

گندله سازی



5M ton

احیا مستقیم



3.5M ton

فولادسازی



3.5M ton

نورد



1.3M ton

**VEM** سازنده اولیه :

مشخصات فنی ، دیتاشیت نحوه تامین :

جرثقیل ۲۰۵ محل مصرف :

جرثقیل واحد :



گروه بومی سازی قطعات برق

KSC CODE :

**4031507000**

**موتور الکتریکی القایی سه فاز**

AIR COMPRESSOR THREE PHASE INDUCTION MOTOR ; Mfr.:  
LEROY-SOMER(INGERSOLL-RAND) ; TYPE: FLS355LB4 B35  
;P.N.: 92959337 ; 288KW; 380V D ; 523A ; CL:F, COS

چشم انداز ۱۴۰۴

کنسانتره



5M ton

گندله سازی



5M ton

احیا مستقیم



3.5M ton

فولادسازی



3.5M ton

نورد



1.3M ton



**LEROY-SOMER(INGERSOLL-RAND)**

سازنده اولیه :

مشخصات فنی ، دیتاشیت ، نقشه

نحوه تامین :

کمپرسور هوای فشرده گازرسانی

محل مصرف :

برقرسانی

واحد :

فولاد ایران

2<sup>nd</sup>

جشنواره و نمایشگاه ملی  
دومین

National Iranian Steel  
Festival and Exhibition

شرکت مجتمع فولاد خراسان



KSC Co.

گروه بومی سازی قطعات برق

KSC CODE :

**4040307001**

الکتروموتور سه فاز

MOTOR-THREE PHASE INDUCTION ; ROTOR SQUIRREL  
CAGE; MANU. "SIEMENS"; MOD: 1PQ4  
316-4AW70-Z; NR: ZY-E33002468149001000001/2014; 365

چشم انداز ۱۴۰۴

کنسانتره



5M ton

گندله سازی



5M ton

احیا مستقیم



3.5M ton

فولادسازی



3.5M ton

نورد



1.3M ton



**SIEMENS**

سازنده اولیه :

مشخصات فنی ، دیتاشیت

نحوه تامین :

کیسینگ ایر سپراتور ۲

محل مصرف :

گندله سازی

واحد :



گروه بومی سازی قطعات برق

KSC CODE :

**4040307002**

الکتروموتور سه فاز

MOTOR-THREE PHASE INDUCTION;MANU."WEG"; MOD:HGF  
355C/D/E ;NR :1024997617;400 KW;6600 V;43.1 A;CONN:Y  
;COSΦ :0.85; 1488 RPM;50 HZ;IP 55 ;INSUL: F; DUTY:S1

چشم انداز ۱۴۰۴

کنسانتره



5M ton

گندله سازی



5M ton

احیا مستقیم



3.5M ton

فولادسازی

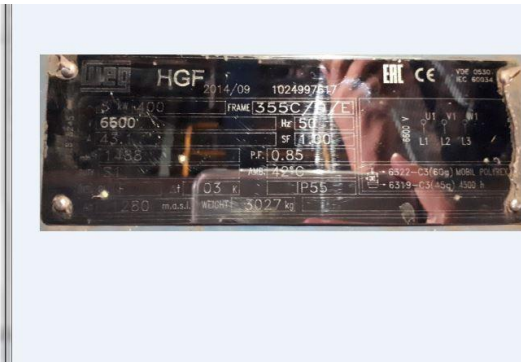


3.5M ton

نورد



1.3M ton



سازنده اولیه : **WEG**

نحوه تامین : مشخصات فنی ، دیتاشیت

محل مصرف : بگ فیلتر ۴۰۳

واحد : گندله سازی



گروه بومی سازی قطعات برق

KSC CODE :

**4040307003**

**الکتروموتور سه فاز**

MOTOR-THREE PHASE INDUCTION;  
MANU.: "ABB"; MOD: M3BM 400LKB 4; NR: 4644725; 500KW ;  
6600 V; 55 A; CONN: Y ; COSΦ: 0.82; RPM: 1493 RPM; 50 HZ; IP:



چشم انداز ۱۴۰۴

کنسانتره



5M ton

گندله سازی



5M ton

احیا مستقیم



3.5M ton

فولادسازی



3.5M ton

نورد



1.3M ton

سازنده اولیه : **ABB**

نحوه تامین : مشخصات فنی ، دیتاشیت

محل مصرف : فن ۱۰-وت اسکرابرانتهای کوره گندله

واحد : گندله سازی



گروه بومی سازی قطعات برق

KSC CODE :

**4040500005**

الکتروموتور سه فاز

MOTOR-THREE PHASE INDUCTION ;SQUIRREL  
CAGE;MANU."WEG";MOD :MGF 500E; NR :  
1023403082/05/14; 900 KW ;6600 V ;108.7 A; CONN:Y ;

مشخصات فنی موتورهای الکتریکی		اطلاعات فنی موتورهای الکتریکی	
Manufacturer (سازنده):	WEG	*	
Type (نوع):	MGF 500E	*	
Rated power (برق نامی):	900 KW	KW	
Rated voltage (ولتاژ نامی):	6600 V	V	
Rated current (آمپر نامی):	108.7 A	A	
Frequency (فرکانس):	50	Hz	
Power factor (ضریب توان):	0.76	*	
connection type (نوع اتصال):	Y	*	
Duty type (نوع کاربرد):	S1	*	
Rated speed (سرعت نامی):	595	RPM	
Pole number (تعداد قطب):	10	*	
Frame size (سایز قاب):	500E	*	
Mounting (نوع نصب):	B3R	*	
Efficiency (راندمان):	95.3	%	
Degree of protection (درجه حفاظت):	55	IP	
Insulation class (کلاس عایق):	F	*	

A	850	mm
B	2000	mm
B'	2220	mm
C	250	mm
D	150	mm
E	250	mm
F	36	mm
GA	158	mm
H	500	mm
HD	2390	mm
K	42	mm
L	3455	mm
M	-	mm
N	-	mm
P	-	mm
S	-	mm

winding protection :  Space heater :  Condensation drain :  Second shaft :   
 bearing protection :  Earthing screw :  regreasing device :  Canopy :

چشم انداز ۱۴۰۴

کنسانتره



5M ton

گندله سازی



5M ton

احیا مستقیم



3.5M ton

فولادسازی



3.5M ton

نورد



1.3M ton

WEG : سازنده اولیه

مشخصات فنی ، دیتاشیت : نحوه تامین

فن ۱ : محل مصرف

گندله سازی : واحد





گروه بومی سازی قطعات برق

KSC CODE :

**4040500006**

**الکتروموتور سه فاز**

MOTOR-THREE PHASE INDUCTION ;SQUIRREL  
CAGE;MANU."WEG"; MOD :MGF 500C;  
NR:1026844255/02/15;900 KW;6600 V;101.1 A; CONN:Y ;



چشم انداز ۱۴۰۴

کنسانتره



5M ton

گندله سازی



5M ton

احیا مستقیم



3.5M ton

فولادسازی



3.5M ton

نورد



1.3M ton

سازنده اولیه : **WEG**

نحوه تامین : مشخصات فنی ، دیتاشیت

محل مصرف : فن سیرکوله ایرسپراتر

واحد : گندله سازی



گروه بومی سازی قطعات برق

KSC CODE :

**4040500007**

الکتروموتور سه فاز

MOTOR-THREE PHASE INDUCTION ; ROTOR SQUIRREL  
 CAGE; MANU. "SIEMENS"; MOD: 1LA4 4  
 50-6AN70-Z; NR: N-F71456521010001; 630 KW; 6600 V; 69 A;

چشم انداز ۱۴۰۴

کنسانتره



5M ton

گندله سازی



5M ton

احیا مستقیم



3.5M ton

فولادسازی



3.5M ton

نورد



1.3M ton

Three-Phase-Induction Motor with Squirrel Cage Rotor

Operating and installation Data:

Rated power	P <sub>N</sub>	630 kW	Connection	: Y
Rated voltage	U <sub>N</sub>	6600 V	Class of rating	: S1
Frequency	f <sub>N</sub>	50 Hz	Absolute altitude	: <1000 m ab.s.l.
Rated current	I <sub>N</sub>	69 A	Coolant temperature	: 40 °C
Speed	n <sub>N</sub>	955 1/min	Therm. class (design/rotor)	: 105 (F) / 130 (R)
Rated torque	M <sub>N</sub>	6059 Nm		
Power factor	cos φ	0.83		

Standard: IEC EN 60034-1  
 Tolerances: IEC EN 60034-1

Calculated Start-Up Data:

Motor voltage	U <sub>st</sub>	1.00	0.90
Locked rotor torque	M <sub>st</sub> /M <sub>N</sub>	1.10	0.80
Pull-up torque	M <sub>up</sub> /M <sub>N</sub>	1.02	0.79
Breakdown torque	M <sub>br</sub> /M <sub>N</sub>	2.30	1.82
Locked rotor current	I <sub>st</sub> /I <sub>N</sub>	5.40	4.71

Calculated Partial Load Data:

P/P <sub>N</sub>	1.25	1.00	0.75	0.50
cos φ	0.84	0.83	0.80	0.74
η [%]	95.8	95.9	95.9	95.6

Additional Technical Ratings and Information:

Rotor material: G-AL39.5  
 Measuring surface sound pressure level (no-load) 75 dB(A), int.: <math>\pm 0.5\text{dB(A)}</math>



**SIEMENS**

سازنده اولیه :

مشخصات فنی ، دیتاشیت

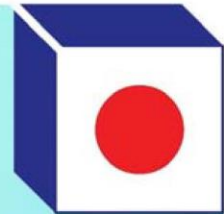
نحوه تامین :

بگ فیلتر ۴۰۳

محل مصرف :

گندله سازی

واحد :



گروه بومی سازی قطعات برق

KSC CODE :

**4040707003**

الکتروموتور سه فاز رتور سیم پیچی

THREE PHASE INDUCTION MOTOR - WOUND

ROTOR; MANU.: "WEG" MOD: MAI 560B;

NR: 1019140596/04/13; 2000 KW; V: 6600; 989 RPM; 209A; 50

چشم انداز ۱۴۰۴

کنسانتره



5M ton

گندله سازی



5M ton

احیا مستقیم



3.5M ton

فولادسازی



3.5M ton

نورد



1.3M ton

مشخصات فنی موتورهای الکتریکی		اطلاعات فنی موتورهای الکتریکی	
<p>کد کالا: ۴-۲-۷-۷-۰-۲ شرح کالا: A: ۵۰ HZ; SLIP: 1.1%; ROTOR VOLTAGE: 110 V; ROTOR CURRENT: ۵۶۶.۴ /</p>		<p>مشخصات فنی موتورهای الکتریکی</p>	
Manufacturer (سازنده):	WEG *	A	950 mm
Type (نوع):	MAI 560B *	B	1800 mm
Rated power (توان نامی):	2000 KW	B'	1400 mm
Rated voltage (ولتاژ نامی):	6600 V	C	500 mm
Rated current (جریان نامی):	209 A	D	170 mm
Frequency (فرکانس):	50 Hz	E	300 mm
Power factor (ضریب توان):	0.87 *	F	40 mm
connection type (نوع اتصال):	Y *	GA	79 mm
Duty type (نوع کارکرد):	S1 *	H	560 mm
Rated speed (سرعت نامی):	989 RPM	HD	3319.2 mm
Pole number (تعداد قطب):	6 *	K	42 mm
Frame size (فریم سایز):	560B *	L	3875 mm
Mounting (نحوه نصب):	IMB3R *	M	- mm
Efficiency (راندمان):	95.5 %	N	- mm
Degree of protection (درجه حفاظت):	55 IP	P	- mm
Insulation class (کلاس عایقی):	F *	S	- mm

winding protection:	Space heater:	Condensation drain:	Second shaft:
bearing protection:	Earthing screw:	regreasing device:	Canopy:

**WEG**

سازنده اولیه :

مشخصات فنی ، دیتاشیت

نحوه تامین :

(بال میل) موتور جنوبی

محل مصرف :

گندله سازی

واحد :



گروه بومی سازی قطعات برق

KSC CODE :

**4040900003**

**الکتروموتور سه فاز**

MOTOR-THREE PHASE INDUCTION ;SQUIRREL  
CAGE;MANU."WEG";MOD:MGF 630B;  
NR:1023509031/06/14;3000 KW; 6600 V; 308.7 A; CONN:Y

چشم انداز ۱۴۰۴

کنسانتره



5M ton

گندله سازی



5M ton

احیا مستقیم



3.5M ton

فولادسازی



3.5M ton

نورد



1.3M ton

سازنده اولیه : **WEG**

نحوه تامین : مشخصات فنی ، دیتاشیت

محل مصرف : فن ۲

واحد : گندله سازی



گروه بومی سازی قطعات برق

KSC CODE :

**4040900004**

الکتروموتور سه فاز

MOTOR-THREE PHASE INDUCTION ;SQUIRREL  
CAGE;MANU."WEG"; MOD :MGF 630B ;NR :  
1023619997/06/14 ;3400 KW; 6600 V; 349.5 A;

چشم انداز ۱۴۰۴

کنسانتره



5M ton

گندله سازی



5M ton

احیا مستقیم



3.5M ton

فولادسازی



3.5M ton

نورد



1.3M ton

مشخصات فنی موتورهای الکتریکی		اطلاعات فنی موتورهای الکتریکی	
نوع فولاد خراسان	مشخصات فولاد خراسان	معاونت بهره برداری	اطلاعات فنی موتورهای الکتریکی
صفحه ۱ از ۲	کد کالا: "WEG", MOD:MGF 630B;NR:1023619997/06/14;3400 KW;6600 V;349.5 A;CON	شماره سری	شماره سری
اطلاعات عمومی	اطلاعات عمومی	اطلاعات عمومی	اطلاعات عمومی
Manufacturer (سازنده):	weg	*	A
Type (نوع):	MGF 630B	*	B
Rated power (برق نامی):	3400	KW	B'
Rated voltage (ولتاژ نامی):	6600	V	C
Rated current (جریان نامی):	349.5	A	D
Frequency (فرکانس):	50	Hz	E
Power factor (توان نامی):	0.88	*	F
connection type (نوع اتصال):	Y	*	GA
Duty type (نوع کارکرد):	S1	*	H
Rated speed (سرعت نامی):	994	RPM	HD
Pole number (تعداد قطب):	6	*	K
Frame size (سایز قاب):	630B	*	L
Mounting (نوع نصب):	B3R	*	M
Efficiency (راندمان):	96.7	%	N
Degree of protection (درجه حفاظت):	55	IP	P
Insulation class (کلاس عایق):	F	*	S
winding protection : <input type="checkbox"/>	Space heater : <input type="checkbox"/>	Condensation drain : <input type="checkbox"/>	Second shaft : <input type="checkbox"/>
bearing protection : <input type="checkbox"/>	Earthing screw : <input type="checkbox"/>	regreasing device : <input type="checkbox"/>	Canopy : <input type="checkbox"/>
شماره سری	شماره سری	شماره سری	شماره سری

**WEG**

سازنده اولیه :

مشخصات فنی ، دیتاشیت

نحوه تامین :

فن ۳

محل مصرف :

گندله سازی

واحد :



گروه بومی سازی قطعات برق

KSC CODE :

**4040900005**

الکتروموتور سه فاز

MOTOR-THREE PHASE INDUCTION;SQUIRREL  
CAGE;MANU."WEG"; MOD :MGF 630B : NR :  
1023547448/05/14; 3150 KW; 6600 V; 324.2 A;CONN:Y ;

مشخصات فنی موتورهای الکتریکی		اطلاعات فنی موتورهای الکتریکی		اطلاعات فنی موتورهای الکتریکی	
Manufacturer (سازنده):	WEG	*	A	1275	mm
Type (نوع):	MGF 630B	*	B	1650	mm
Rated power (قدرت نامی):	3150	KW	B'	1950	mm
Rated voltage (ولتاژ نامی):	6600	V	C	1252	mm
Rated current (جریان نامی):	324.2	A	D	190	mm
Frequency (فرکانس):	50	Hz	E	350	mm
Power factor (ضریب توان):	0.88	*	F		mm
connection type (نوع اتصال):	Y	*	GA	200	mm
Duty type (نوع کارکرد):	S1	*	H	630	mm
Rated speed (سرعت نامی):	994	RPM	HD	2920	mm
Pole number (تعداد قطب):	6	*	K	42	mm
Frame size (سایز قاب):	630B	*	L	3903	mm
Mounting (نوع نصب):	B3R	*	M		mm
Efficiency (راندمان):	96.6	%	N		mm
Degree of protection (درجه حفاظت):	55	IP	P		mm
Insulation class (کلاس عایق):	F	*	S		mm

Winding protection:	○	Space heater:	○	Condensation drain:	○	Second shaft:	○
Bearing protection:	○	Earthing screw:	○	regreasing device:	○	Canopy:	○

چشم انداز ۱۴۰۴

کنسانتره



5M ton

گندله سازی



5M ton

احیا مستقیم



3.5M ton

فولادسازی



3.5M ton

نورد



1.3M ton

WEG : سازنده اولیه

مشخصات فنی ، دیتاشیت : نحوه تامین

فن ۴ : محل مصرف

گندله سازی : واحد



گروه بومی سازی قطعات برق

KSC CODE :

**4040900006**

**الکتروموتور سه فاز**

MOTOR-THREE PHASE INDUCTION ;SQUIRREL  
CAGE;MANU."WEG"; MOD :MGF 630B;NR :  
1023581901/06/14 ;2700 KW; 6600 V; 282.2 A;CONN:Y ;



چشم انداز ۱۴۰۴

کنسانتره



5M ton

گندله سازی



5M ton

احیا مستقیم



3.5M ton

فولادسازی



3.5M ton

نورد



1.3M ton

سازنده اولیه : **WEG**

نحوه تامین : مشخصات فنی ، دیتاشیت

محل مصرف : فن ۵

واحد : گندله سازی



گروه بومی سازی قطعات برق

KSC CODE :

**4050200009**

**مجموعه کامل سیلندر و موتور الکتریکی**

ELECTRO CYLINDER UNIT(WITH MOTOR) - TYPE: T1M6 -  
SERIAL NUMBER: 5364 - "RACO"



چشم انداز ۱۴۰۴

کنسانتره



5M ton

گندله سازی



5M ton

احیا مستقیم



3.5M ton

فولادسازی



3.5M ton

نورد



1.3M ton

\* سازنده اولیه :

نحوه تامین : مشخصات فنی ، دیتاشیت ، نقشه

محل مصرف : فولاد سازی-بین شماره ۳ داخل سالن ذوب ۲

واحد : فولادسازی





گروه بومی سازی قطعات برق

KSC CODE :

**4050200010**

مجموعه کامل سیلندر و موتور الکتریکی

ELECTRO CYLINDER UNIT (WITH MOTOR) - TYPE: T1M7 -  
STROKE: 600MM - SERIAL NUMBER: 2582 - "RACO"

چشم انداز ۱۴۰۴

کنسانتره



5M ton

گندله سازی



5M ton

احیا مستقیم



3.5M ton

فولادسازی

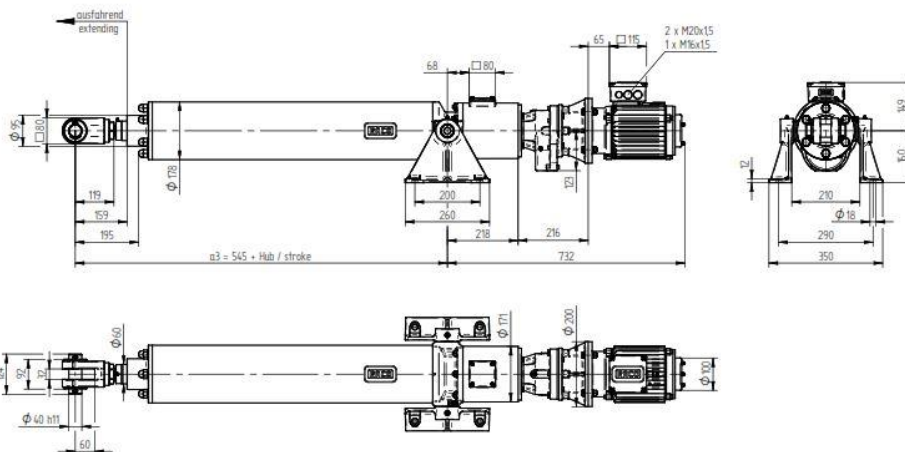


3.5M ton

نورد



1.3M ton



RACO-Elektrozylinder <sup>®</sup> Baugröße 7 Bauform M RACO Electric Actuator Size 7 Type M	
Hub / stroke l mm l	200 400 600 800 1000 1200 1400 1600 1800 2000
a3 l mm l	745 945 1145 1345 1545 1745 1945 2145 2345 2545

Technische Änderungen und Maßabweichungen je nach  
Zylinderausprägung und Zubehör möglich.  
Veränderliche Maßzeichnungen und 3D Modelle auf Anfrage.  
Technical changes & dimensional deviations possible.  
Obligatory drawings and 3D models available on request.

T1M7-0600  
160-235-7

\* سازنده اولیه :

مشخصات فنی ، دیتاشیت ، نقشه نحوه تامین :

فولاد سازی-TRIPPER CAR-نوار BC۰۱ محل مصرف :

فولادسازی واحد :



گروه بومی سازی قطعات برق

KSC CODE :

**4080300010**

موتور DC

DC MOTOR COMPLETE ; MANUFACTURE:ANSALDO ; TYPE :  
GH160XK ; 40 KW , 400Vdc , 118A , SIZE 160 , 1200-2400  
RPM , CI:H/F, IP54 , BY AIR COOLED HEAT EXCHANGER &

جسم انداز ۱۴۰۴

کنسانتره



5M ton

گندله سازی



5M ton

احیا مستقیم



3.5M ton

فولادسازی

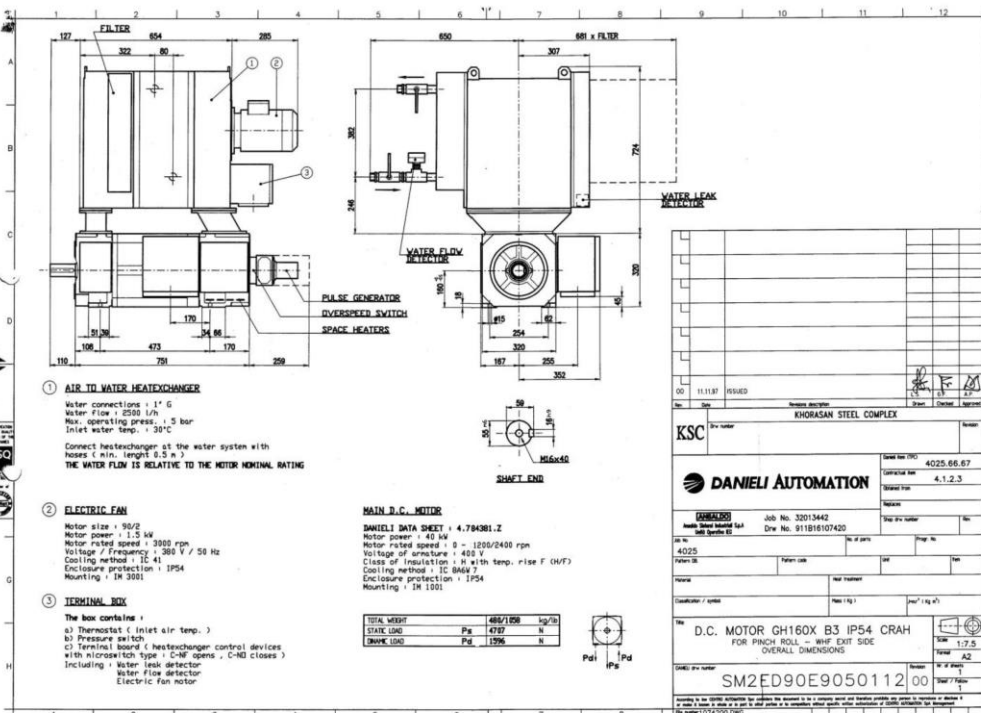


3.5M ton

نورد



1.3M ton



ANSALDO

سازنده اولیه :

مشخصات فنی ، دیتاشیت ، نقشه

نحوه تامین :

محل مصرف :

نورد

واحد :



گروه بومی سازی قطعات برق

KSC CODE :

**4080900020**

**موتور DC**

DC MOTOR COMPLETE ; MANUFACTURE:ANSALDO ; TYPE :  
GH450LK ; 600 KW , 600Vdc, 1075A ,SIZE 450,  
600-1500RPM , CI:H/F, IP54 , BY AIR COOLED HEAT



چشم انداز ۱۴۰۴

کنسانتره



5M ton

گندله سازی



5M ton

احیا مستقیم



3.5M ton

فولادسازی



3.5M ton

نورد



1.3M ton

**ANSALDO**

سازنده اولیه :

مشخصات فنی ، دیتاشیت ، نقشه

نحوه تامین :

محل مصرف :

نورد

واحد :



گروه بومی سازی قطعات برق

KSC CODE :

**4112008087**

**ترانس جریان**

CURRENT TRANSFORMER ; MANUFACTURE: NIROU TRANS  
CO; TYPE : IMBD - MODEL : CT4639 - SERIAL NO :  
132300201 - Ipn : 1500 A - Isn : 1 A - Rf : 1.2 - Ith : 50/1



چشم انداز ۱۴۰۴

کنسانتره



5M ton

گندله سازی



5M ton

احیا مستقیم



3.5M ton

فولادسازی



3.5M ton

نورد



1.3M ton

**NIROU TRANS**

سازنده اولیه :

مشخصات فنی ، دیتاشیت

نحوه تامین :

پست برق

محل مصرف :

برقرسانی

واحد :



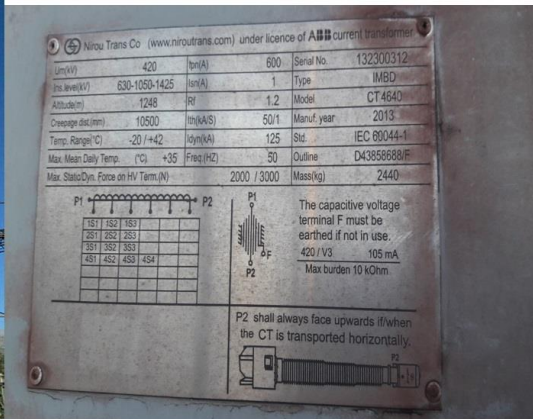
گروه بومی سازی قطعات برق

KSC CODE :

**4112008088**

ترانس جویان

CURRENT TRANSFORMER ; MANUFACTURE: NIROU TRANS  
CO; TYPE : IMBD - MODEL :CT4640 - SERIAL NO :  
132300312 - Ipn : 600 A - Isn : 1 A - Rf : 1.2 - Ith : 50/1



چشم انداز ۱۴۰۴

کنسانتره



5M ton

گندله سازی



5M ton

احیا مستقیم



3.5M ton

فولادسازی



3.5M ton

نورد



1.3M ton

**NIROU TRANS**

سازنده اولیه :

مشخصات فنی ، دیتاشیت

نحوه تامین :

پست برق

محل مصرف :

برق رسانی

واحد :



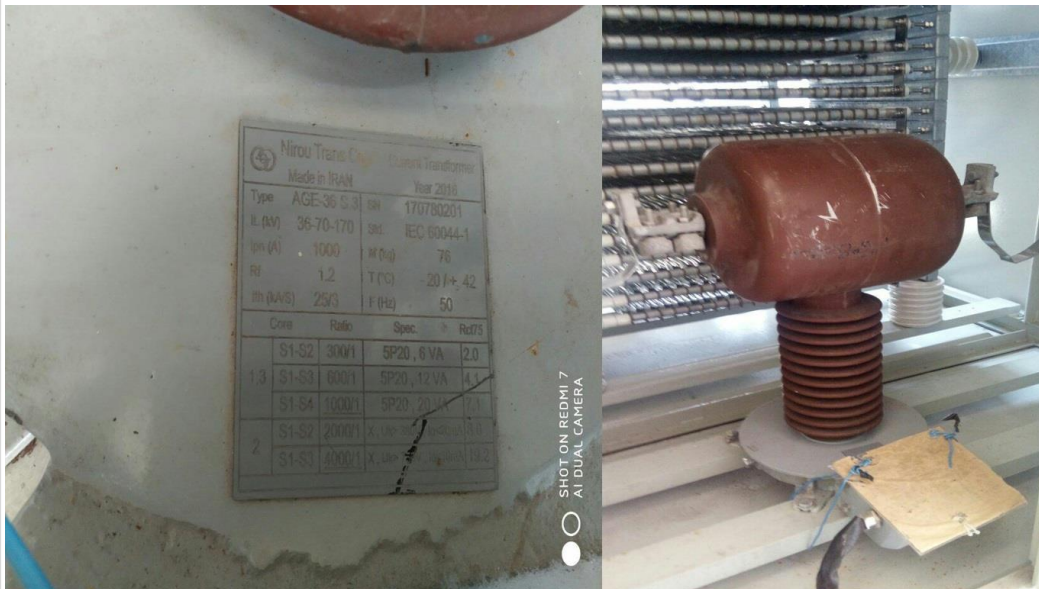
گروه بومی سازی قطعات برق

KSC CODE :

**4112008092**

**ترانس جریانی - ۳ هسته - نسبت تبدیل ۱/۳۰۰/۱-۱/۶۰۰/۱-۱/۱۰۰۰/۱**

CURRENT TRANSFORMER ; MANUFACTURE:NIROU TRANS  
CO;TYPE:AGE-36 S.3;IL(kv):36-70-170 - Ipn (A): 1000 -  
Rf:1.2 - Ith(kA/s):25/3 - Std:IEC 60044-1 - M(kg): 76 -



چشم انداز ۱۴۰۴

کنسانتره



5M ton

گندله سازی



5M ton

احیا مستقیم



3.5M ton

فولادسازی



3.5M ton

نورد



1.3M ton

**NIROU TRANS**

سازنده اولیه :

مشخصات فنی ، دیتاشیت

نحوه تامین :

پست برق

محل مصرف :

برقرسانی

واحد :



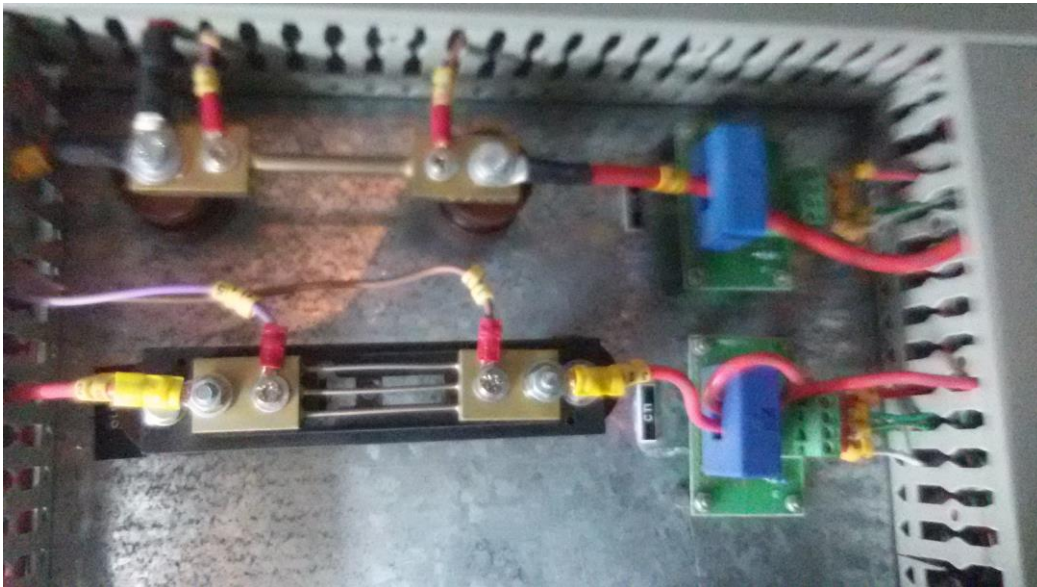
گروه بومی سازی قطعات برق

KSC CODE :

**4112008108**

**بورد ترانس جریان LEM**

ELECTRICAL BOARD FOR CURRENT TRANSFORMER LEM  
TYPE : LA200-P



چشم انداز ۱۴۰۴

کنسانتره



5M ton

گندله سازی



5M ton

احیا مستقیم



3.5M ton

فولادسازی



3.5M ton

نورد



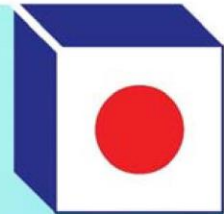
1.3M ton

سازنده اولیه : LEM

نحوه تامین : مشخصات فنی ، دیتاشیت

محل مصرف : جرثقیل ۲۰۶-۲۰۸-۲۰۷

واحد : جرثقیل



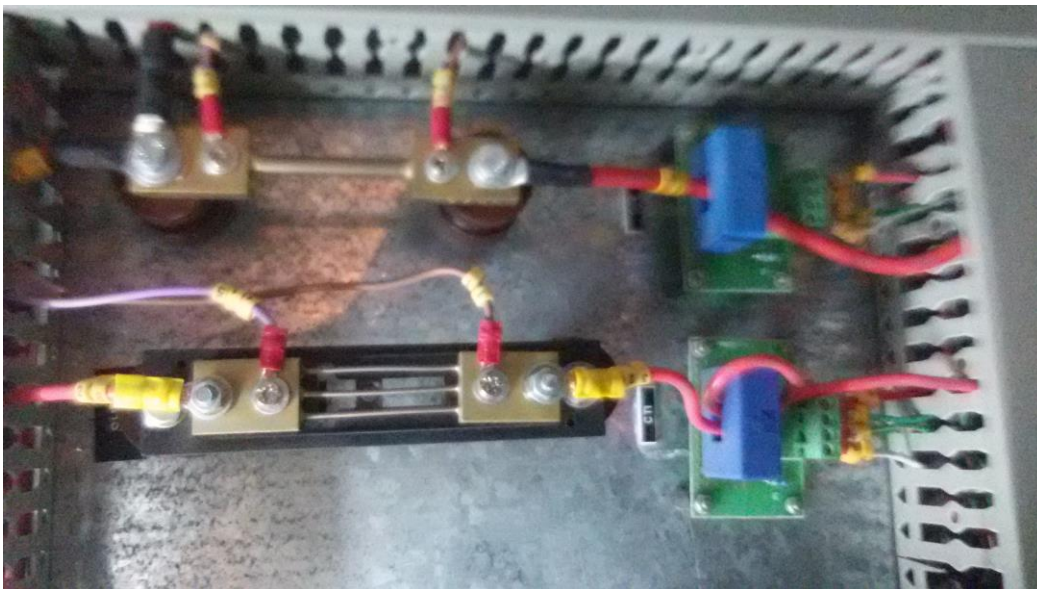
گروه بومی سازی قطعات برق

KSC CODE :

**4112008109**

**بورد ترانس جریان LEM**

ELECTRICAL BOARD FOR CURRENT TRANSFORMER LEM  
TYPE:LA55-P/SP1 ;



چشم انداز ۱۴۰۴

کنسانتره



5M ton

گندله سازی



5M ton

احیا مستقیم



3.5M ton

فولادسازی



3.5M ton

نورد



1.3M ton

سازنده اولیه : LEM

نحوه تامین : مشخصات فنی ، دیتاشیت

محل مصرف : جرثقیل ۲۰۶-۲۰۸-۲۰۷

واحد : جرثقیل





گروه بومی سازی قطعات برق

KSC CODE :

**4112008114**

**ترانس جریان**

CURRENT TRANSFORMER - MANU:DALIAN NORTH  
INSTRUMENT TRANSFORMER GROUP CO - TYPE:LVB1-35W3  
- Ith:31.5 KA - Idyn:80KA- 2000/5 Kn A - 50VA - SEE DOC



چشم انداز ۱۴۰۴

کنسانتره



5M ton

گندله سازی



5M ton

احیا مستقیم



3.5M ton

فولادسازی



3.5M ton

نورد



1.3M ton

**DALIAN NORTH**

سازنده اولیه :

مشخصات فنی ، دیتاشیت

نحوه تامین :

پست برق SVC۲

محل مصرف :

برقرسانی

واحد :



گروه بومی سازی قطعات برق

KSC CODE :

**4112008115**

**ترانس جریان**

CURRENT TRANSFORMER - MANU:DALIAN NORTH  
INSTRUMENT TRANSFORMER GROUP CO - TYPE:LVB1-35W3  
- Ith:31.5 KA - Idyn:80KA- 4000/5 Kn A - 50VA - OUTDOOR-



چشم انداز ۱۴۰۴

کنسانتره



5M ton

گندله سازی



5M ton

احیا مستقیم



3.5M ton

فولادسازی



3.5M ton

نورد



1.3M ton

**DALIAN NORTH**

سازنده اولیه :

مشخصات فنی ، دیتاشیت

نحوه تامین :

پست برق SVC۲

محل مصرف :

برقرسانی

واحد :



گروه بومی سازی قطعات برق

KSC CODE :

**4112008116**

**ترانس جریان**

CURRENT TRANSFORMER - MANU:DALIAN NORTH  
INSTRUMENT TRANSFORMER GROUP CO - TYPE:LVB1-35W3  
- Ith:31.5 KA - Idyn:80KA-1300/5 Kn A - 50VA - OUTDOOR -



چشم انداز ۱۴۰۴

کنسانتره



5M ton

گندله سازی



5M ton

احیا مستقیم



3.5M ton

فولادسازی



3.5M ton

نورد



1.3M ton

**DALIAN NORTH**

سازنده اولیه :

مشخصات فنی ، دیتاشیت

نحوه تامین :

پست برق SVC۲

محل مصرف :

برقرسانی

واحد :



گروه بومی سازی قطعات برق

KSC CODE :

**4112008117**

**ترانس جریان**

CURRENT TRANSFORMER - MANU:DALIAN NORTH  
INSTRUMENT TRANSFORMER GROUP CO - TYPE:LVB1-35W3  
- Ith:0.5 KA - Idyn:1.25KA-5/5 Kn A - 50VA - OUTDOOR -



چشم انداز ۱۴۰۴

کنسانتره



5M ton

گندله سازی



5M ton

احیا مستقیم



3.5M ton

فولادسازی



3.5M ton

نورد



1.3M ton

**DALIAN NORTH**

سازنده اولیه :

مشخصات فنی ، دیتاشیت

نحوه تامین :

پست برق SVC۲

محل مصرف :

برقرسانی

واحد :



گروه بومی سازی قطعات برق

KSC CODE :

**4112008118**

**ترانس جریان**

CURRENT TRANSFORMER - MANU:DALIAN NORTH  
INSTRUMENT TRANSFORMER GROUP CO - TYPE:LVB1-35W3  
- Ith:31.5 KA - Idyn:80KA-1600/5 Kn A - 50VA - OUTDOOR -



چشم انداز ۱۴۰۴

کنسانتره



5M ton

گندله سازی



5M ton

احیا مستقیم



3.5M ton

فولادسازی



3.5M ton

نورد



1.3M ton

**DALIAN NORTH**

سازنده اولیه :

مشخصات فنی ، دیتاشیت

نحوه تامین :

پست برق SVC۲

محل مصرف :

برقرسانی

واحد :



گروه بومی سازی قطعات برق

KSC CODE :

**4112008119**

**ترانس جریان**

CURRENT TRANSFORMER - MANU:DALIAN NORTH  
INSTRUMENT TRANSFORMER GROUP CO - TYPE:LVB1-35W3  
- Ith:31.5 KA - Idyn:80KA- 2500/5 Kn A - 50VA - OUTDOOR



چشم انداز ۱۴۰۴

کنسانتره



5M ton

گندله سازی



5M ton

احیا مستقیم



3.5M ton

فولادسازی



3.5M ton

نورد



1.3M ton

**DALIAN NORTH**

سازنده اولیه :

مشخصات فنی ، دیتاشیت

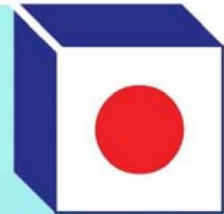
نحوه تامین :

پست برق SVC۲

محل مصرف :

برقرسانی

واحد :



گروه بومی سازی قطعات برق

KSC CODE :

**4112008120**

**ترانس جریان**

CURRENT TRANSFORMER - MANU:DALIAN NORTH  
INSTRUMENT TRANSFORMER GROUP CO - TYPE:LVB1-35W3  
- Ith:31.5 KA - Idyn:80KA- 1200/5 Kn A - 50VA - OUTDOOR



چشم انداز ۱۴۰۴

کنسانتره



5M ton

گندله سازی



5M ton

احیا مستقیم



3.5M ton

فولادسازی



3.5M ton

نورد



1.3M ton

**DALIAN NORTH**

سازنده اولیه :

مشخصات فنی ، دیتاشیت

نحوه تامین :

پست برق SVC۲

محل مصرف :

برقرسانی

واحد :



گروه بومی سازی قطعات برق

KSC CODE :

**4112008121**

ترانس جریانی

CURRENT TRANSFORMER ; MFR:NIROU TRANS ; TYPE:IMBD  
;MODEL:CT4838 ; Um:420KV ; Ipn:2000A ; Isn:1A ;  
Ith:50/1 KA ; Idyn : 125 KA ; Freq : 50 Hz ;Creepage dist :

چشم انداز ۱۴۰۴

کنسانتره



5M ton

گندله سازی



5M ton

احیا مستقیم



3.5M ton

فولادسازی

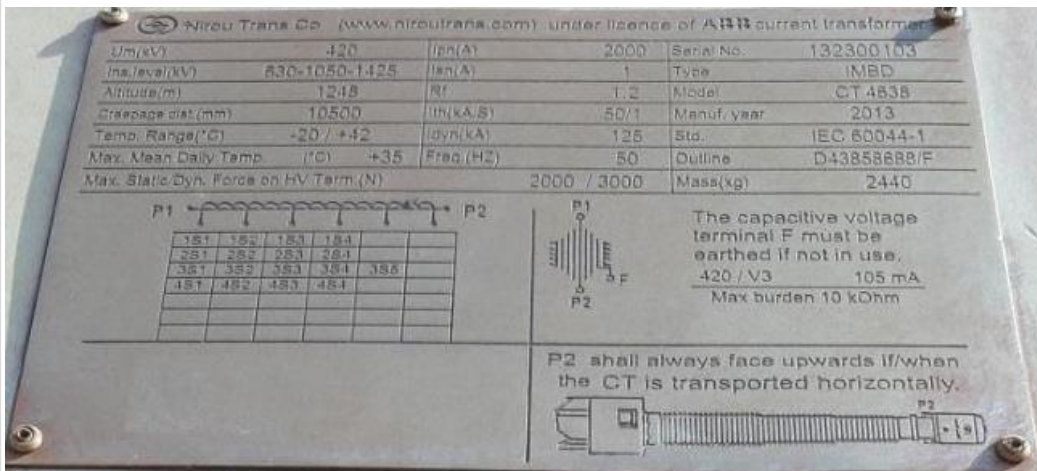


3.5M ton

نورد



1.3M ton



**NIROU TRANS**

سازنده اولیه :

مشخصات فنی ، دیتاشیت

نحوه تامین :

پست برق

محل مصرف :

برقرسانی

واحد :





گروه بومی سازی قطعات برق

KSC CODE :

**4112016114**

ترانس ولتاژ

VOLTAGE TRANSFORMER - MANU:PIFFNER - TYPE:GDA12S  
- PRI: 6600/SQRT3 V - SEC: 110/SQRT3 V -  
BIL:12/28/75 KV - 30 VA - SEE DOC



چشم انداز ۱۴۰۴

کنسانتره



5M ton

گندله سازی



5M ton

احیا مستقیم



3.5M ton

فولادسازی



3.5M ton

نورد



1.3M ton

**PIFFNER**

سازنده اولیه :

مشخصات فنی ، دیتاشیت

نحوه تامین :

متال کلد گندوله سازی

محل مصرف :

برقرسانی

واحد :



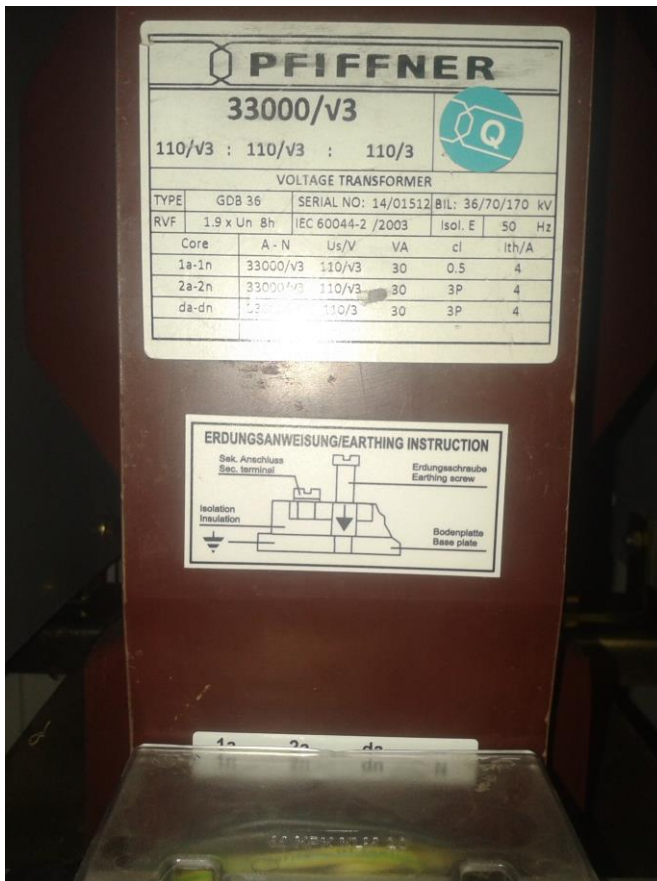
گروه بومی سازی قطعات برق

KSC CODE :

**4112016115**

ترانس ولتاژ

VOLTAGE TRANSFORMER - MFR: PFIFFNER - Type: GDB36 -  
PRI: 33000/SQRT3 V - SEC:110/SQRT3 V -  
BIL:36/70/170KV - 30 VA - SEE DOC



چشم انداز ۱۴۰۴

کنسانتره



5M ton

گندله سازی



5M ton

احیا مستقیم



3.5M ton

فولادسازی



3.5M ton

نورد



1.3M ton

**PFIFFNER**

سازنده اولیه :

مشخصات فنی ، دیتاشیت

نحوه تامین :

متال کلد گندوله سازی

محل مصرف :

برقرسانی

واحد :



گروه بومی سازی قطعات برق

KSC CODE :

**4116001005**

**ترانس قدرت**

THREE PHASE TRANSFORMER FOR OUT DOOR ; MFR.: ABB ;  
31.5 MVA ; 50HZ ; S.N.: N8737A :ONAN/ONAF ; OFF LOAD  
TAP CHANGER 5 POSITION ; 33+/-2.5%KV / 6.9KV ;



چشم انداز ۱۴۰۴

کنسانتره



5M ton

گندله سازی



5M ton

احیا مستقیم



3.5M ton

فولادسازی



3.5M ton

نورد



1.3M ton

سازنده اولیه : **ABB**

نحوه تامین : مشخصات فنی ، دیتاشیت ، نقشه

محل مصرف : نورد و فولادسازی

واحد : برقرسانی

ایران فولاد

2<sup>nd</sup>

جشنواره و نمایشگاه ملی  
دومین

National Iranian Steel  
Festival and Exhibition

شرکت مجتمع فولاد خراسان



KSC Co.

گروه بومی سازی قطعات برق

KSC CODE :

**4116001010**

ترانس کوره LF

LADLE FURNACE TRANSFORMER FOR INDOOR ;  
MANUFACTURER: ABB ; S.N.:S8005A ; 17+20%MVA ;  
33KV/305-185V ; 297.4-189.7A/32180-33845A ; OFWF ; 3P ;

چشم انداز ۱۴۰۴

کنسانتره



5M ton

گندله سازی



5M ton

احیا مستقیم



3.5M ton

فولادسازی



3.5M ton

نورد



1.3M ton

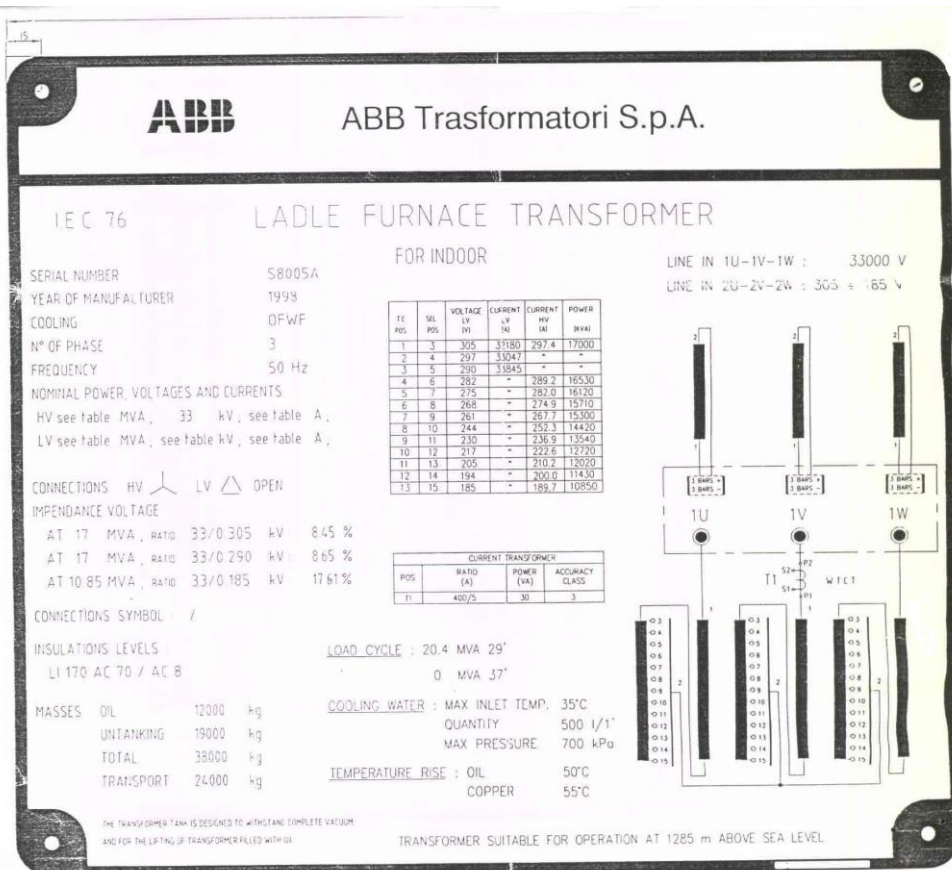


ABB : سازنده اولیه

مشخصات فنی ، دیتاشیت ، نقشه : نحوه تامین

ترانس کوره LF : محل مصرف

برقرسانی : واحد



گروه بومی سازی قطعات برق

KSC CODE :

**4116001015**

ترانسفورماتور روغنی

TRANSFORMER ONAN ; MANU.: VENETA ; 2000KVA ; 6.6 KV  
+/- ( 2x2.5% ) /400 V ; 174.95 A / 2886.75 A ; 3PH ; DYN5 ;  
50HZ ; INDOOR / OUTDOOR ; OIL:1050 Kg ; TOT: 5100 Kg

چشم انداز ۱۴۰۴

کنسانتره



5M ton

گندله سازی



5M ton

احیا مستقیم



3.5M ton

فولادسازی

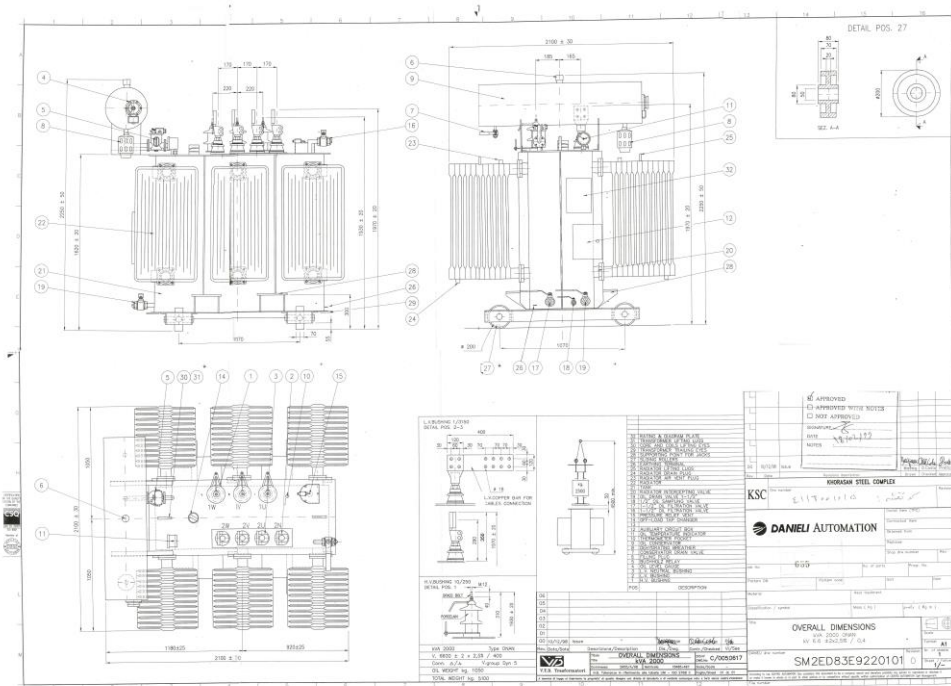


3.5M ton

نورد



1.3M ton



**VENETA**

سازنده اولیه :

مشخصات فنی ، دیتاشیت ، نقشه

نحوه تامین :

نورد و فولادسازی

محل مصرف :

برقرسانی

واحد :

ایران فولاد

2nd

جشنواره و نمایشگاه ملی  
دومین

National Iranian Steel  
Festival and Exhibition

شرکت مجتمع فولاد خراسان



KSC Co.

گروه بومی سازی قطعات برق

KSC CODE :

**4116001035**

ترانسفورماتور روغنی

TRANSFORMER ONAN ; MANU.: VENETA ; 5000KVA / 2 X  
2500KVA ; HV: 6600 +/- (2X2.5%) / LV: 2X600V ; HV: 437.4/  
LV: 2X2405.6 (A) ; 3PH ; VECTOR GROUP: DdO-Dy11 ; 50HZ

چشم انداز ۱۴۰۴

کنسانتره



5M ton

گندله سازی



5M ton

احیا مستقیم



3.5M ton

فولادسازی

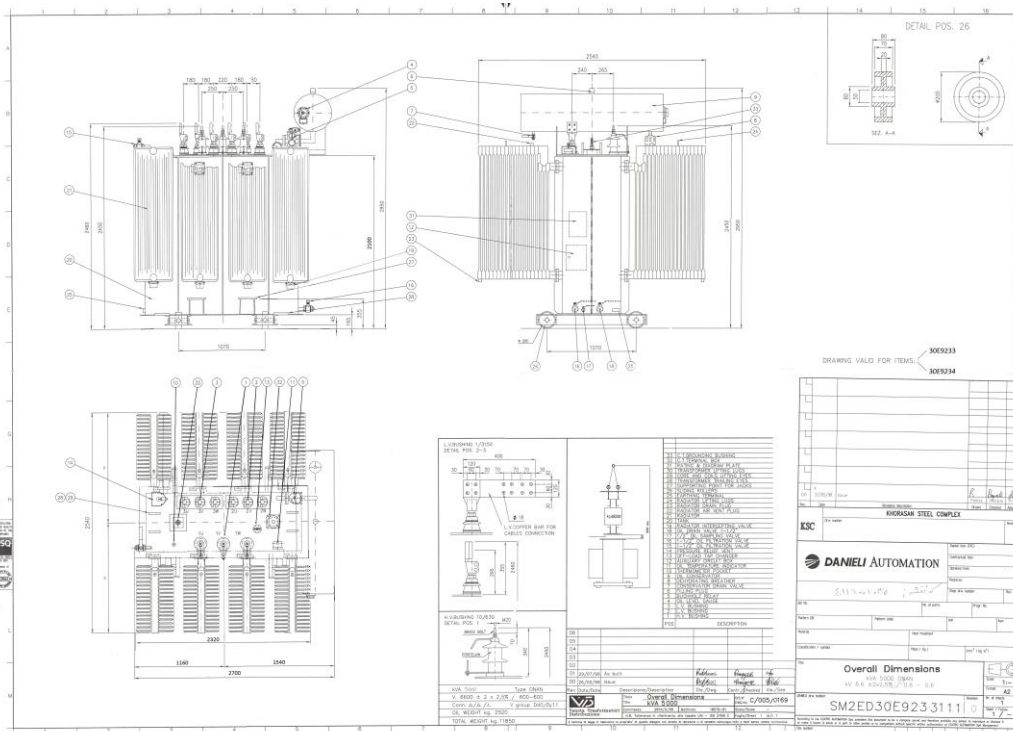


3.5M ton

نورد



1.3M ton



**VENETA**

سازنده اولیه :

مشخصات فنی ، دیتاشیت ، نقشه

نحوه تامین :

نورد و فولادسازی

محل مصرف :

برقرسانی

واحد :



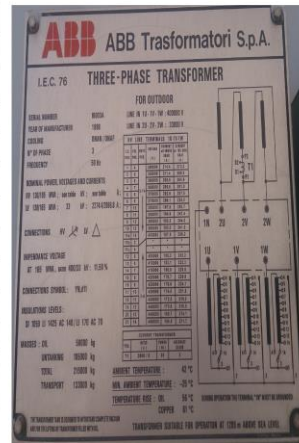
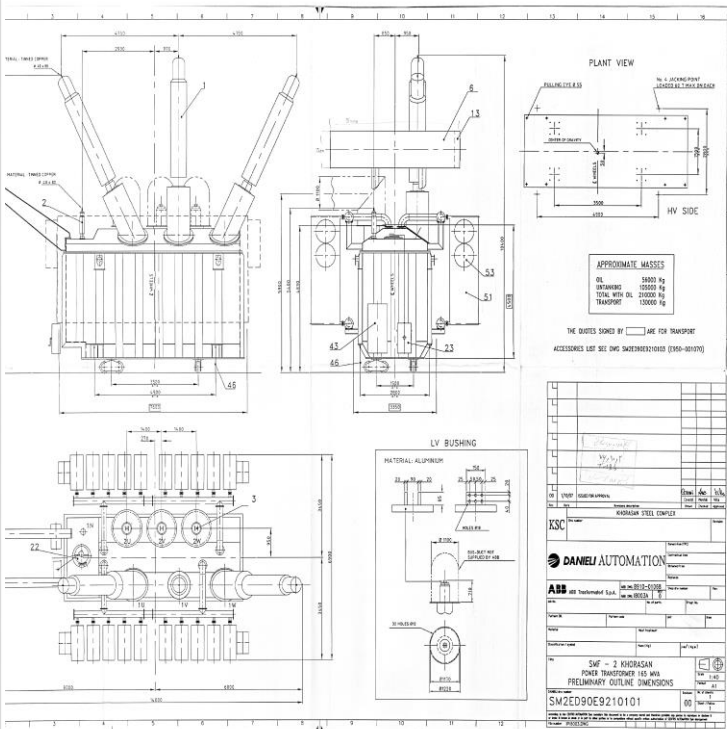
گروه بومی سازی قطعات برق

KSC CODE :

**4116002822**

**ترانس قدرت پست برق OUT DOOR**

POWER TRANSFORMER (OUTDOOR) ; MANUFACTURER:  
ABB(TRANSFORMATORI S.P.A) ; SERIAL NO.:18003A ; rated  
power:130/165MVA ; rated voltage:400±10X 1.25% /33 KV



چشم انداز ۱۴۰۴

کنسانتره



5M ton

گندله سازی



5M ton

احیا مستقیم



3.5M ton

فولادسازی



3.5M ton

نورد



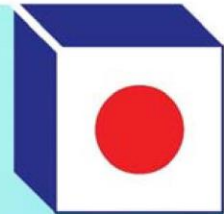
1.3M ton

سازنده اولیه : **ABB**

نحوه تامین : مشخصات فنی ، دیتاشیت ، نقشه

محل مصرف : پست برق

واحد : برقرسانی



گروه بومی سازی قطعات برق

KSC CODE :

**4116002843**

**ترانس کوره LF۲**

L.F THREE PHASE TRANSFORMER - MFR:TAMINI - 22 MVA -  
33 KV / 400 -200 V - 384.9 A /39.693 KA INDOOR - ON  
LOAD TAP CHANGER -OLTC 21TAP POSITION - OFWF



**TAMINI**  
TRANSFORMERS WELDED IRON-SILICON

IEC 60076

L.F. THREE PHASE TRANSFORMER  
V<sub>1</sub> 20254 • FOR INDOOR INSTALLATION • ON LOAD TAP CHANGER • YEAR 2011

RATED POWER: 22 MVA HIGH OVERLOADING • 50 Hz • CONNECTIONS: PRIMARY: YB • OFF-WF COOLING SYSTEM

20% TAP CHANGER POS: H1 [OLTC] RATIO 30000/400 REFERRED TO 22 MVA AT 75 °C  
20% TAP CHANGER POS: H2 [OLTC] RATIO 30000/3000 REFERRED TO 22 MVA AT 75 °C  
20% TAP CHANGER POS: L [OLTC] RATIO 30000/2000 REFERRED TO 132 MVA AT 75 °C

PRIMARY WINDING: STAR  
RATED VOLTAGE: 33 KV  
INSULATION LEVEL: 110 TO 6V - AC 75 KV

TYPE	VOLTS	AMPERE	POWER	GROUP	REMARKS
1	33	384.9	22000	YB	PRIMARY
2	400	384.9	22000	YB	SECONDARY
3	200	384.9	22000	YB	SECONDARY

SECONDARY WINDING: OPEN DELTA  
INSULATION LEVEL: 14C 5 KV

WEIGHTS:  
OLE 12000 Kg

چشم انداز ۱۴۰۴

کنسانتره



5M ton

گندله سازی



5M ton

احیا مستقیم



3.5M ton

فولادسازی



3.5M ton

نورد



1.3M ton

**TAMINI**

سازنده اولیه :

مشخصات فنی ، دیتاشیت ، نقشه

نحوه تامین :

LF۲

محل مصرف :

برقرسانی

واحد :





گروه بومی سازی قطعات برق

KSC CODE :

**4116090020**

**سیلیکاژل نارنجی (معرفدار جهت رطوبت گیر ترانس برق)**

SILICAGEL ; DIAMETER : 3~5 MM

چشم انداز ۱۴۰۴

کنسانتره



5M ton

گندله سازی



5M ton

احیا مستقیم



3.5M ton

فولادسازی



3.5M ton

نورد



1.3M ton



[www.silicagel.ir](http://www.silicagel.ir)

\* سازنده اولیه :

نحوه تامین : مشخصات فنی ، دیتاشیت

محل مصرف : تمامی ترانس ها

واحد : برقرسانی



گروه بومی سازی قطعات برق

KSC CODE :

**4116090028**

پک واشر لاستیکی های ضد روغن مخصوص بوشینگ ترانسفورماتور تیپ

چشم انداز ۱۴۰۴

کنسانتره



5M ton

گندله سازی



5M ton

احیا مستقیم



3.5M ton

فولادسازی

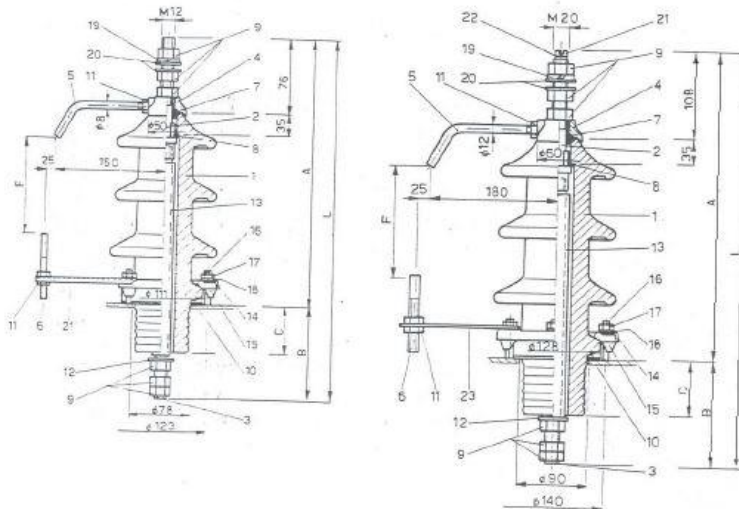


3.5M ton

نورد



1.3M ton



TIPO TYPE	A	B	L	C	F	KG.	
						COMPLETE COMPLETE	PARTE METALLICA METALLIC PARTE
10/250	310	120	430	61	70	4,6	1,3
20/250	385	135	520	76	100	6,3	1,5
30/250	485	135	620	76	200	7,6	1,6
10/630	342	136	476	61	70	7,6	3,2
20/630	417	150	567	76	100	9,5	3,5
30/630	522	170	692	96	200	12,6	3,8

10NF630

\* سازنده اولیه :

نحوه تامین : مشخصات فنی ، دیتاشیت

محل مصرف :

واحد : برقرسانی



گروه بومی سازی قطعات برق

KSC CODE :

**4200195562**

**پنجه گربه ای (اتصال مادگی) قدرت جهت بریکرهای هوایی ۲۵۰۰ آمپر**

PRIMARY FINGER CLUSTER DISCONNECTOR FOR 2500A  
3WN SIEMENS CIRCUIT BRACER



چشم انداز ۱۴۰۴

کنسانتره



5M ton

گندله سازی



5M ton

احیا مستقیم



3.5M ton

فولادسازی



3.5M ton

نورد



1.3M ton

**SIEMENS**

سازنده اولیه :

مشخصات فنی ، دیتاشیت ، نقشه

نحوه تامین :

اکسیژن MCC

محل مصرف :

برقرسانی

واحد :



گروه بومی سازی قطعات برق

KSC CODE :

**4200195563**

**پنجه گربه ای (اتصال مادگی) قدرت جهت بریکرهای هوایی ۴۰۰۰ آمپر**

PRIMARY FINGER CLUSTER DISCONNECTOR FOR 4000A  
3WN SIEMENS CIRCUIT BRACER



چشم انداز ۱۴۰۴

کنسانتره



5M ton

گندله سازی



5M ton

احیا مستقیم



3.5M ton

فولادسازی



3.5M ton

نورد



1.3M ton

**SIEMENS**

سازنده اولیه :

مشخصات فنی ، دیتاشیت

نحوه تامین :

محل مصرف :

برقرسانی

واحد :



گروه بومی سازی قطعات برق

KSC CODE :

**4200195564**

**پنجه گربه ای (اتصال مادگی) قدرت جهت بریکرهای هوایی ۱۲۵۰ آمپر**

PRIMARY FINGER CLUSTER DISCONNECTOR FOR 1250A  
3WN SIEMENS CIRCUIT BRACER



چشم انداز ۱۴۰۴

کنسانتره



5M ton

گندله سازی



5M ton

احیا مستقیم



3.5M ton

فولادسازی



3.5M ton

نورد



1.3M ton

**SIEMENS**

سازنده اولیه :

مشخصات فنی ، دیتاشیت

نحوه تامین :

محل مصرف :

برقرسانی

واحد :



گروه بومی سازی قطعات برق

KSC CODE :

**4206070132**

**پنجه گربه ای (اتصال مادگی) قدرت جهت بریکر ۳۳ کیلوولت خلاء (کن)**

SILVER-PLATED TULIP CONTACT (1250 A , 20 SHEETS) ;  
SIEMENS ; SPARE PART FOR 3AH5314 CIRCUIT BRAKER (IN  
8BT2 SWITCHING-DEVICE TRUCK 36KV-1250A) ; SEE DOC.

چشم انداز ۱۴۰۴

کنسانتره



5M ton

گندله سازی



5M ton

احیا مستقیم



3.5M ton

فولادسازی



3.5M ton

نورد



1.3M ton

Components

Switching-device truck, low-voltage cables, low-voltage compartment



**Switching-device truck**  
• The truck frame is a precision structure of rigidly welded 4 mm sheet steel elements  
• 4 NO + 4 NC auxiliary switch contacts at the carriage mechanism indicate the service and test position of the truck  
• Interlocks to the panel door and the earthing switch are integrated in the operating mechanism box  
• The truck is mechanically interlocked with the circuit-breaker  
• 25 kV / 31.5 kA 3s, with silver-plated tulip contacts



FOR 3AH5314  
CIRCUIT BRAKER  
1250 A TULIP  
CONTACT WITH  
20 SHEETS



**Low-voltage cables**  
• Low-voltage cables are flexible and have metallic covers  
• Connection between switching-device truck and panel wiring to low-voltage compartment via 4x pole coded plug connectors  
• Bus wires pluggable from panel to panel.  
**Low-voltage compartment**  
• Accommodates equipment for protection, control, measuring and metering  
• Separated from high-voltage part of the panel, safe-to-touch  
• Low-voltage compartment can be removed, bus wires and control cables are plugged in.

Circuit-Breaker Switchgear Type 8BT2 - Siemens HA 26.41 - 2012 | 13

**SIEMENS**

سازنده اولیه :

مشخصات فنی ، دیتاشیت

نحوه تامین :

بریکر ۳۳KV ترانس احیا

محل مصرف :

برقرسانی

واحد :



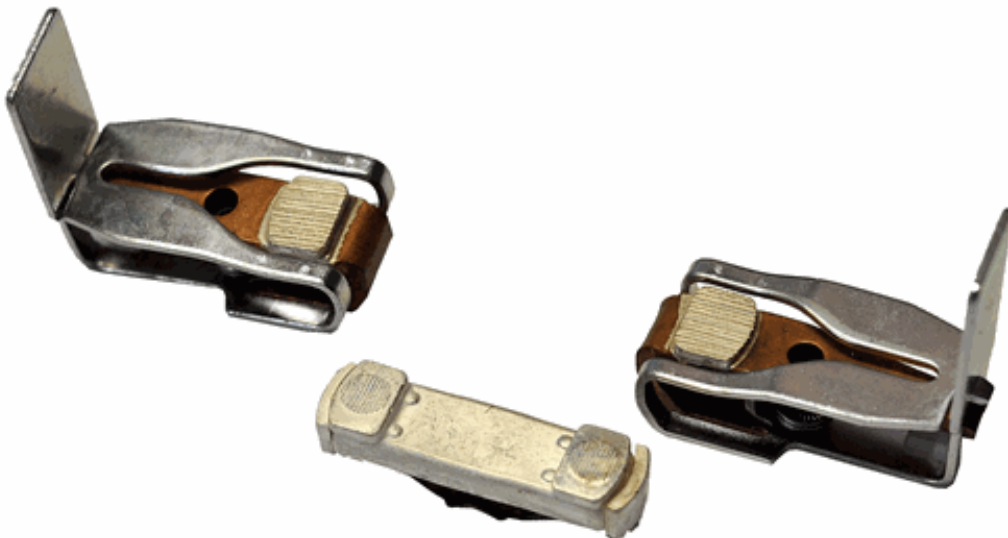
گروه بومی سازی قطعات برق

KSC CODE :

**4220150020**

**تیغه کنتاکتور**

CONTACTOR-POWR CONTACTS ; MANUFACTURE:  
TELEMECANIQUE ; TYPE: LA5-F500803 ; TECHNICAL  
SPEC: For 3-POLES:6 FIXED CONTACTS AND 3 MOVING



چشم انداز ۱۴۰۴

کنسانتره



5M ton

گندله سازی



5M ton

احیا مستقیم



3.5M ton

فولادسازی



3.5M ton

نورد



1.3M ton

**TELEMECANIQUE**

سازنده اولیه :

مشخصات فنی ، دیتاشیت

نحوه تامین :

جرثقیل ۱۰۴سالن ذوب واحد فولادسازی\_مجموعه تابلوهای برق\_تابلو؛

محل مصرف :

جرثقیل

واحد :



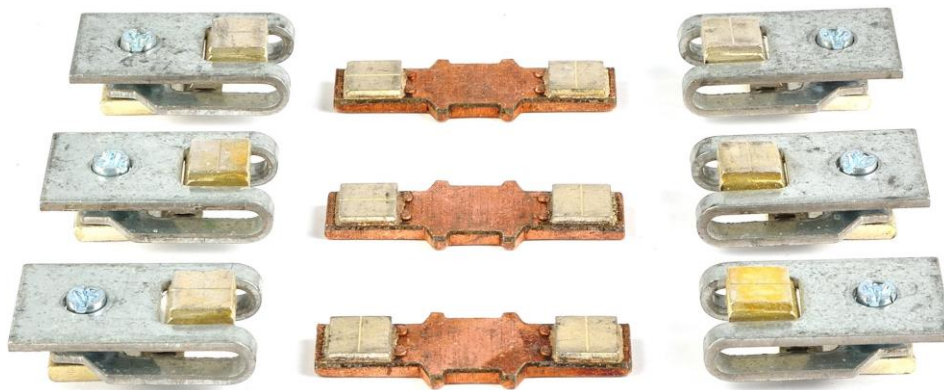
گروه بومی سازی قطعات برق

KSC CODE :

**4220150120**

**کنتاکت قدرت کنتاکتور**

CONTACTOR - MAIN CONTACTS ; MANUFACTURE:SIEMENS ;  
TYPE : 3TY7500-0A ; MAIN CONTACTS FOR 3TF50



چشم انداز ۱۴۰۴

کنسانتره



5M ton

گندله سازی



5M ton

احیا مستقیم



3.5M ton

فولادسازی



3.5M ton

نورد



1.3M ton

**SIEMENS**

سازنده اولیه :

مشخصات فنی ، دیتاشیت

نحوه تامین :

واحد برق نورد ROLLER TABLE IN CMP

محل مصرف :

نورد

واحد :





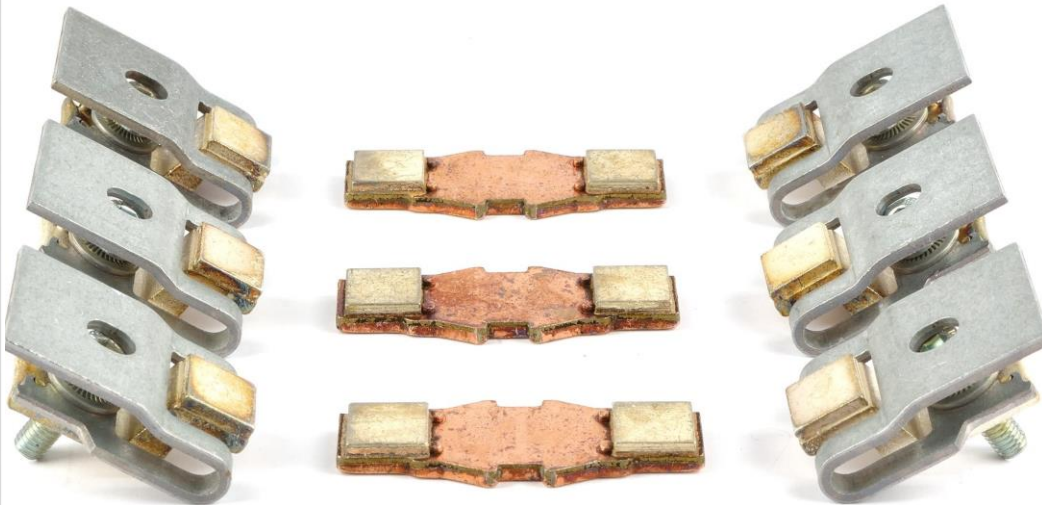
گروه بومی سازی قطعات برق

KSC CODE :

**4220152100**

**کنتاکت قدرت کنتاکتور**

CONTACTOR - MAIN CONTACTS ; MANUFACTURE:SIEMENS ;  
TYPE : 3TY7520-0A ; MAIN CONTACTS FOR 3TF52



چشم انداز ۱۴۰۴

کنسانتره



5M ton

گندله سازی



5M ton

احیا مستقیم



3.5M ton

فولادسازی



3.5M ton

نورد



1.3M ton

**SIEMENS**

سازنده اولیه :

مشخصات فنی ، دیتاشیت

نحوه تامین :

واحد برق نورد و MCC ۳۰E۹۶۱۱.۰۱

محل مصرف :

نورد

واحد :



گروه بومی سازی قطعات برق

KSC CODE :

**4220300010**

**رله کمکی شیشه ای**

AUXILIARY RELAY ; MANUFACTURE:OMRON ; TYPE :  
G2R-1-SND(S) ; 24 VDC , 12Y4W2 , SEE DOC.



چشم انداز ۱۴۰۴

کنسانتره



5M ton

گندله سازی



5M ton

احیا مستقیم



3.5M ton

فولادسازی



3.5M ton

نورد



1.3M ton

سازنده اولیه : **OMRON**

نحوه تامین : مشخصات فنی ، دیتاشیت

محل مصرف : متال کلد های ذوب

واحد : فولادسازی



گروه بومی سازی قطعات برق

KSC CODE :

**4221000790**

**فن هواکش سیموورت**

SIMOVERT-VENTILATION FAN ; MANUFACTURE:SIEMENS ;  
TYPE : 6SY7000-0AB66 ; RADIAL VENTIL.UNIT 225/B7 F.  
UNITS OF DESIGN G ON REQUEST AUTOMATION CODE:



چشم انداز ۱۴۰۴

کنسانتره



5M ton

گندله سازی



5M ton

احیا مستقیم



3.5M ton

فولادسازی



3.5M ton

نورد



1.3M ton

**SIEMENS**

سازنده اولیه :

مشخصات فنی ، دیتاشیت

نحوه تامین :

سالن MCC

محل مصرف :

جرثقیل

واحد :



گروه بومی سازی قطعات برق

KSC CODE :

**4221012144**

**فن هواکش درایو**

VENTILATION AC AXIAL FAN ; MANU.:EBMPAPST  
(GERMANY) ; TYPE : A2E250.AE65-01 ;230V ,50 HZ ,0.51A ,  
115W , 2550 RPM , 947.61CFM ,72dB ,CAP.: 4  $\mu$ F/400VDB ;

چشم انداز ۱۴۰۴

کنسانتره



5M ton

گندله سازی



5M ton

احیا مستقیم



3.5M ton

فولادسازی

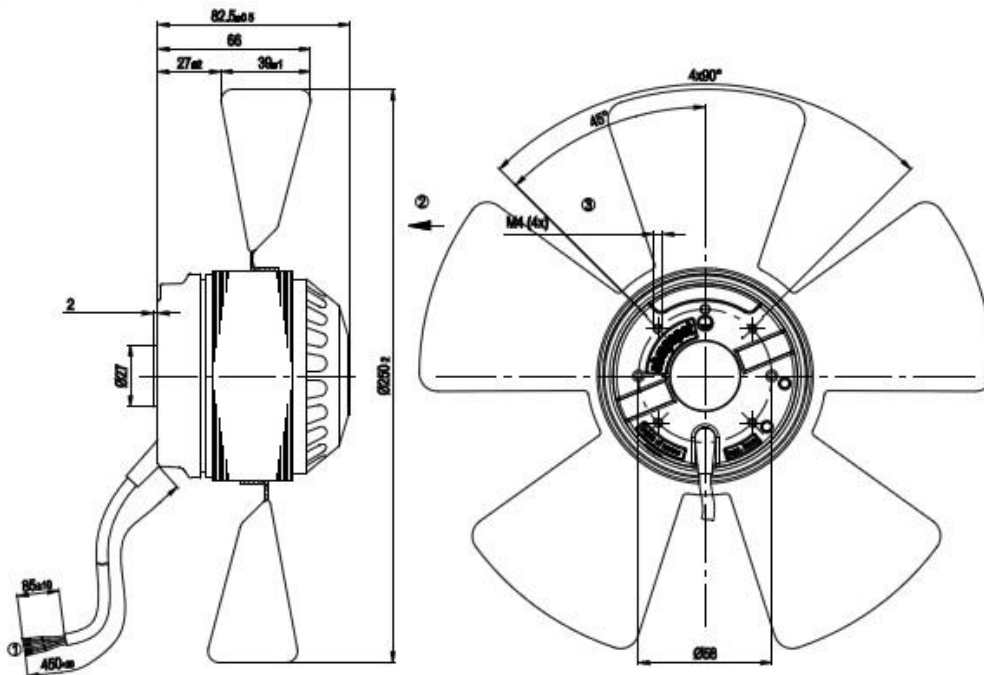


3.5M ton

نورد



1.3M ton



**EBMPAPST**

سازنده اولیه :

مشخصات فنی ، دیتاشیت

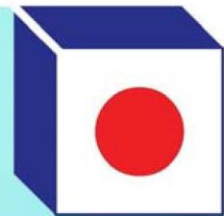
نحوه تامین :

تابلو درایو

محل مصرف :

نورد

واحد :



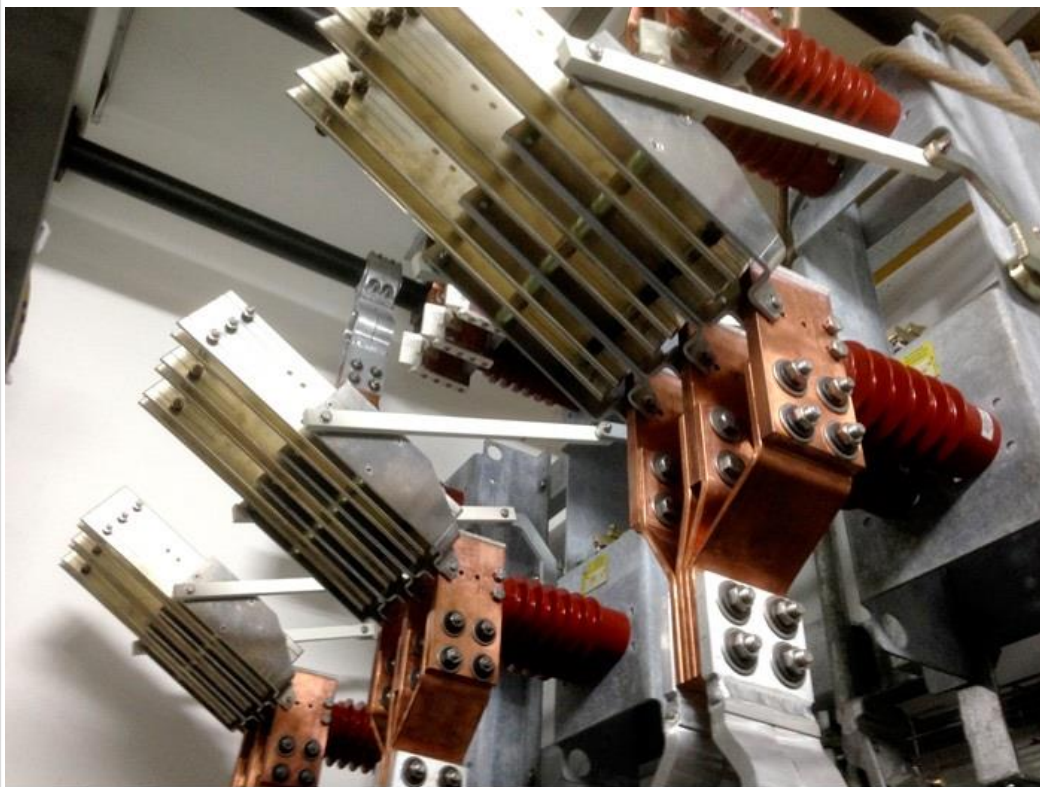
گروه بومی سازی قطعات برق

KSC CODE :

**4246001251**

**سکسیونر ۳۶ کیلوولت با سوئیچ ارت**

DISCONNECTOR WITH EARTHING SWITCH ;  
 MANUFACTURE: SDCEM(France) ; TYPE: SB 19250 A ;  
 TECHNICAL SPEC:U=36KV , Um=170KV , 2500A , Ith=60KA ,



چشم انداز ۱۴۰۴

کنسانتره



5M ton

گندله سازی



5M ton

احیا مستقیم



3.5M ton

فولادسازی



3.5M ton

نورد



1.3M ton

سازنده اولیه : **SDCEM(France)**

نحوه تامین : مشخصات فنی ، دیتاشیت

محل مصرف : پست برق SVC

واحد : برقرسانی



گروه بومی سازی قطعات برق

KSC CODE :

**4246001272**

**سکسیونر ۳۶ کیلوولت**

DISCONNECTOR SWITCH ; MANUFACTURE: SDCEM(France)  
; TYPE: SB 18102 A ; TECHNICAL SPEC:U:36KV , Uw:170KV  
, In:4000A , Ith:60KA , 1S , N:89577 , 38450 VIF FRANCE



چشم انداز ۱۴۰۴

کنسانتره



5M ton

گندله سازی



5M ton

احیا مستقیم



3.5M ton

فولادسازی



3.5M ton

نورد



1.3M ton

**SDCEM(France)**

سازنده اولیه :

مشخصات فنی ، دیتاشیت

نحوه تامین :

پست برق SVC

محل مصرف :

برقرسانی

واحد :



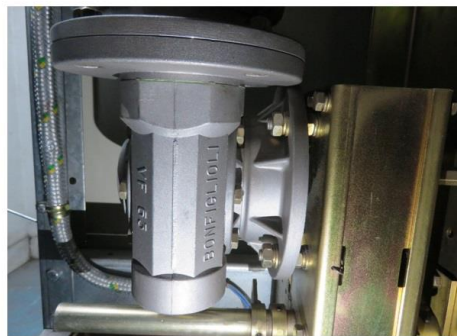
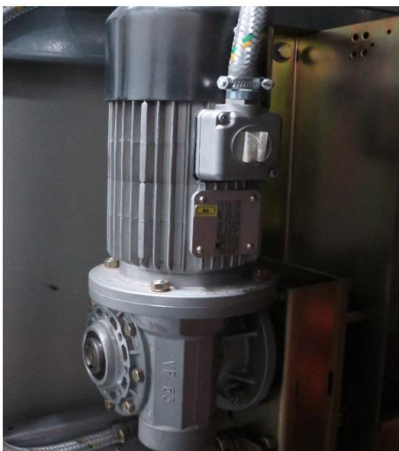
گروه بومی سازی قطعات برق

KSC CODE :

**4246090010**

**گیربکس سکسیونر ۳۳ کیلوولت**

DISCONNECTING SWITCH(33 KV)-GEAR BOX ;  
MANUFACTURE:BONFIGLIOLI ; TYPE : VF63P1P71B5 ;  
BATC:12/06 ; RATIO: 100/1



چشم انداز ۱۴۰۴

کنسانتره



5M ton

گندله سازی



5M ton

احیا مستقیم



3.5M ton

فولادسازی



3.5M ton

نورد



1.3M ton

**BONFIGLIOLI**

سازنده اولیه :

مشخصات فنی ، دیتاشیت

نحوه تامین :

سکسیونر سویچ برد EAF۱

محل مصرف :

برقرسانی

واحد :



گروه بومی سازی قطعات برق

KSC CODE :

**4280100340**

**پوش باتون قارچی**

PUSHBUTTON - MUSHROOM - RED ;  
MANUFACTURE:SIEMENS ; TYPE : 3SB1100-1AC20 ;  
PUSHBUTTON UNIT 40MM -ACTUATOR 30MM



چشم انداز ۱۴۰۴

کنسانتره



5M ton

گندله سازی



5M ton

احیا مستقیم



3.5M ton

فولادسازی



3.5M ton

نورد



1.3M ton

**SIEMENS**

سازنده اولیه :

نحوه تامین :

میز کنترل

محل مصرف :

واحد :





گروه بومی سازی قطعات برق

KSC CODE :

**4280104030**

**باکس کلید اضطراری**

PROTECTIVE COLLAR FOR EMERGENCY STOP MUSHROOM  
PUSHBUTTON ; Mfr:SIEMENS ; TYPE:3SU1900-0DY30-0AA0 ;  
SEE DOC



چشم انداز ۱۴۰۴

کنسانتره



5M ton

گندله سازی



5M ton

احیا مستقیم



3.5M ton

فولادسازی



3.5M ton

نورد



1.3M ton

**SIEMENS** سازنده اولیه :

نحوه تامین :

محل مصرف : جرثقیلها

واحد : گندله سازی



گروه بومی سازی قطعات برق

KSC CODE :

**4280106135**

**باکس پوش باتون قارچی اضطراری با محافظ**

EMERGENCY STOP MUSHROOM PUSH BUTTON WITH  
HOUSING ; MANU.: SIEMENS ;TYPE: 3SB3801-0DF3 ;2NC 1  
COMMAND POINT, METAL WITH PROTECTIVE COLLAR FOR



چشم انداز ۱۴۰۴

کنسانتره



5M ton

گندله سازی



5M ton

احیا مستقیم



3.5M ton

فولادسازی



3.5M ton

نورد



1.3M ton

**SIEMENS**

سازنده اولیه :

نحوه تامین :

MCC تابلو

محل مصرف :

گندله سازی

واحد :



گروه بومی سازی قطعات برق

KSC CODE :

**4280110100**

**سلکتور سوئیچ فرمان**

SELECTOR SWITCH ; MANUFACTURE:SIEMENS ; TYPE :  
3SB1210-2DB01 ; THREE POSITION MAINTAINED, KNOB,  
I-0-II,MAINTAINED CONTACT COMPL.W.CONTACT BLOCK



چشم انداز ۱۴۰۴

کنسانتره



5M ton

گندله سازی



5M ton

احیا مستقیم



3.5M ton

فولادسازی



3.5M ton

نورد



1.3M ton

**SIEMENS**

سازنده اولیه :

نحوه تامین :

میز کنترل

محل مصرف :

گندله سازی

واحد :



گروه بومی سازی قطعات برق

KSC CODE :

**4280194005**

**کنتاکت باز**

CONTACT BLOCK SCREW ; Mfr:SPRECHERSCHUH ;  
TYPE:D7-X10 ; 1NO ; SEE DOC



چشم انداز ۱۴۰۴

کنسانتره



5M ton

گندله سازی



5M ton

احیا مستقیم



3.5M ton

فولادسازی



3.5M ton

نورد



1.3M ton

**SPRECHERSCHUH**

سازنده اولیه :

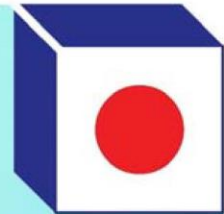
نحوه تامین :

برق گندله سازی

محل مصرف :

گندله سازی

واحد :



گروه بومی سازی قطعات برق

KSC CODE :

**4281000034**

صفحه کلید آویزان

PENDANT PUSH BUTTON STATION ; Mfr. :  
TELE(SCHNEIDER) ; TYPE: XAC A06 WITH 6 PUSH BUTTONS  
& EMG & SWITCH , SEE ATTACHED DOCUMENT

Order form (specimen suitable  
for photocopying)

**Pendant control stations**  
Double insulated, type XACA  
For control circuits  
Variable composition stations, factory assembled



Customer		Schneider Electric Industries	
Company	Order N°	Delivery date	Sales office - Subsidiary Co
			Order N°
Enter the order with XACA09 reference			
Unit reference of empty enclosure, see page 3/5		Number of identical stations	
XAC			
A 0 6			
Enclosure price (1)			
Legends see page 3/5		Contact blocks or pilot light bodies see page 3/6	
Operating heads or pilot light heads or blanking plug see page 3/6			
Reference	Unit price	Reference	Unit price
1	ZB2BY2931		
2	ZB2BY4903	XENG1191	
3	ZB2BY2906	XENG1191	
4	ZB2BY4909	XENG1191	
5	ZB2BY2912	XENG1191	
6	ZB2BY4933		
7		ZA2BS34	
8			
9			
10			
11			
12			
Unit mounted in base of enclosure (if required) (Except when using XACA03 and XACA05)			
13			
Complementary accessories, see page 3/5 (cross the appropriate box or boxes)			
Description	Reference	Unit price	
14 Adaptor for self-supporting cable type (BIAF) for use with cable entry sleeves Ø 8 to 25 mm	XACB961		
15 Lower supporting ring	XACAR71		
16 Protective guard for selector switch (stop handle) or Emergency stop head pushbutton, mounted in base	XACA982		
17 Protective guard for key switch or key release Emergency stop head pushbutton, mounted in base	XACA983		
Mechanical interlocking (2)			
Reference	Quantity	Unit price	
XACA099			
Factory assembly:	Number of heads or blanking plugs to be fitted	Additional cost XACA099A for fitting of 1 head or 1 blanking plug	
Total price of assembled pendant station			

چشم انداز ۱۴۰۴

کنسانتره



5M ton

گندله سازی



5M ton

احیا مستقیم



3.5M ton

فولادسازی



3.5M ton

نورد



1.3M ton

**TELE (SCHNEIDER)**

سازنده اولیه :

نحوه تامین :

جرثقیلها

محل مصرف :

جرثقیل

واحد :



گروه بومی سازی قطعات برق

KSC CODE :

**4290122288**

**بالشتک مسی**

CONTACT SHOE FOR ELECTROD DIA 550 ; KSC DWG  
No:SM15-CLP-1018-03 ; SEE DOC



چشم انداز ۱۴۰۴

کنسانتره



5M ton

گندله سازی



5M ton

احیا مستقیم



3.5M ton

فولادسازی



3.5M ton

نورد



1.3M ton

سازنده اولیه :

مشخصات فنی ، دیتاشیت ، نقشه

نحوه تامین :

کلمپ الکتروود کوره

محل مصرف :

فولادسازی

واحد :



گروه بومی سازی قطعات برق

KSC CODE :

**4290122290**

**بالشتک مسی**

CONTACT SHOE FOR ELECTROD DIA 400 ; KSC DWG  
No:SM17-CLP-2000-01 ; SEE DOC



چشم انداز ۱۴۰۴

کنسانتره



5M ton

گندله سازی



5M ton

احیا مستقیم



3.5M ton

فولادسازی



3.5M ton

نورد



1.3M ton

سازنده اولیه :

مشخصات فنی ، دیتاشیت ، نقشه

نحوه تامین :

کلمپ الکتروود کوره پاتیلی

محل مصرف :

فولادسازی

واحد :



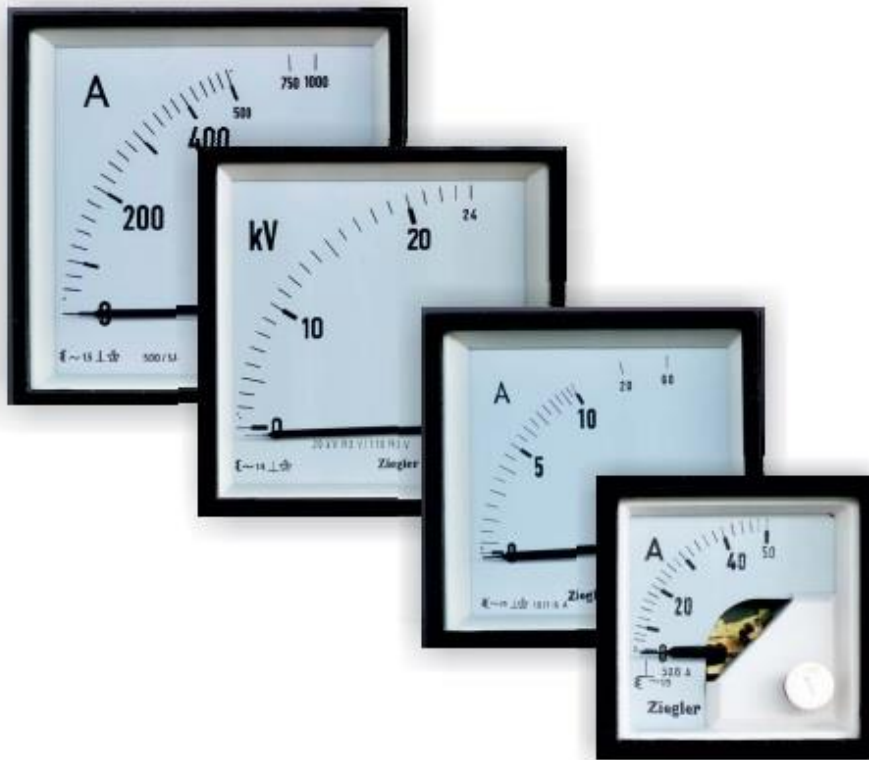
گروه بومی سازی قطعات برق

KSC CODE :

**4300116142**

**آمپر متر تابلویی**

AMPERMETER ; Mfr. : ZIEGLER ; TYPE: DE 96 ; SCALE: 0...  
400A/ 90° ; FRAME SIZE: 96X96 mm ; CL:1.5 ; IP52 ; SEE  
DOC ;



چشم انداز ۱۴۰۴

کنسانتره



5M ton

گندله سازی



5M ton

احیا مستقیم



3.5M ton

فولادسازی



3.5M ton

نورد



1.3M ton

**ZIEGLER**

سازنده اولیه :

مشخصات فنی ، دیتاشیت

نحوه تامین :

تابلو نرمال کنترل موتورهای ناحیه ۶۰۰ گندله سازی

محل مصرف :

گندله سازی

واحد :





گروه بومی سازی قطعات برق

KSC CODE :

**4300126102**

**ولت متر عقربه ای تابلویی**

VOLTMETER ; Mfr. : ZIEGLER ; TYPE: DE 72 ; P.N. : EQ74-V70X1N1CAW001 ; SCALE: 0...500V/ 90° ; FRAME SIZE: 72X72 mm ; CL:1.5 ; IP52 , SEE DOC.

Panel instruments

72 x 72 analog ammeters and voltmeter



Vlt

Function

The 72 x 72 measurement devices are designed for flush-mounted installation on doors, wicket doors and front plates of enclosures and cubicles.

VLT

The voltmeter measure in volts the potential difference (voltage) of an electrical circuit.

Common technical data

- Accuracy: class 1.5.
- Compliance with standard IEC 60414.
- Ferromagnetic device.
- Scale length: 62 mm over 90°.
- Mounting in enclosure or in cubicle.
- Degree of protection: IP52.
- Maximum operating position: 30° / vertical.
- Temperature:
  - operation: -25°C to +50°C
  - reference: 23°C.
- Influence of temperature on accuracy: ±0.003 % / °C.
- Utilisation frequency: 50/60 Hz.

VLT specific technical data

- Consumption: 3 VA.
- Permanent overload: 1.2 Un.
- Maximum overload for 5 s: 2 Un.

Catalogue numbers

Type	Scale	Connection on CT	Cat. no.
VLT	0-500 V		16005

92078E\_Ver3.3\_fm2

Merlin Gerin

17 mars 2006 12:16

چشم انداز ۱۴۰۴

کنسانتره



5M ton

گندله سازی



5M ton

احیا مستقیم



3.5M ton

فولادسازی



3.5M ton

نورد



1.3M ton

**ZIEGLER**

سازنده اولیه :

مشخصات فنی ، دیتاشیت

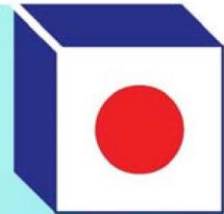
نحوه تامین :

تابلوی محلی کمپرسور A هوای ابزار دقیق

محل مصرف :

نورد

واحد :



گروه بومی سازی قطعات برق

KSC CODE :

**4500104110**

جعبه مقاومت

RESISTOR BANK ; MANUFACTURE: TAESO CONTROL ;  
TECHNICAL SPEC:1 BANK , FOR ROTOR WINDING MOTOR  
WITH POWER 9KW , DWG.Nr.:SM2TD10E63547 ,

جسم انداز ۱۴۰۴

کنسانتره



5M ton

گندله سازی



5M ton

احیا مستقیم



3.5M ton

فولادسازی



3.5M ton

نورد



1.3M ton

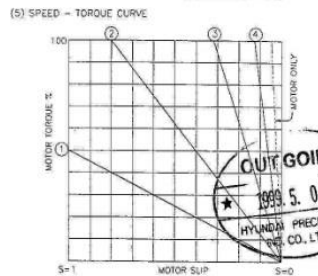
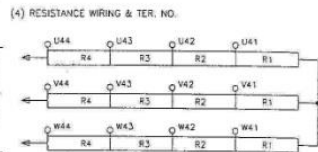
RESISTOR DESIGN SHEET

CUSTOMER : METEC KSC ORDER NO. : 984305  
MACHINE : 120/250/250/27M SERIAL NO. :  
<104> QUANTITY : 2 SET

(1) APPLICABLE MOTOR SPECIFICATION							
CAPACITY	POLES	PRIMARY VOLTAGE	SECONDARY VOLTAGE	SECONDARY CURRENT	RED	USE FOR	
9 MW	6 P	V	242 V	23 A	60	TRAVERSING	

(2) RESISTOR SPECIFICATION							
TYPE OF ENCLOSURE	AMBIENT TEMP.	TEMP. RISE	RED	STARTING TORQUE	APPROX. WEIGHT	No. OF FRANK	
IN-DOOR	MAX. 60 °C	400 °C	60	50	75	3P	
RESISTOR ELEMENTS	TEMP. COEFFICIENT	R TOLERANCE	INSULATION	DIELECTRIC STRENGTH	REMARK		
WM-GRID	8 x 10 <sup>-4</sup>	± 10 %	5	MS II 5KV.60HzAC	2ND RESISTOR		

(3) RESISTANCE CALCULATION			
SECTION No.	R VALUE (Ω)	NOTCH No.	TORQUE OR SLIP
R1	7.318	1	T : 50 %
R2	2.910	2	S : 0.60
R3	1.157	3	S : 0.32
R4	0.460	4	S : 0.13
			MOTOR ONLY S : 0.05
			T : MOTOR TORQUE
TOTAL	11.845 x 3P	5	S : MOTOR SLIP



4500104110

FOR CONSTRUCTION

HYUNDAI PRECISION & IND.CO.LTD		DANIELI		KSC		KHARASAN STEEL COMPLEX	
DATE: 01.08.98	REASON FOR REVISION:	DESIGNER: TAI-HWA	CHECKER:	REVISOR:	APPROVED:	NO. OF SHEETS: 5	SHEET NO.: 1
RESISTOR BANK OF TRAVERSING				DWG. NO.: SM2TD10E63547			

TAESO CONTROL

سازنده اولیه :

مشخصات فنی ، دیتاشیت ، نقشه

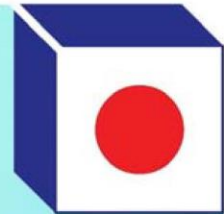
نحوه تامین :

جرثقیل ۰۳ اسالن ذوب واحد فولادسازی\_مجموعه تابلوهای برق\_تابلو:

محل مصرف :

جرثقیل

واحد :



گروه بومی سازی قطعات برق

KSC CODE :

**4500106114**

هیتر سه فاز ۱۵۰۰ وات با فلنج پیچی با المنت یو شکل مستقیم

STRAIGHT SCREWED RESISTORS WITH 3 "U" BENT ELEMENTS FOR THREE-PHASE CURRENT ; 380V DELTA , 1500 WATT , L=500 mm , SAME WATLOW TYPE:

"U" BENT RESISTORS FOR AIR/OIL HEATING		STANDARD N° . : 1.000.012	
T. 4 STRAIGHT SCREWED RESISTORS WITH 3 "U" BENT ELEMENTS FOR THREE-PHASE CURRENT			
<ul style="list-style-type: none"> <li>- Surface power: 1 W/cm<sup>2</sup> max</li> <li>- Resistors material: AISI 304</li> <li>- Flange materia: Fe 430B</li> <li>- Dia hater pipe: 16 mm</li> <li>- Air heating</li> <li>- ( Screwed resistor)</li> <li>- Complete with protection contacts cover and 1/2" cable press</li> <li>- Protection IP 55</li> <li>- IEC standards construction</li> </ul>			
<p>CONNECTION</p>			
L	Voltage V	Power W	
500mm	380	1500	

چشم انداز ۱۴۰۴

کنسانتره



5M ton

گندله سازی



5M ton

احیا مستقیم



3.5M ton

فولادسازی



3.5M ton

نورد



1.3M ton

سازنده اولیه :

نحوه تامین :

احیا واگن برگردان-ویل کلمپ-گریس پمپ

محل مصرف :

احیا مستقیم

واحد :



گروه بومی سازی قطعات برق

KSC CODE :

**4500110020**

**خازن سه فاز**

CAPACITOR ; MANUFACTURE:FRAKO ; TYPE :  
LKT18-480-DP-K18-0632 ; THREE POLE , 3 X 82.9 MICRO  
FARAD , UI=3.8-3KV, 18KVAR ; 400V,50HZ,21.7A



چشم انداز ۱۴۰۴

کنسانتره



5M ton

گندله سازی



5M ton

احیا مستقیم



3.5M ton

فولادسازی



3.5M ton

نورد



1.3M ton

**FRAKO** : سازنده اولیه

مشخصات فنی ، دیتاشیت : نحوه تامین

برق ریخته گری : محل مصرف

نورد : واحد



گروه بومی سازی قطعات برق

KSC CODE :

**4503010006**

**خازن**

CAPACITOR ; Mfr:LIFASA ; TYPE: AMENA3038167 ; 167  
KVAR ; CN:36.62 uF ; UN :3810 V ; UI: 28/ 75 KV ;SEE DOC

چشم انداز ۱۴۰۴

کنسانتره



5M ton

گندله سازی



5M ton

احیا مستقیم



3.5M ton

فولادسازی



3.5M ton

نورد



1.3M ton



**LIFASA**

سازنده اولیه :

مشخصات فنی ، دیتاشیت

نحوه تامین :

متال کلد گندوله سازی

محل مصرف :

برقرسانی

واحد :



گروه بومی سازی قطعات برق

KSC CODE :

**4503021000**

راکتور

TC REACTOR ; MANUFACTURE: HAEFELY TRENCH (AUSTRIA GMBH) ; TYPE: TCS 170/2035/22.59 ; TECHNICAL SPEC: INDUCTANCE: 22.59mH/ RATED VOLTAGE: 33KV ,

چشم انداز ۱۴۰۴

کنسانتره



5M ton

گندله سازی



5M ton

احیا مستقیم



3.5M ton

فولادسازی

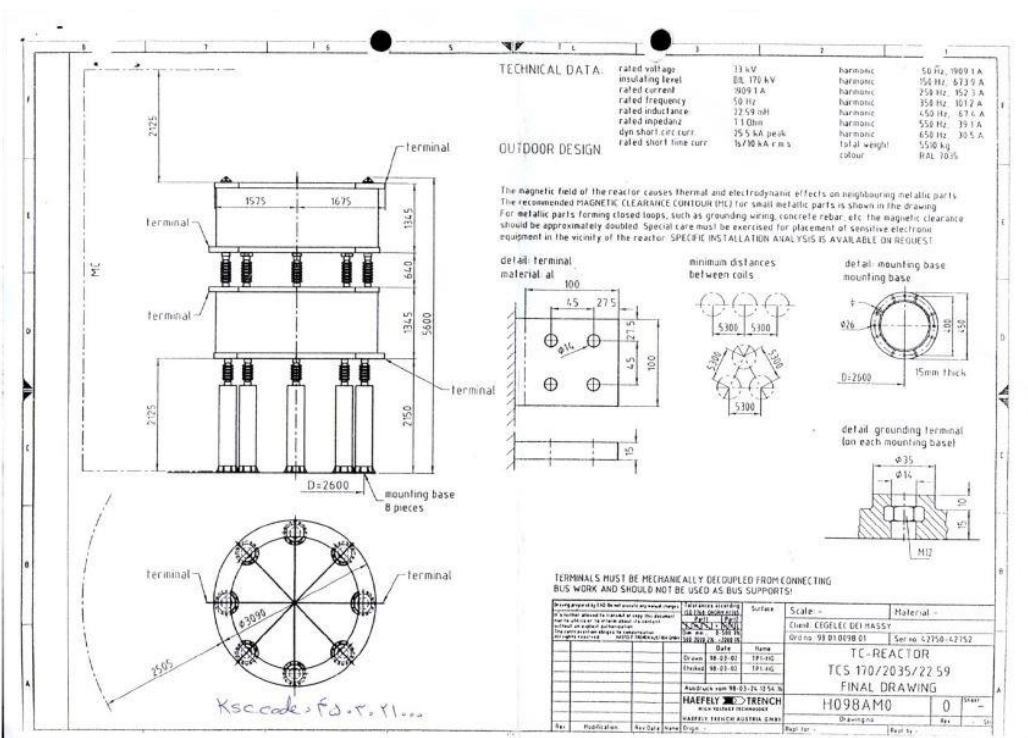


3.5M ton

نورد



1.3M ton



HAEFELY TRENCH (AUSTRIA GMBH)

سازنده اولیه :

مشخصات فنی ، دیتاشیت ، نقشه

نحوه تامین :

پست برق (SVC)

محل مصرف :

برقرسانی

واحد :



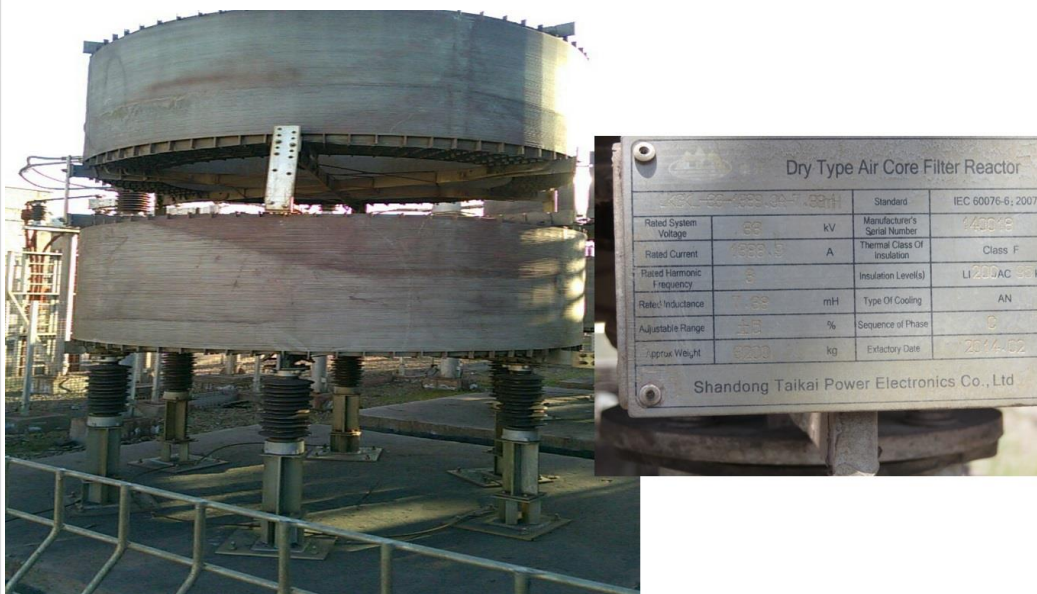
گروه بومی سازی قطعات برق

KSC CODE :

**4503025215**

**راکتور**

REACTOR - MANU:SHADONG TAIKAI POWER -  
MODEL:LKGKL-33-1388.9A-7.38 mH - 33 KV - 1388.9A -  
7.38mH - CLASS F - 1PHASE - SEE DOC



چشم انداز ۱۴۰۴

کنسانتره



5M ton

گندله سازی



5M ton

احیا مستقیم



3.5M ton

فولادسازی



3.5M ton

نورد



1.3M ton

**SHADONG TAIKAI POWER**

سازنده اولیه :

مشخصات فنی ، دیتاشیت

نحوه تامین :

پست برق SVC۲

محل مصرف :

برقرسانی

واحد :



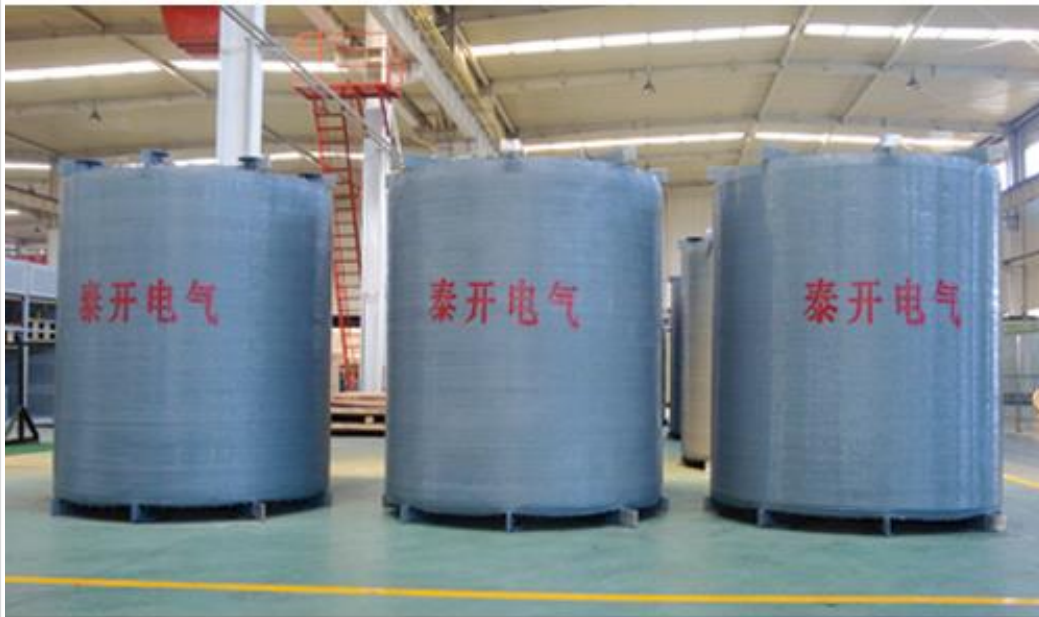
گروه بومی سازی قطعات برق

KSC CODE :

**4503025216**

**راکتور**

TC REACTOR - MANU:SHANDONG TAIKAI POWER  
ELECTRONICS - MODEL:BKGKL-33-2000A-2\*16.56mH -  
36.05KV - INDOOR&OUTDOOR - 2000A - 41680 KVAR -



چشم انداز ۱۴۰۴

کنسانتره



5M ton

گندله سازی



5M ton

احیا مستقیم



3.5M ton

فولادسازی



3.5M ton

نورد



1.3M ton

**SHADONG TAIKAI POWER**

سازنده اولیه :

مشخصات فنی ، دیتاشیت

نحوه تامین :

پست برق SVC۲

محل مصرف :

برقرسانی

واحد :





گروه بومی سازی قطعات برق

KSC CODE :

**4503025218**

**راکتور**

REACTOR - MANU:SHADONG TAIKAI POWER -  
MODEL:LKGKL-33-761.9-6.6mH - 33KV - 761.9A - 6.6mH -  
CLASS F - 1 PH - SEE DOC



چشم انداز ۱۴۰۴

کنسانتره



5M ton

گندله سازی



5M ton

احیا مستقیم



3.5M ton

فولادسازی



3.5M ton

نورد



1.3M ton

**SHADONG TAIKAI POWER**

سازنده اولیه :

مشخصات فنی ، دیتاشیت

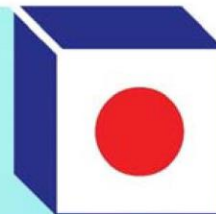
نحوه تامین :

پست برق SVC۲

محل مصرف :

برقرسانی

واحد :



گروه بومی سازی قطعات برق

KSC CODE :

**4503025220**

**راکتور سه فاز EAF<sub>۲</sub>**

THREE PHASE EAF SERIES REACTOR ; MFR:TAMINI ;TYPE :RTOI (OFWF) ; 26.44 MVAR ; 33 KV ;Ir1: 2099.46 A ; OFWF COOLING SYSTEM; OIL:15000KG ; TOTAL



چشم انداز ۱۴۰۴

کنسانتره



5M ton

گندله سازی



5M ton

احیا مستقیم



3.5M ton

فولادسازی



3.5M ton

نورد



1.3M ton

**TAMINI** سازنده اولیه :

مشخصات فنی ، دیتاشیت ، نقشه نحوه تامین :

**EAF<sub>۲</sub>** محل مصرف :

برقرسانی واحد :



گروه بومی سازی قطعات برق

KSC CODE :

**4607004015**

**کلمپ مربوط به پاورپایپ ترانس EAF<sub>2</sub>**

CLAMP OF POWER PIPE EAF2 - SEE DOC

چشم انداز ۱۴۰۴

کنسانتره



5M ton

گندله سازی



5M ton

احیا مستقیم



3.5M ton

فولادسازی

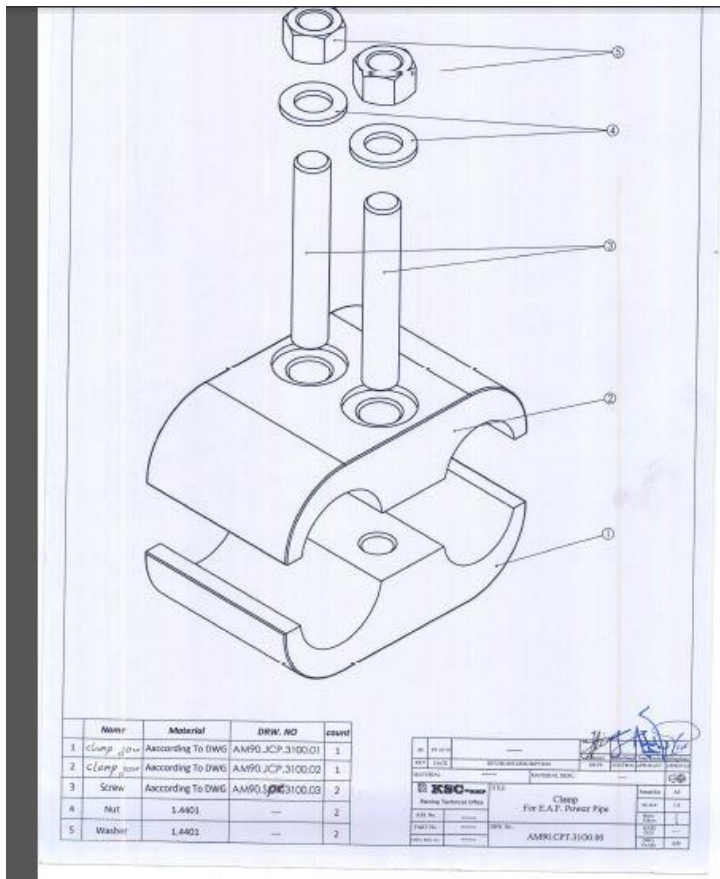


3.5M ton

نورد



1.3M ton



سازنده اولیه :

مشخصات فنی ، دیتاشیت ، نقشه

نحوه تامین :

ترانس EAF<sub>2</sub>

محل مصرف :

برقرسانی

واحد :



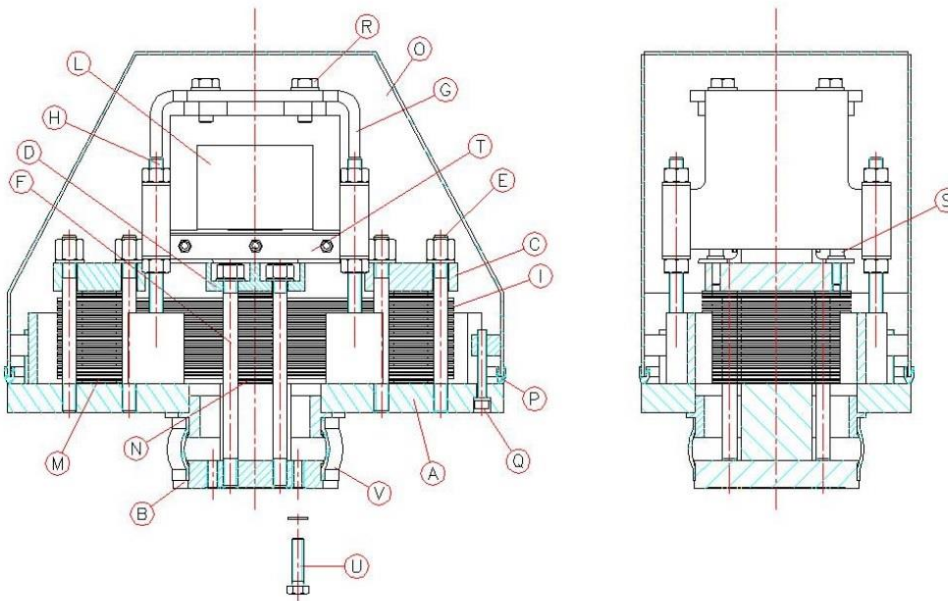
گروه بومی سازی قطعات برق

KSC CODE :

**4621000018**

**ویبراتور مغناطیسی**

ELECTROMAGNETIC VIBRATOR; VENANZETTI; TYPE: LE100;  
380 V ; 4.5 A ; 50 HZ; IP 54; INSULATION CLASS:B ; SEE  
DOC



چشم انداز ۱۴۰۴

کنسانتره



5M ton

گندله سازی



5M ton

احیا مستقیم



3.5M ton

فولادسازی



3.5M ton

نورد



1.3M ton

**VENANZETTI**

سازنده اولیه :

مشخصات فنی ، دیتاشیت

نحوه تامین :

فولاد سازی-فیدر زیر بین های مواد فاز ۲

محل مصرف :

فولادسازی

واحد :

ایران فولاد

2<sup>nd</sup>

جشنواره و نمایشگاه ملی  
دومین

National Iranian Steel  
Festival and Exhibition

شرکت مجتمع فولاد خراسان



KSC Co.

گروه بومی سازی قطعات برق

KSC CODE :

**4650162003**

ایزولاتور

INSULATION FOR CLAMPING BED OF EAF2 DRAWING NO.  
MBPE-94778-01;MFR:TENOVA

چشم انداز ۱۴۰۴

کنسانتره



5M ton

گندله سازی



5M ton

احیا مستقیم



3.5M ton

فولادسازی

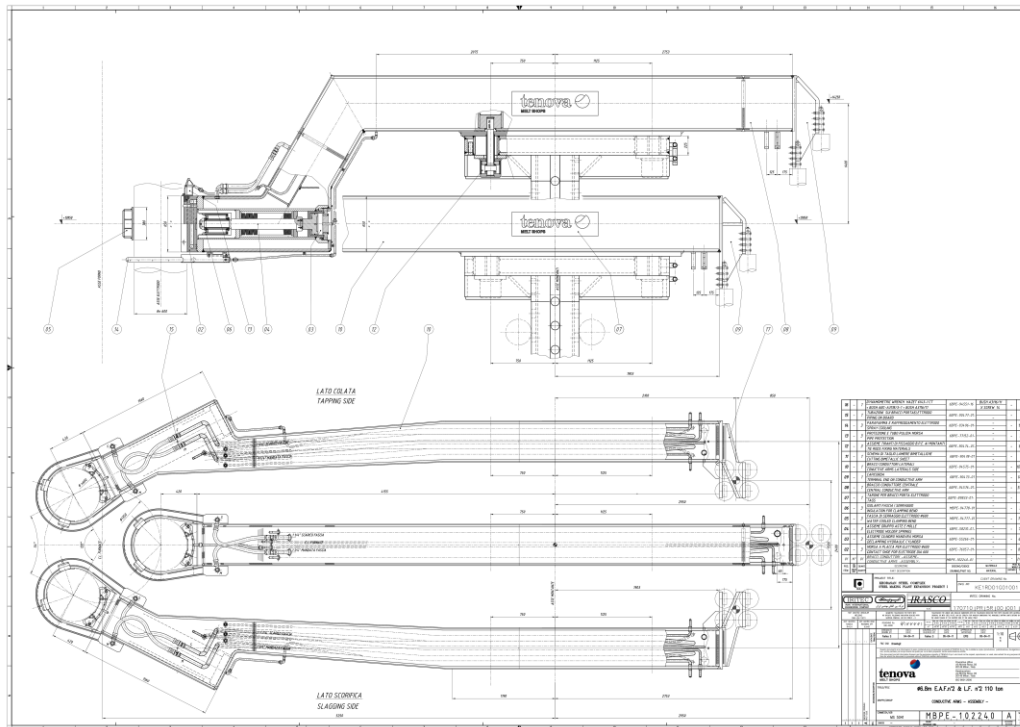


3.5M ton

نورد



1.3M ton



سازنده اولیه :

\*

مشخصات فنی ، دیتاشیت ، نقشه

نحوه تامین :

فولاد سازی-سیلندر هیدرولیک کلمپ بازوی دو کوره فاز ۲

محل مصرف :

فولادسازی

واحد :

ایران فولاد

2<sup>nd</sup>

جشنواره و نمایشگاه ملی  
دومین

National Iranian Steel  
Festival and Exhibition

شرکت مجتمع فولاد خراسان



KSC Co.

گروه بومی سازی قطعات برق

KSC CODE :

4651000914

ایزولاتور پلیت

INSULATING PLATE ; MANUFACTURE:DANIELI  
SERVICE(SUPPLIER) ; DANIELI CODE : 0.224821.X

چشم انداز ۱۴۰۴

کنسانتره



5M ton

گندله سازی



5M ton

احیا مستقیم



3.5M ton

فولادسازی

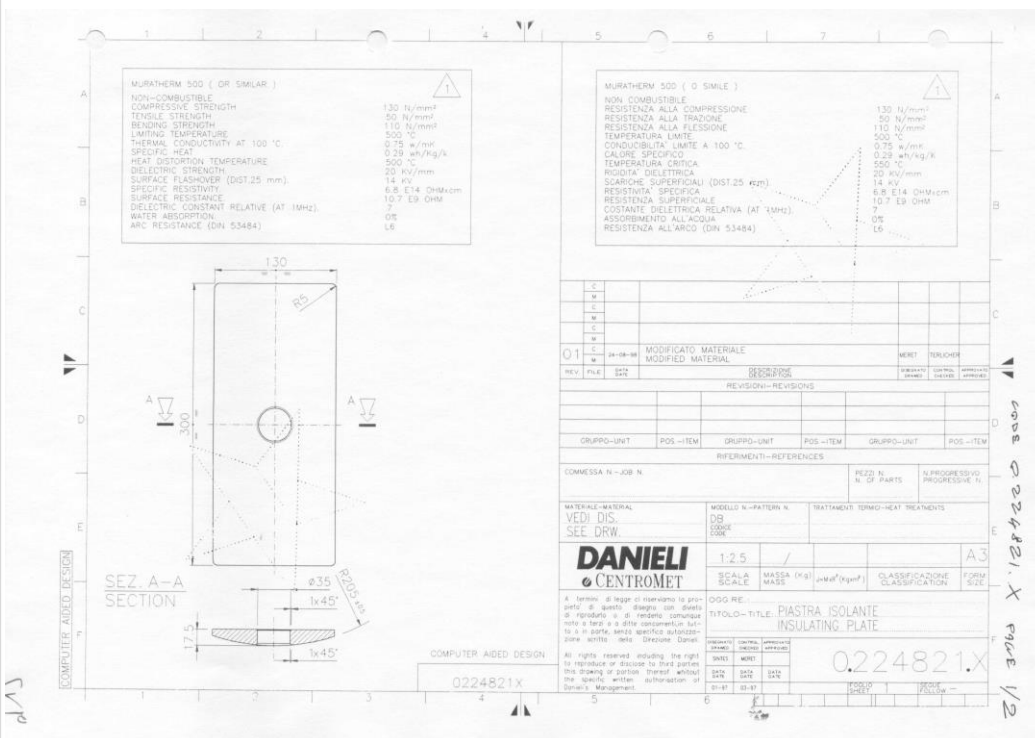


3.5M ton

نورد



1.3M ton



**DANIELI**

سازنده اولیه :

مشخصات فنی ، دیتاشیت ، نقشه

نحوه تامین :

فولاد سازی-ایزولاتورهای بازوی ۱ LRF

محل مصرف :

فولادسازی

واحد :



گروه بومی سازی قطعات برق

KSC CODE :

**4651000952**

ایزولاتور واشری

INSULATION WASHER; DRAWING NO. SM15-CLP-2015-09;  
FOR EAF2 CLAMP ;SEE DOC

چشم انداز ۱۴۰۴

کنسانتره



5M ton

گندله سازی



5M ton

احیا مستقیم



3.5M ton

فولادسازی

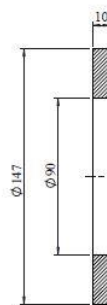
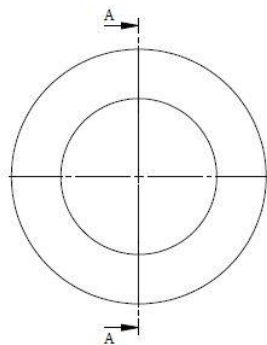


3.5M ton

نورد



1.3M ton



SECTION A-A

TECHNICAL DATA FOR FIBRE REINFORCED PLASTIC

SPECIFIC GRAVITY	1.85 g/cm <sup>3</sup>	
GLASS CONTENT	65 %	
TYPE OF RESIN	EPOXYD	
ISO/R 1642 DESIGNATION	EPG04	
MINIMUM DEMAND:		
BENDING STRENGTH	450 N/mm <sup>2</sup>	(DIN 53453)
MODUL OF ELASTICITY	20 x 10 <sup>3</sup> N/mm <sup>2</sup>	(DIN 7735)
IMPACT STRENGTH	150 KJ/m <sup>2</sup>	(DIN 53453)
TENSILE STRENGTH	280 N/mm <sup>2</sup>	(DIN 53453)
COMPRESSIVE STRENGTH	550 N/mm <sup>2</sup>	(DIN 53454)
DELAMINATION LOAD	5000 N	(DIN 53463)
THERMAL CONDUCTIVITY	0.3 W/mK	(DIN 52612)
TEMPERATURE LIMIT	180 °C	(VDS 6304 T.2)
INSULATING CLASS	III	(IEC 85)
VOLUME RESISTIVITY	10 <sup>14</sup> OHM/mm <sup>2</sup>	(DIN 53482)
SURFACE RESISTIVITY	10 <sup>13</sup> OHM	(DIN 53482)
DIELECTRIC FIGURE	5	
TRACKING RESISTANCE	PC 3.0	(DIN 53480)
GLIM RESISTANCE	HEAT GRADE 1	

REV	DATE	REVISION DESCRIPTION	BY	CHECKED	APPROVED
1					

MATERIAL	See Note	TITLE	Project Size
KSC	Planning Technical Office	EAF 2 ARM'S CLAMP INSULATING RING	A4
SCALE			1:2
DATE			1
APPROVE			T
MATERIAL			
DATE			
SCALE			
DATE			
APPROVE			
MATERIAL			
DATE			
SCALE			
DATE			
APPROVE			

\* سازنده اولیه :

نحوه تامین : مشخصات فنی ، دیتاشیت ، نقشه

محل مصرف : EAF2

واحد : برقرسانی



گروه بومی سازی قطعات برق

KSC CODE :

**4651000953**

**ایزولاتور لوله ای**

INSULATION PIPE; DRAWING NO. SM15-CLP-2015-06; FOE  
EAF2 CLAMP ;SEE DOC

چشم انداز ۱۴۰۴

کنسانتره



5M ton

گندله سازی



5M ton

احیا مستقیم



3.5M ton

فولادسازی

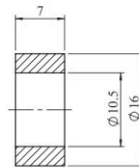
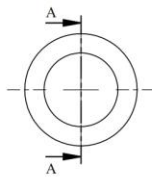


3.5M ton

نورد



1.3M ton



SECTION A-A

TECHNICAL DATA FOR FIBRE REINFORCED PLASTIC

SPECIFIC GRAVITY 1.85 g/cm<sup>3</sup>  
GLASS CONTENT 65 %  
TYPE OF RESIN EPOXID  
ISO/R 1642 DESIGNATION EPGC4

MINIMUM DEMAND:

BENDING STRENGTH 450 N/mm<sup>2</sup> (DIN 53452)  
MODUL OF ELASTICITY 20 x 10E3 N/mm<sup>2</sup> (DIN 7735)  
IMPACT STRENGTH 150 KJ/m<sup>2</sup> (DIN 53453)  
TENSILE STRENGTH 280 N/mm<sup>2</sup> (DIN 53455)  
COMPRESSIVE STRENGTH 550 N/mm<sup>2</sup> (DIN 53454)  
DELAMINATION LOAD 5000 N (DIN 53463)

THERMAL CONDUCTIVITY 0.3 W/mK (DIN 52612)  
TEMPERATURE LIMIT 180 °C (VDE 0304 T.2)  
INSULATING CLASS "H" (IEC 85)  
VOLUME RESISTIVITY 10E14 OHM/mm<sup>2</sup> (DIN 53482)  
SURFACE RESISTIVITY 10E13 OHM (DIN 53482)  
DIELECTRIC FIGURE 5  
TRACKING RESISTANCE STAGE 380 (DIN 53480)  
SLIM RESISTANCE -HEAT GRADE- "H2a"

NO	STORES	REVISIONS DESCRIPTION	HYDRA	BAHAYATI	AFMAN	RAZAVI
REV	DATE		DRAW	DIRECT	CONTROL	APPROVE
MATERIAL: See Note		MATERIAL DESC.:				
KSC-IRKIP Planning Technical Office		EAF 2 ARM'S CLAMP INSULATION TUBE		Format Size: A4		
PART No.:		DRAW. No.:		SCALE: 2:1		
DWG. REG. No. 46294		SM15-CLP-2015-06		Sheet Follows: 1		
				MASS (KG): -		
				DWG. CLASS: C		

\* سازنده اولیه :

مشخصات فنی ، دیتاشیت ، نقشه نحوه تامین :

فولاد سازی-بازوی شماره یک ۲ EAF محل مصرف :

فولادسازی واحد :





گروه بومی سازی قطعات برق

KSC CODE :

**4651000954**

ایزولاتور دیسکی

INSULATION DISK; DRAWING NO. SM15-CLP-2015-04; FOR  
EAF2 CLAMP ;SEE DOC

چشم انداز ۱۴۰۴

کنسانتره



5M ton

گندله سازی



5M ton

احیا مستقیم



3.5M ton

فولادسازی

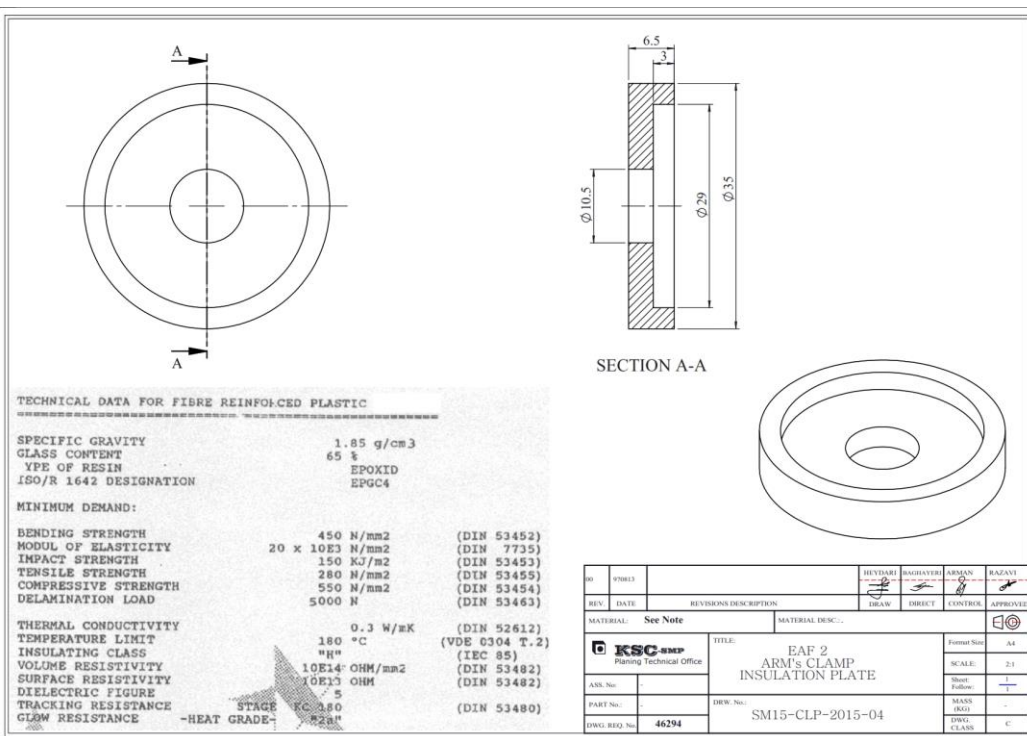


3.5M ton

نورد



1.3M ton

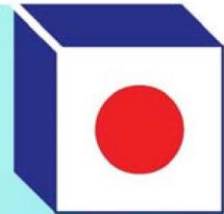


\* سازنده اولیه :

نحوه تامین : مشخصات فنی ، دیتاشیت ، نقشه

محل مصرف : فولاد سازی - بازوی شماره یک EAF

واحد : فولادسازی



گروه بومی سازی قطعات برق

KSC CODE :

**4651000955**

ایزولاتور لوله ای

INSULATION PIPE; DRAWING NO. SM15-CLP-2015-03; FOR  
EAF2 CALMP ;SEE DOC

چشم انداز ۱۴۰۴

کنسانتره



5M ton

گندله سازی



5M ton

احیا مستقیم



3.5M ton

فولادسازی

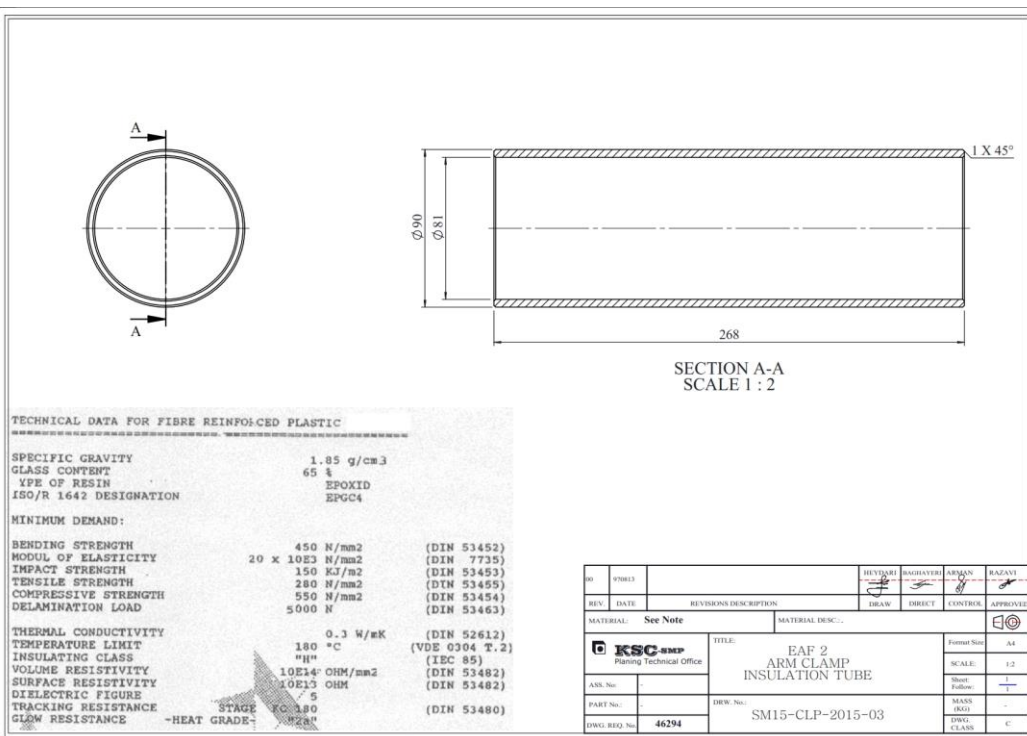


3.5M ton

نورد



1.3M ton



\* سازنده اولیه :

نحوه تامین : مشخصات فنی ، دیتاشیت ، نقشه

محل مصرف : فولاد سازی - بازوی شماره یک ۲ EAF

واحد : فولادسازی



گروه بومی سازی قطعات برق

KSC CODE :

**4651000956**

**ایزولاتور پلیت**

INSULATION PLATE; DRAWING NO. SM15-CLP-2015-02; FOR  
EAF2 CLAMP ;SEE DOC

چشم انداز ۱۴۰۴

کنسانتره



5M ton

گندله سازی



5M ton

احیا مستقیم



3.5M ton

فولادسازی

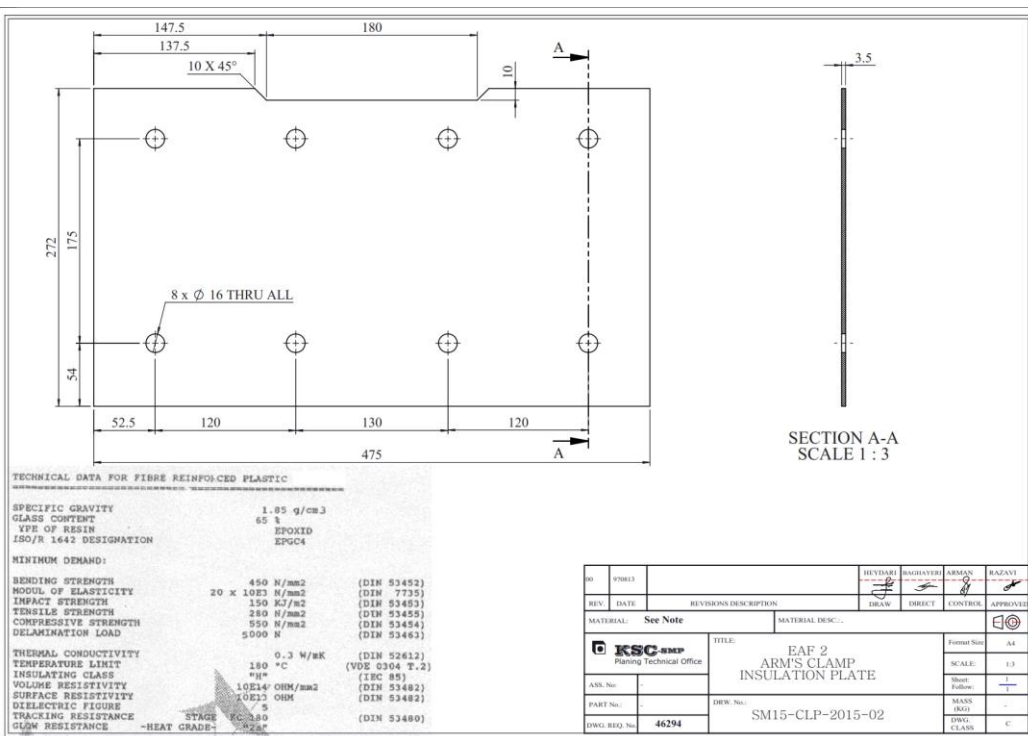


3.5M ton

نورد



1.3M ton



\* سازنده اولیه :

نحوه تامین : مشخصات فنی ، دیتاشیت ، نقشه

محل مصرف : فولاد سازی - بازوی شماره یک EAF ۲

واحد : فولادسازی



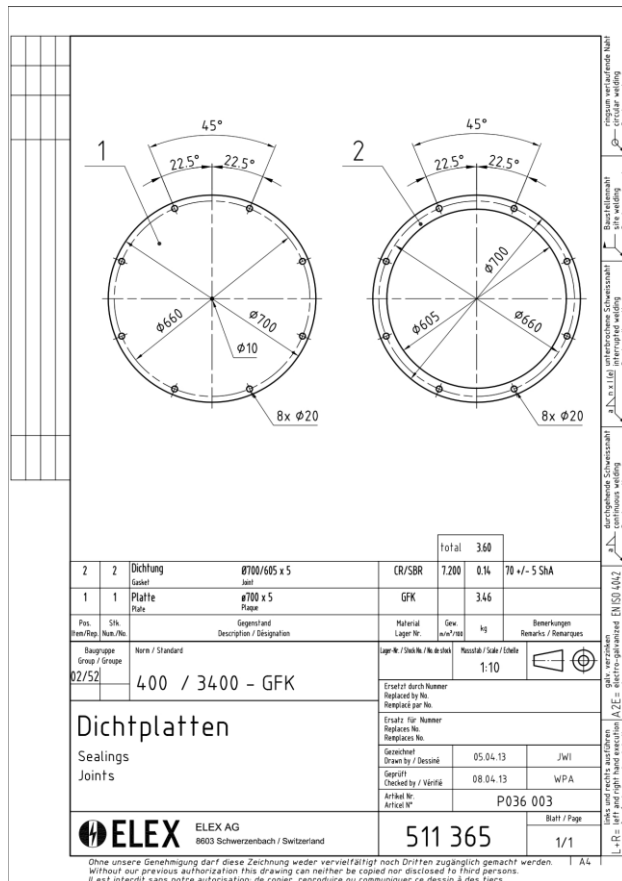
گروه بومی سازی قطعات برق

KSC CODE :

**4651000957**

ایزولاتور پلیت

INSULATING PLATE ; Mfr. :ELEX AG ;  
MATERIAL:GFK(GLASS-FIBER REINFORCED PLASTIC);  
SIZE:PH700x5; SEE DOC



چشم انداز ۱۴۰۴

کنسانتره



5M ton

گندله سازی



5M ton

احیا مستقیم



3.5M ton

فولادسازی



3.5M ton

نورد



1.3M ton

سازنده اولیه :

نحوه تامین :

محل مصرف :

واحد :

مشخصات فنی ، دیتاشیت ، نقشه

فولاد سازی-ترانسفورماتور افزاینده یکسوساز شمالی غبارگیر الکتروا

فولادسازی

ایران فولاد

2<sup>nd</sup>

National Iranian Steel  
Festival and Exhibition

شماره و نمایشگاه ملی  
دومین

شرکت مجتمع فولاد خراسان



KSC Co.

گروه بومی سازی قطعات برق

KSC CODE :

**4653010032**

نوار نسوز عرض ۵ سانت , ضخامت ۴ میلیمتر



چشم انداز ۱۴۰۴

کنسانتره



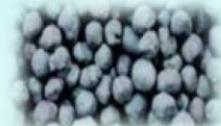
5M ton

گندله سازی



5M ton

احیا مستقیم



3.5M ton

فولادسازی



3.5M ton

نورد



1.3M ton

سازنده اولیه :

نحوه تامین :

محل مصرف : برق ریخته گری

واحد :



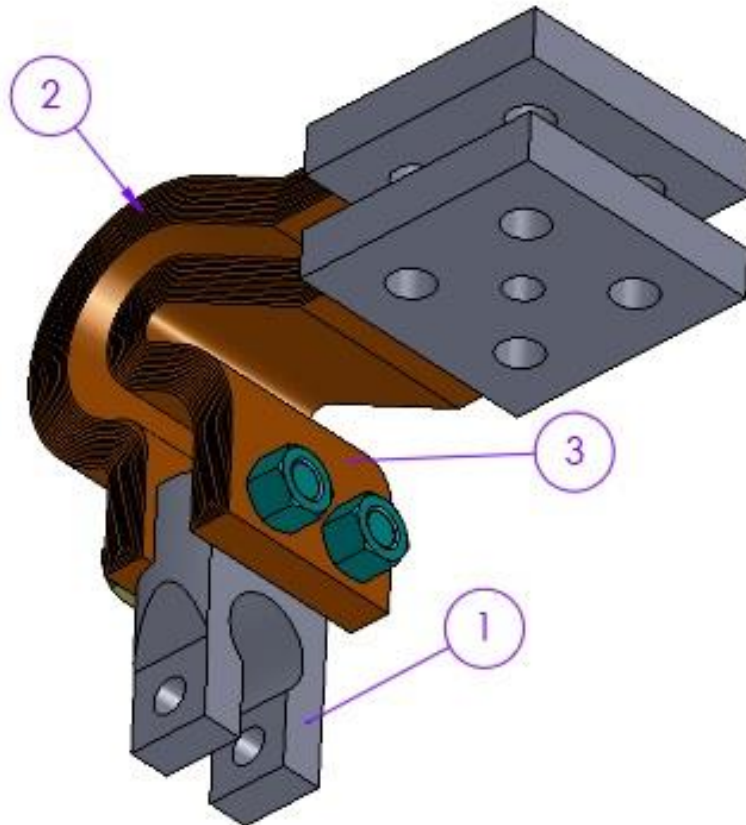
گروه بومی سازی قطعات برق

KSC CODE :

**4700505213**

**اتصال ارتجاعي مسی ( فلکسیبل پلیت ) با سطح صیقلی نقره اندود**

COPPER FLEXIBLE PLATE(FLEXIBLE EXPANSION CONNECTOR) WITH POLISHED SILVERY SURFACE ON BOTH SIDES ;SEE DWG.: 10D-0296-0295



چشم انداز ۱۴۰۴

کنسانتره



5M ton

گندله سازی



5M ton

احیا مستقیم



3.5M ton

فولادسازی



3.5M ton

نورد



1.3M ton

**CONNEX**

سازنده اولیه :

مشخصات فنی ، دیتاشیت ، نقشه

نحوه تامین :

بریکر سویچ برد EAF1

محل مصرف :

برقرسانی

واحد :

ایران فولاد

2<sup>nd</sup>

National Iranian Steel  
Festival and Exhibition

شماره و نمایشگاه ملی  
دومین

شرکت مجتمع فولاد خراسان



KSC Co.

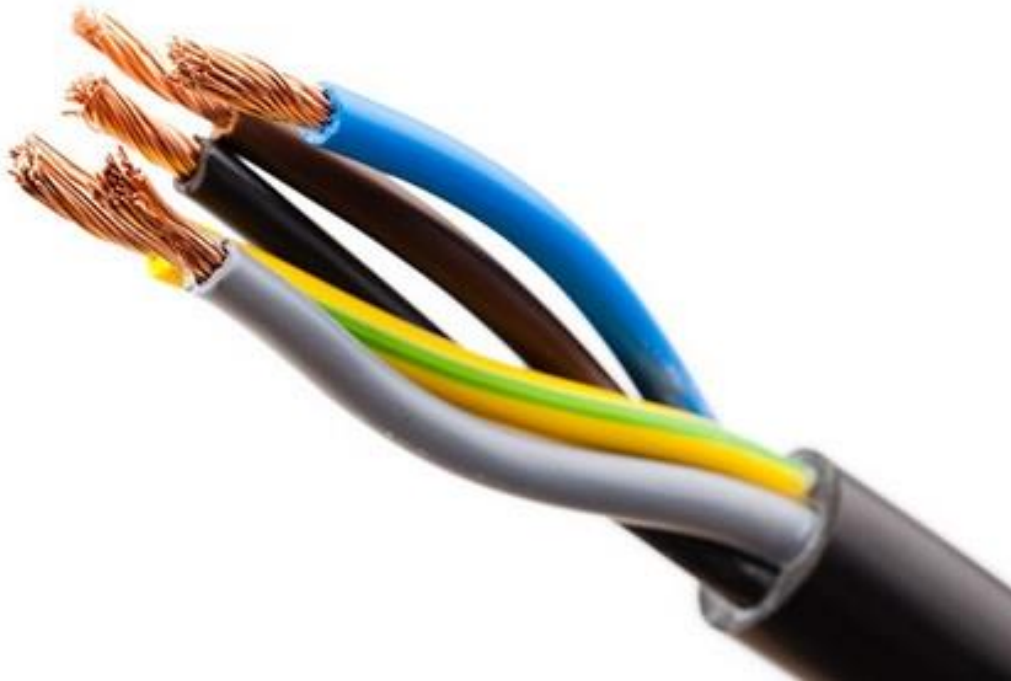
گروه بومی سازی قطعات برق

KSC CODE :

**4701563015**

**کابل افشان روکش لاستیکی**

CABLE ; MANUFACTURE: HELUCABLE ; TYPE: (HAP)  
H07RN-F (3X16) mm2



چشم انداز ۱۴۰۴

کنسانتره



5M ton

گندله سازی



5M ton

احیا مستقیم



3.5M ton

فولادسازی



3.5M ton

نورد



1.3M ton

**HELUCABLE**

سازنده اولیه :

مشخصات فنی ، دیتاشیت

نحوه تامین :

محل مصرف :

واحد :



گروه بومی سازی قطعات برق

KSC CODE :

**4701563037**

**کابل روکش لاستیکی نخ دار مقاوم در برابر کشش و سایش و حرارت با**

RUBBER COATED WITH HEAT & TRACTION RESISTANCE  
CABLE ;LAPPKABEL ;TYPE: NSHTOU , OLFLEX CRANE ; SIZE:  
30 G 1.5 mm<sup>2</sup> ROHS CE , 0.6/1 KV , Dia.=30 mm WITM 5



چشم انداز ۱۴۰۴

کنسانتره



5M ton

گندله سازی



5M ton

احیا مستقیم



3.5M ton

فولادسازی



3.5M ton

نورد



1.3M ton

**LAPPKABEL**

سازنده اولیه :

مشخصات فنی ، دیتاشیت

نحوه تامین :

مجموعه کابل جمع کن تغذیه لدل کار

محل مصرف :

واحد :



ایران فولاد

2<sup>nd</sup>

National Iranian Steel  
Festival and Exhibition

شماره و نمایشگاه ملی  
دومین

شرکت مجتمع فولاد خراسان



KSC Co.

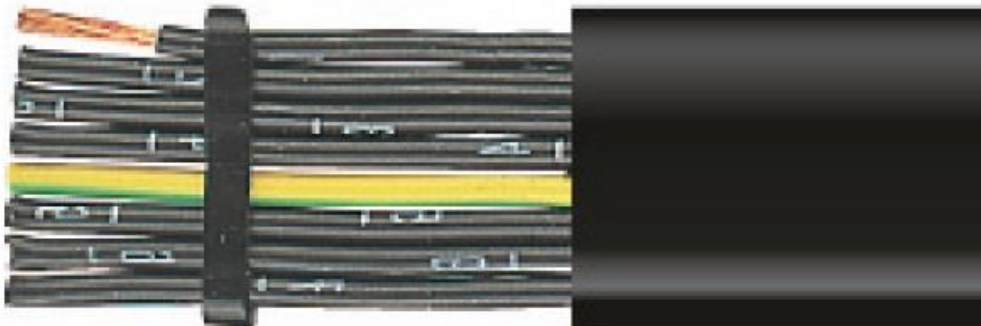
گروه بومی سازی قطعات برق

KSC CODE :

**4701563059**

**کابل افشان تخت روکش لاستیکی مخصوص فستون کیبل**

FLAT-FLEX FESTOONING CABLE ; TYPE: NGFLGOU ; SIZE: 8  
G 1.5 mm<sup>2</sup> ; SEE DOC.



چشم انداز ۱۴۰۴

کنسانتره



5M ton

گندله سازی



5M ton

احیا مستقیم



3.5M ton

فولادسازی



3.5M ton

نورد



1.3M ton

سازنده اولیه :

نحوه تامین :

محل مصرف : جرثقیلها

واحد : جرثقیل



گروه بومی سازی قطعات برق

KSC CODE :

**4701570011**

**کابل آبگرد EAF**

HIGH CURRENT CABLE(WATER COOLED) FOR EAF ;  
MANUFACTURE:FLOHE ; TYPE : FHW ; L=12 MT +/- 10 CM  
; R=50~70  $\mu$ OHM ; D TUBE=210 mm ; D HEAD= 68 mm ;



چشم انداز ۱۴۰۴

کنسانتره



5M ton

گندله سازی



5M ton

احیا مستقیم



3.5M ton

فولادسازی



3.5M ton

نورد



1.3M ton

**:FLOHE**

سازنده اولیه :

مشخصات فنی ، دیتاشیت ، نقشه

نحوه تامین :

کابل آبگرد کوره پاتیلی فولادسازی ۲ مطابق نقشه ضمیمه

محل مصرف :

فولادسازی

واحد :



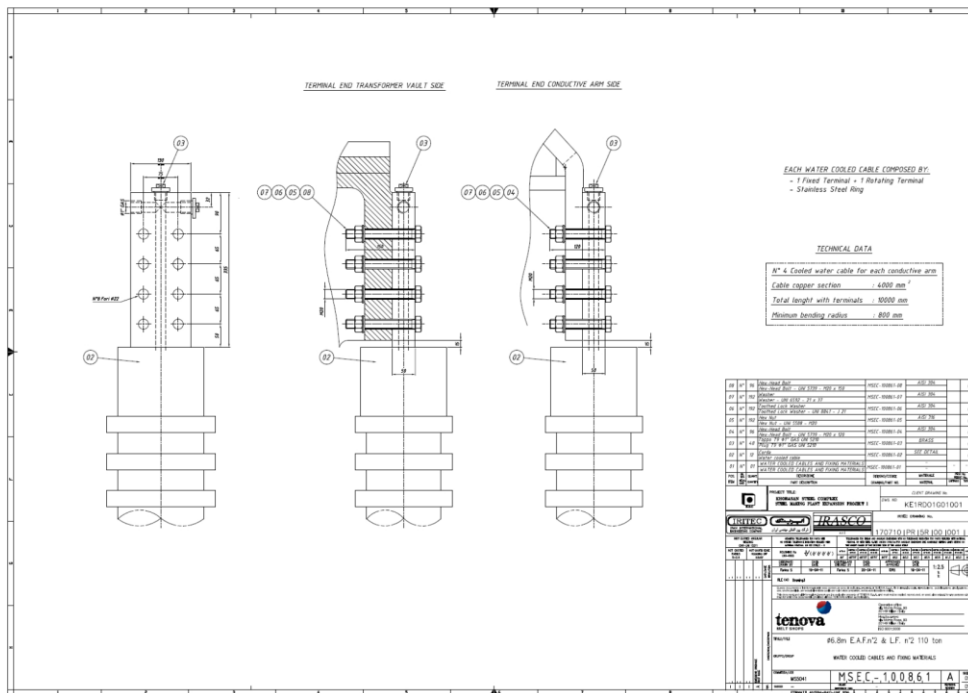
گروه بومی سازی قطعات برق

KSC CODE :

**4701570012**

**کابل آبگرد EAF<sup>2</sup>**

HIGH CURRENT CABLE(WATER COOLED) FOR EAF ;  
MANUFACTURE:BRAR ; L=10 MT +/- 10 CM In=17500A ;  
COPPER SECTION 4000MM<sup>2</sup> ;WORKING PRESSURE 6BAR;



چشم انداز ۱۴۰۴

کنسانتره



5M ton

گندله سازی



5M ton

احیا مستقیم



3.5M ton

فولادسازی



3.5M ton

نورد



1.3M ton

**BRAR** : سازنده اولیه

مشخصات فنی ، دیتاشیت ، نقشه : نحوه تامین

کابل آبگرد کوره پاتیلی فولادسازی ۲ مطابق نقشه ضمیمه : محل مصرف

فولادسازی : واحد

ایران فولاد

2<sup>nd</sup>

جشنواره و نمایشگاه ملی  
دومین

National Iranian Steel  
Festival and Exhibition

شرکت مجتمع فولاد خراسان



KSC Co.

گروه بومی سازی قطعات برق

KSC CODE :

**4701570013**

**کابل آبگرد LF2**

WATER COLLED CABLE FOR LF2;MANUFACTURE:BRAR; L=10M; In=22500 A;COPPER SQUARE 5000MM<sup>2</sup>; WORKING PRESSURE 4-6 BAR; SEE DRAWING

چشم انداز ۱۴۰۴

کنسانتره



5M ton

گندله سازی



5M ton

احیا مستقیم



3.5M ton

فولادسازی

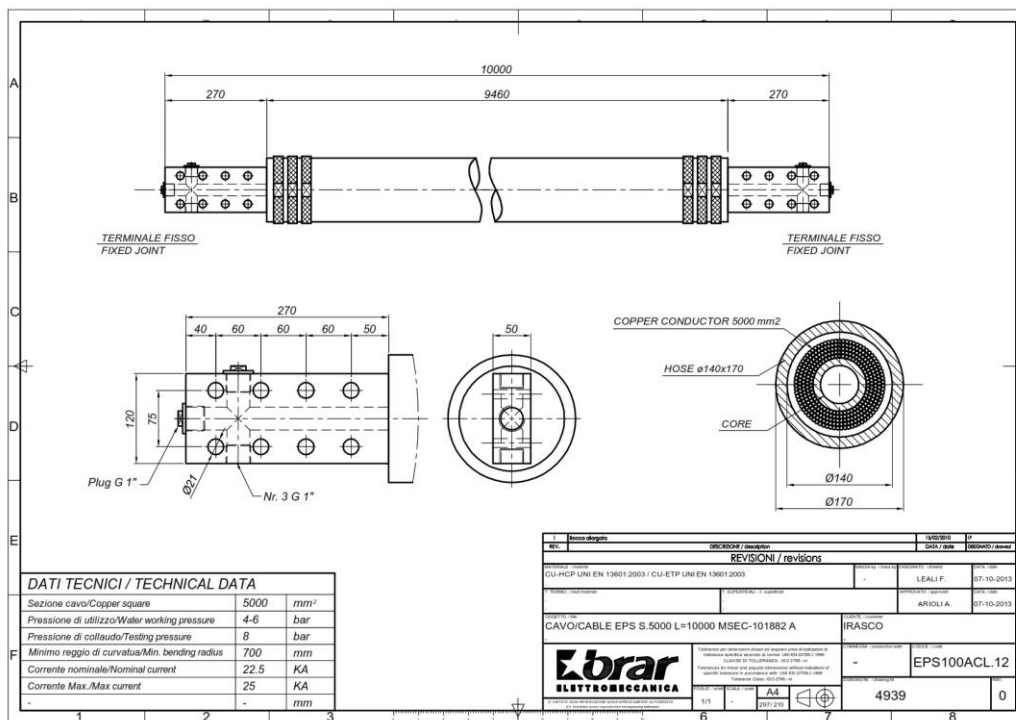


3.5M ton

نورد



1.3M ton



**BRAR**

سازنده اولیه :

مشخصات فنی ، دیتاشیت ، نقشه

نحوه تامین :

کابل آبگرد اول از فاز یکم کوره پاتیلی فولادسازی ۲ مطابق نقشه ضمیمه

محل مصرف :

فولادسازی

واحد :



گروه بومی سازی قطعات برق

KSC CODE :

4703010004

لوله مسی مخصوص سمت چپ LRF

LRF LEFT HAND POWER PIPE AS DRAWING NO:8.117764.F

چشم انداز ۱۴۰۴

کنسانتره



5M ton

گندله سازی



5M ton

احیا مستقیم



3.5M ton

فولادسازی

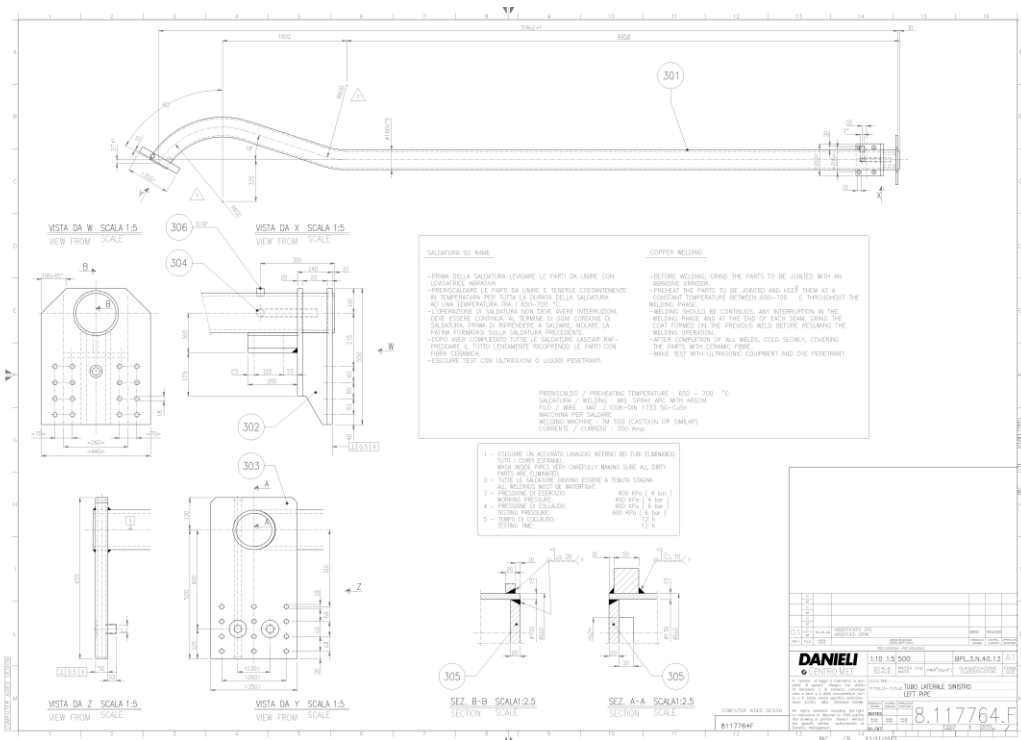


3.5M ton

نورد



1.3M ton



\*  **سازنده اولیه :**

**مشخصات فنی ، دیتاشیت ، نقشه : نحوه تامین :**

**فولاد سازی - کوره پاتیلی ۱ - بازوی شماره ۲ : محل مصرف :**

**فولادسازی : واحد :**

ایران فولاد

2nd

جشنواره و نمایشگاه ملی  
دوین

National Iranian Steel  
Festival and Exhibition

شرکت مجتمع فولاد خراسان



KSC Co.

گروه بومی سازی قطعات برق

KSC CODE :

4703010005

لوله مسی مخصوص سمت راست LRF

LRF RIGHT HAND POWER PIPE AS DRAWING NO:8.117763.E

چشم انداز ۱۴۰۴

کنسانتره



5M ton

گندله سازی



5M ton

احیا مستقیم



3.5M ton

فولادسازی

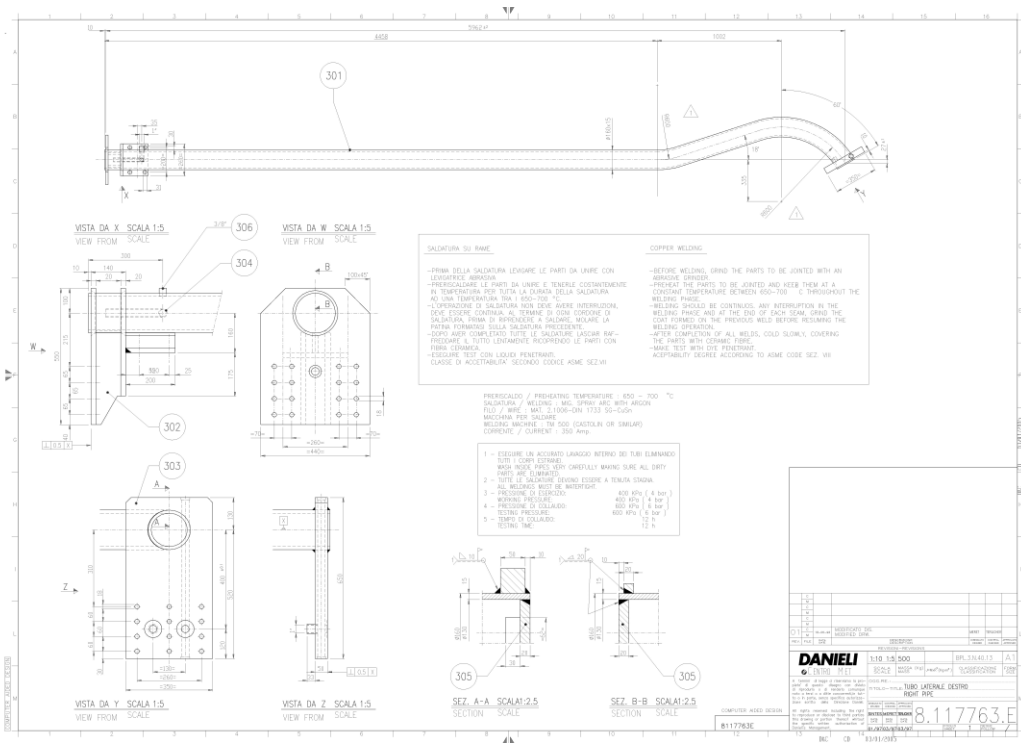


3.5M ton

نورد



1.3M ton



\* سازنده اولیه :

مشخصات فنی ، دیتاشیت ، نقشه نحوه تامین :

فولاد سازی - کوره پاتیلی ۱ - بازوی شماره ۳ محل مصرف :

فولادسازی واحد :

فولاد ایران

2nd

جشنواره و نمایشگاه ملی  
دومین

National Iranian Steel  
Festival and Exhibition

شرکت مجتمع فولاد خراسان



KSC Co.

گروه بومی سازی قطعات برق

KSC CODE :

4703010006

لوله مسی مخصوص وسط LRF

LRF CENTER POWER PIPE AS DRAWING NO:8.117765.G

چشم انداز ۱۴۰۴

کنسانتره



5M ton

گندله سازی



5M ton

احیا مستقیم



3.5M ton

فولادسازی

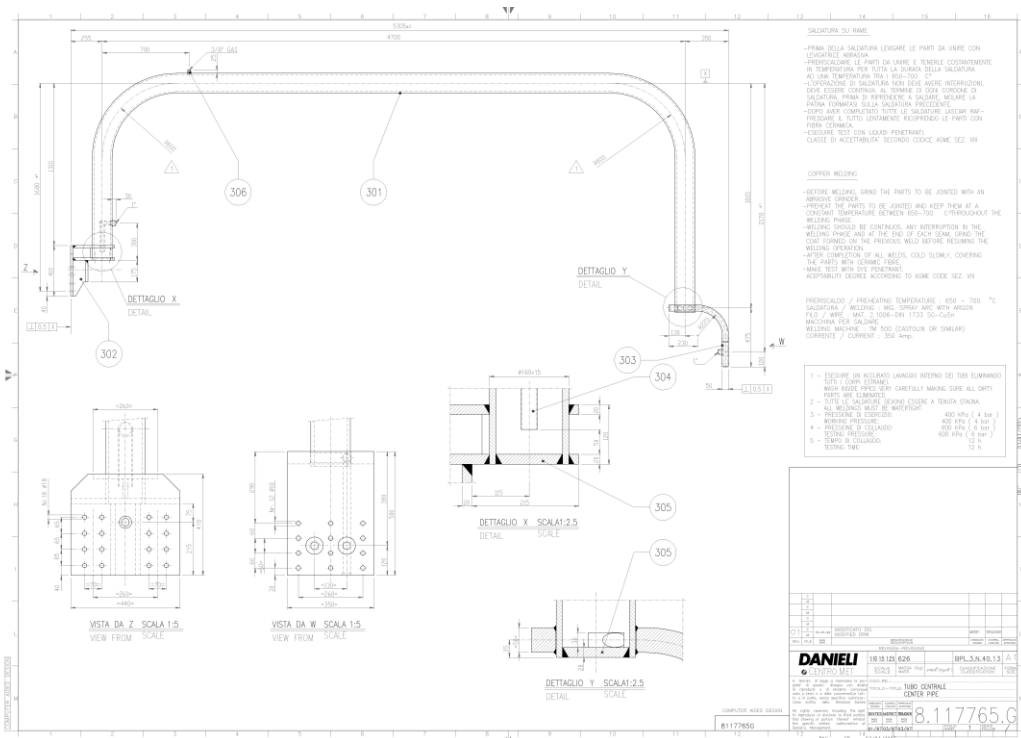


3.5M ton

نورد



1.3M ton



\* سازنده اولیه :

مشخصات فنی ، دیتاشیت ، نقشه

نحوه تامین :

فولاد سازی-کوره پاتیلی ۱- بازوی شماره ۴

محل مصرف :

فولادسازی

واحد :



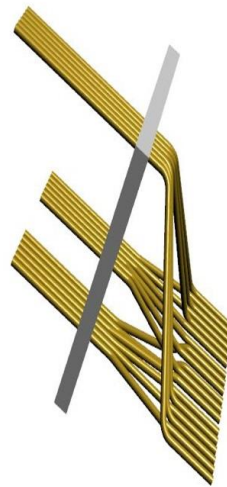
گروه بومی سازی قطعات برق

KSC CODE :

**4703010007**

**لوله مسی شماره - P1 - خروجی ترانس EAF2**

EAF2 POWER PIPE(P1) -  $\Phi$  :75/45 mm ; SEE DOC



چشم انداز ۱۴۰۴

کنسانتره



5M ton

گندله سازی



5M ton

احیا مستقیم



3.5M ton

فولادسازی



3.5M ton

نورد



1.3M ton

\* سازنده اولیه :

نحوه تامین : مشخصات فنی ، دیتاشیت ، نقشه

محل مصرف : ترانس EAF2

واحد : برقرسانی





گروه بومی سازی قطعات برق

KSC CODE :

**4703010008**

**لوله مسی شماره - P2 - خروجی ترانس EAF2**

EAF2 POWER PIPE(P2) -  $\Phi$ :75/45 mm ; SEE DOD

چشم انداز ۱۴۰۴

کنسانتره



5M ton

گندله سازی



5M ton

احیا مستقیم



3.5M ton

فولادسازی

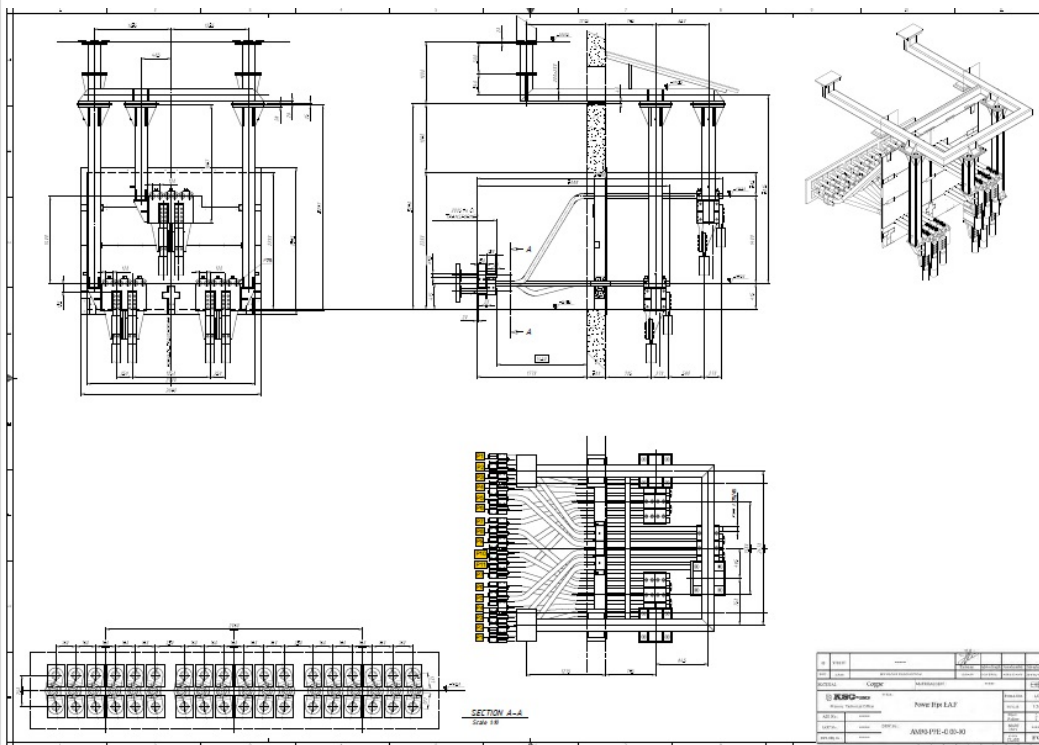


3.5M ton

نورد



1.3M ton



\* سازنده اولیه :

نحوه تامین : مشخصات فنی ، دیتاشیت ، نقشه

محل مصرف : ترانس EAF2

واحد : برقرسانی



گروه بومی سازی قطعات برق

KSC CODE :

**4703010009**

**لوله مسی شماره - P3 - خروجی ترانس EAF2**

EAF2 POWER PIPE(P3) -  $\Phi$ :75/45 mm ;SEE DOC

چشم انداز ۱۴۰۴

کنسانتره



5M ton

گندله سازی



5M ton

احیا مستقیم



3.5M ton

فولادسازی

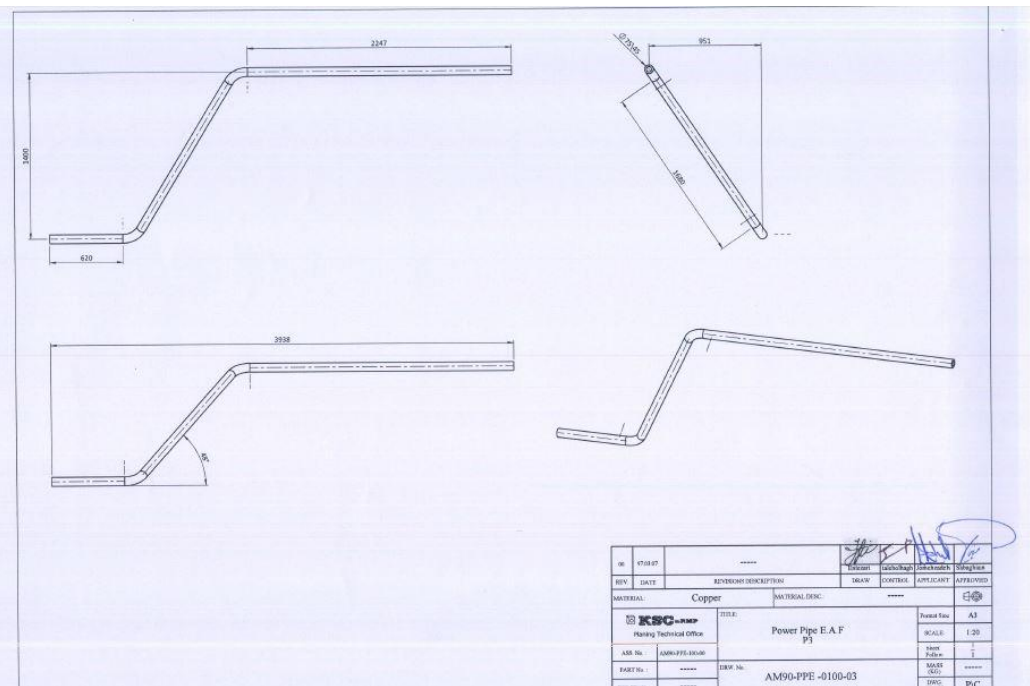


3.5M ton

نورد



1.3M ton



سازنده اولیه :

\*

مشخصات فنی ، دیتاشیت ، نقشه

نحوه تامین :

ترانس EAF2

محل مصرف :

برقرسانی

واحد :



گروه بومی سازی قطعات برق

KSC CODE :

**4703010010**

**لوله مسی شماره - P4 - خروجی ترانس EAF2**

EAF2 POWER PIPE(P4) -  $\Phi$ :75/45 mm ;SEE DOC

چشم انداز ۱۴۰۴

کنسانتره



5M ton

گندله سازی



5M ton

احیا مستقیم



3.5M ton

فولادسازی

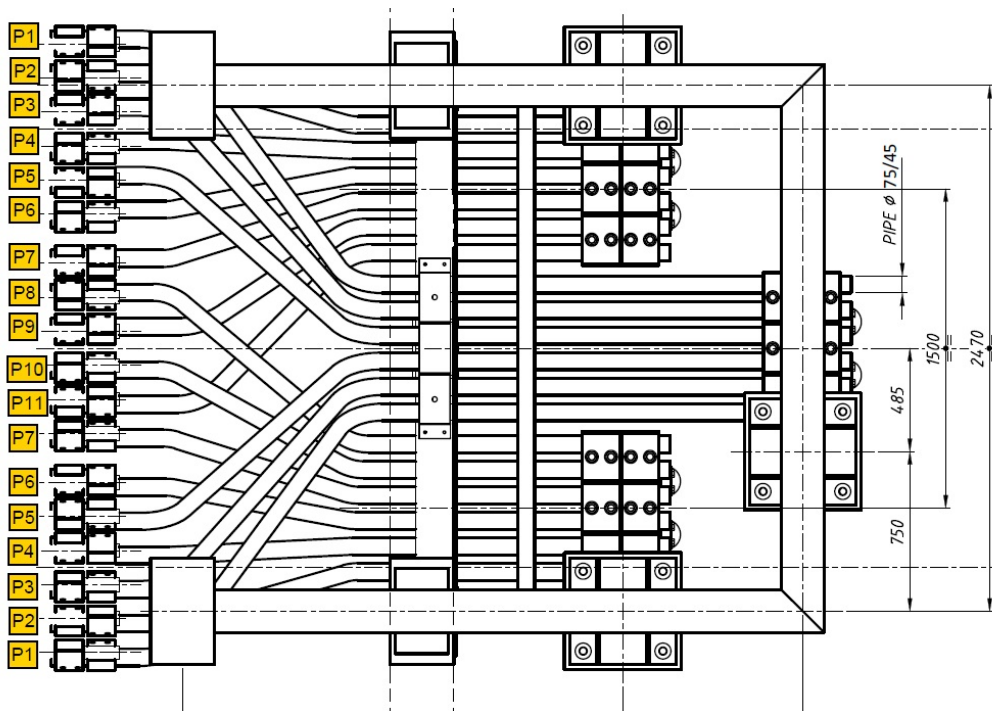


3.5M ton

نورد



1.3M ton



سازنده اولیه :

\*

مشخصات فنی ، دیتاشیت ، نقشه

نحوه تامین :

ترانس EAF2

محل مصرف :

برقرسانی

واحد :



گروه بومی سازی قطعات برق

KSC CODE :

**4703010011**

**لوله مسی شماره - P5 - خروجی ترانس EAF2**

EAF2 POWER PIPE(P5) -  $\Phi$ :75/45 mm ; SEE DOC

چشم انداز ۱۴۰۴

کنسانتره



5M ton

گندله سازی



5M ton

احیا مستقیم



3.5M ton

فولادسازی

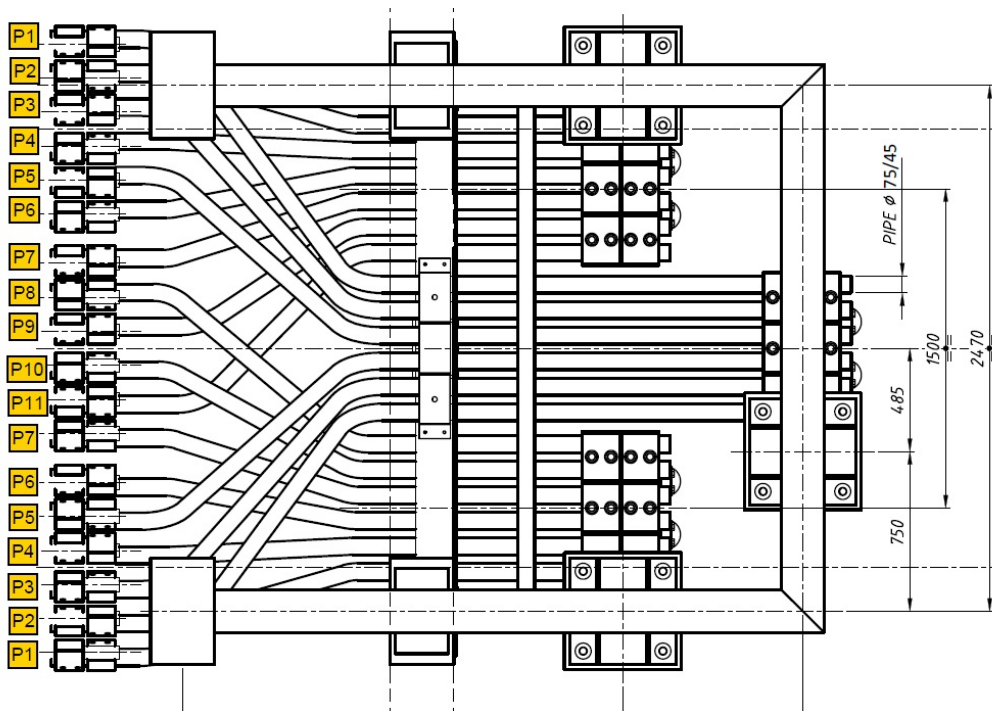


3.5M ton

نورد



1.3M ton



سازنده اولیه :

\*

مشخصات فنی ، دیتاشیت ، نقشه

نحوه تامین :

ترانس EAF2

محل مصرف :

برقرسانی

واحد :



گروه بومی سازی قطعات ابزار دقیق

KSC CODE :

**1087010031**

**دستگاه اندازه گیری دما و اکسیژن و کربن در فولاد مذاب**

INSTRUMENT FOR THE DETERMINATION OF TEMPERATURE AND OXYGEN IN STEEL LIQUID AS WELL AS THE CALCULATION OF CARBON AND ALUMINIUM IN STEEL ; mfr.



AWARDS



چشم انداز ۱۴۰۴

کنسانتره



5M ton

گندله سازی



5M ton

احیا مستقیم



3.5M ton

فولادسازی



3.5M ton

نورد



1.3M ton

سازنده اولیه :

نحوه تامین :

محل مصرف : ذوب

واحد : فولادسازی



گروه بومی سازی قطعات ابزار دقیق

KSC CODE :

**4221000120**

**کارت سیموورت**

PRECHARGE CONTROL CARD ; MANUFACTURE:SIEMENS ;  
TYPE : 6SE7031-7HH84-1HJ0 ; FOR PRECHARGING  
MODULE PCC FOR CONVERTER DESIGN E TO H ON



چشم انداز ۱۴۰۴

کنسانتره



5M ton

گندله سازی



5M ton

احیا مستقیم



3.5M ton

فولادسازی



3.5M ton

نورد



1.3M ton

**SIEMENS**

سازنده اولیه :

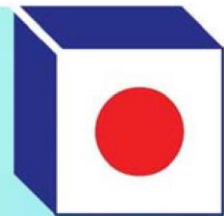
نحوه تامین :

احیاء واگن برگردان\_ در ابوهای کار دامپر و ایندکسر

محل مصرف :

احیا مستقیم

واحد :



گروه بومی سازی قطعات ابزار دقیق

KSC CODE :

**4221002180**

**مبدل دیجیتال به آنالوگ**

DIGITAL/ ANALOGUE CONVERTER ; MANU. :WEIDMULLER ;  
 TYPE : RS/D12 U , CODE :11608.6 ; RAIL TYPE COMBI  
 FOOT ,INPUT SIGNAL TYPE DA CONVERTER , RANGE 12-BIT

چشم انداز ۱۴۰۴

کنسانتره



5M ton

گندله سازی



5M ton

احیا مستقیم



3.5M ton

فولادسازی

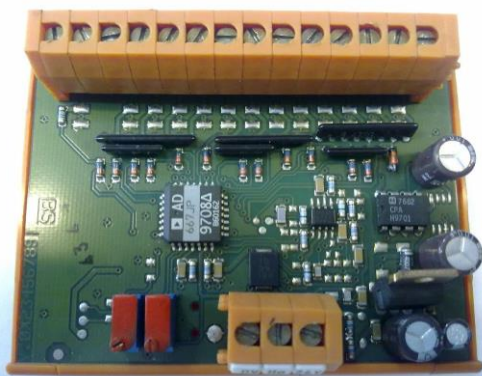


3.5M ton

نورد



1.3M ton



**WEIDMULLER**

سازنده اولیه :

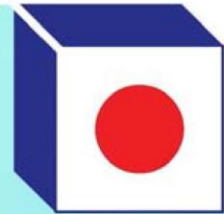
نحوه تامین :

واحد برق نورد\_تابلو درایو DC قیچی ۱# پنل A۳

محل مصرف :

نورد

واحد :



گروه بومی سازی قطعات ابزار دقیق

KSC CODE :

**4221007210**

**کارت کنترلی سیموورت**

CLOSED-LOOP AND OPEN-LOOP CONTROL MODULE ; MANU.  
: SIEMENS ; TYPE: 6SE7090-0XX84-0AB0 ; VECTOR  
CONTROL SIMOVERT MASTERDRIVES



چشم انداز ۱۴۰۴

کنسانتره



5M ton

گندله سازی



5M ton

احیا مستقیم



3.5M ton

فولادسازی



3.5M ton

نورد



1.3M ton

**SIEMENS**

سازنده اولیه :

نحوه تامین :

برق نورد

محل مصرف :

نورد

واحد :





گروه بومی سازی قطعات ابزار دقیق

KSC CODE :

**4221007273**

**درایو سه فاز**

CRANE THREE PHASE AC DRIVE CONTROLLER ; Mfr. :  
ABB(finland) ; TYPE: ACS800-01-01  
65-3+D150+E210+N652+P901(ACS 0165-3 N652



چشم انداز ۱۴۰۴

کنسانتره



5M ton

گندله سازی



5M ton

احیا مستقیم



3.5M ton

فولادسازی



3.5M ton

نورد



1.3M ton

سازنده اولیه : **ABB**

نحوه تامین : مشخصات فنی ، دیتاشیت

محل مصرف : جرثقیل

واحد : جرثقیل



گروه بومی سازی قطعات ابزار دقیق

KSC CODE :

**4221007306**

**درایو**

AC DRIVE ; Mfr:SIEMENS ; TYPE:6SE6440-2UD32-2DB1 ;  
P:22KW ; V(in):380/480V ; I(in):43A ; F(in):47...63 HZ ;  
V(OUT):480V ; I(out):45A ; F(out):0...650HZ ; SEE DOC



چشم انداز ۱۴۰۴

کنسانتره



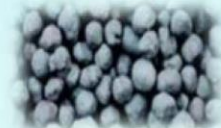
5M ton

گندله سازی



5M ton

احیا مستقیم



3.5M ton

فولادسازی



3.5M ton

نورد



1.3M ton

**SIEMENS**

سازنده اولیه :

مشخصات فنی ، دیتاشیت

نحوه تامین :

برق گندله سازی

محل مصرف :

گندله سازی

واحد :



گروه بومی سازی قطعات ابزار دقیق

KSC CODE :

**4222006119**

**تایمر با نمایشگر دیجیتالی**

PROGRAMMABLE TIMER ; MANU.:AUTONICS ; TYPE : LE4SA  
; TIME RANGE: 1SEC.-9999 HOUR ;SUPPLY:24-240  
Vac/dc,50-60 HZ ;LCD TIMER SIZE: 48X48 mm ; OUT PUT:

## LE4S Series



چشم انداز ۱۴۰۴

کنسانتره



5M ton

گندله سازی



5M ton

احیا مستقیم



3.5M ton

فولادسازی



3.5M ton

نورد



1.3M ton

**AUTONICS**

سازنده اولیه :

مشخصات فنی ، دیتاشیت

نحوه تامین :

گریس پمپ

محل مصرف :

فولادسازی

واحد :



گروه بومی سازی قطعات ابزار دقیق

KSC CODE :

**4222006127**

**تایمر**

TIME RELAY ; MANUFACTURE: SCHNEIDER ; TYPE :  
RE7ML11BU ; MULTI-FUNCTION ; TIME DELAY RELAY 6  
FUNCTION-0.05..1 S-24 V AC DC-10 C ;110 ...240V AC 50/60

**RE7ML11BU**



چشم انداز ۱۴۰۴

کنسانتره



5M ton

گندله سازی



5M ton

احیا مستقیم



3.5M ton

فولادسازی



3.5M ton

نورد



1.3M ton

**SCHNEIDER**

سازنده اولیه :

مشخصات فنی ، دیتاشیت

نحوه تامین :

تابلو جرثقیل

محل مصرف :

جرثقیل

واحد :



گروه بومی سازی قطعات ابزار دقیق

KSC CODE :

**4222012000**

**رله پرچمی**

FLAG RELAY ; Mfr:ALSTOM-FIR ; TYPE : R140-D , 220VAC ;  
SEE DOC



چشم انداز ۱۴۰۴

کنسانتره



5M ton

گندله سازی



5M ton

احیا مستقیم



3.5M ton

فولادسازی



3.5M ton

نورد



1.3M ton

**ALSTOM-FIR**

سازنده اولیه :

مشخصات فنی ، دیتاشیت

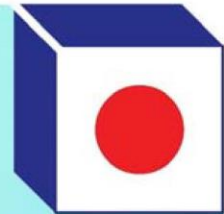
نحوه تامین :

واحد فولاد سازی\_تجهیزات الکتریکی برق جانبی

محل مصرف :

فولادسازی

واحد :



گروه بومی سازی قطعات ابزار دقیق

KSC CODE :

**4281024092**

**ریموت کنترل کامل جرثقیل**

SAGA1-L10 ; 8 TWO-STEP PUSHBUTTONS + ROTARY KEY SWITCH + EMS BUTTON ; SEE DOC

چشم انداز ۱۴۰۴

کنسانتره



5M ton

گندله سازی



5M ton

احیا مستقیم



3.5M ton

فولادسازی



3.5M ton

نورد



1.3M ton

SAGA1-L10&10-1 <Transmitter unit>



SAGA1-L10&10-1 <Receiver unit>



سازنده اولیه :

مشخصات فنی ، دیتاشیت

نحوه تامین :

جرثقیلها

محل مصرف :

جرثقیل

واحد :



گروه بومی سازی قطعات ابزار دقیق

KSC CODE :

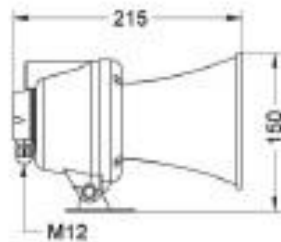
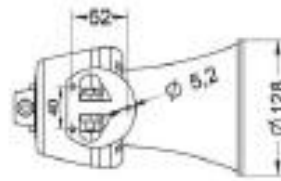
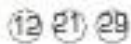
**4281506120**

**آژیر الکترونیکی**

ELECTRONIC SIREN ; Mfr. :SIRENA ; TYPE : SE 25 /50 MS 5  
, CODE: 50413 ; 1000-1700HZ , 116.5dB , IP43 , 240Vac



**SE 25/50 MS 5**  
**SE2550MS5**



Kg. 1,40

چشم انداز ۱۴۰۴

کنسانتره



5M ton

گندله سازی



5M ton

احیا مستقیم



3.5M ton

فولادسازی



3.5M ton

نورد



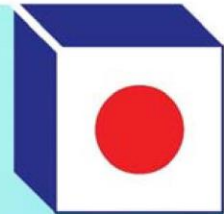
1.3M ton

**SIRENA** : سازنده اولیه :

: نحوه تامین :

**RMH** : محل مصرف :

فولادسازی : واحد :



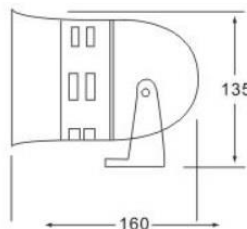
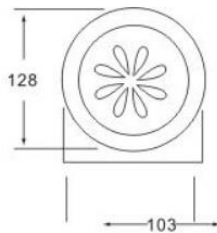
گروه بومی سازی قطعات ابزار دقیق

KSC CODE :

**4281506132**

**سیرن موتور دار**

MOTOR SIREN ; TYPE:MS-290 ; 120DB ; 220Vac ; SEE DOC



Model	MS 290
Usage	Auto or Alarm
Voltage	240VAC
SPL	120 dB

سازنده اولیه :

نحوه تامین :

محل مصرف : جرثقیلها

واحد : جرثقیل

چشم انداز ۱۴۰۴

کنسانتره



5M ton

گندله سازی



5M ton

احیا مستقیم



3.5M ton

فولادسازی



3.5M ton

نورد



1.3M ton





گروه بومی سازی قطعات ابزار دقیق

KSC CODE :

**4281506135**

**آلارم صنعتی**

INDUSTRIAL ALARM ; Mfr:KLAXON ; TYPE:PSS-0094 ;  
110/230V AC ; 80mA ; SEE DOC



**Sonos Sounder Beacon (AC)**

**KLAXON**

سازنده اولیه :

نحوه تامین :

برق گندله سازی

محل مصرف :

گندله سازی

واحد :

چشم انداز ۱۴۰۴

کنسانتره



5M ton

گندله سازی



5M ton

احیا مستقیم



3.5M ton

فولادسازی

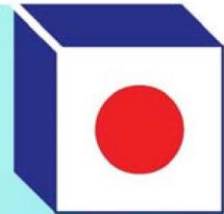


3.5M ton

نورد



1.3M ton



گروه بومی سازی قطعات ابزار دقیق

KSC CODE :

**4290510340**

**سوکت نری و مادگی ترمومتر شل و کف**

SOCKET ; MANUFACTURE:HARTING ; MALE & FEMALE  
CONNECTOR , 24 PIN FOR TERMOMETER

چشم انداز ۱۴۰۴

کنسانتره



5M ton

گندله سازی



5M ton

احیا مستقیم



3.5M ton

فولادسازی



3.5M ton

نورد



1.3M ton



**HARTING**

سازنده اولیه :

نحوه تامین :

شل کامل کوره EAF

محل مصرف :

فولادسازی

واحد :



گروه بومی سازی قطعات ابزار دقیق

KSC CODE :

**4300142929**

**پنل نمایشگر توان**

DIGITAL METER ; TYPE:MF9602 + NEMO96HD ;  
MEASUREMENT PARAMETERS :1 , 3-PHASE POWER  
QUALITY ANALYSER; SEE DOC ;

Catalogue No: **MF96021**  
NEMO96HD+MF BASE 80-265V AC



چشم انداز ۱۴۰۴

کنسانتره



5M ton

گندله سازی



5M ton

احیا مستقیم



3.5M ton

فولادسازی



3.5M ton

نورد



1.3M ton

سازنده اولیه :

مشخصات فنی ، دیتاشیت

نحوه تامین :

MCC

محل مصرف :

فولادسازی

واحد :

ایران فولاد

2<sup>nd</sup>

National Iranian Steel  
Festival and Exhibition

شماره و نمایشگاه ملی  
دومین

شرکت مجتمع فولاد خراسان



KSC Co.

گروه بومی سازی قطعات ابزار دقیق

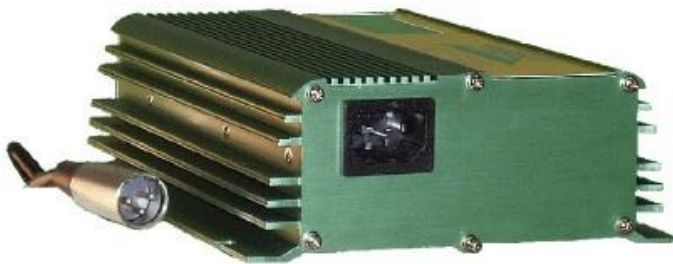
KSC CODE :

**4300510027**

**شارژر باتری و کنترل کننده ولتاژ**

LEAD-ACID BATTERY CHARGER ; MFR. : ACRO  
ENGINEERING INCORPORATION ; TYPE: AE1240C-12S ;  
INPUT : (115/230VAC +/- 15% ; 47~63HZ ; INRUSH

**AE1240CS Series**  
240Watts, Lead-Acid Battery Charger



**ACRO ENGINEERING INCORPORATION**

سازنده اولیه :

مشخصات فنی ، دیتاشیت

نحوه تامین :

ژنراتور برق AC

محل مصرف :

برقرسانی

واحد :

چشم انداز ۱۴۰۴

کنسانتره



5M ton

گندله سازی



5M ton

احیا مستقیم



3.5M ton

فولادسازی



3.5M ton

نورد



1.3M ton



گروه بومی سازی قطعات ابزار دقیق

KSC CODE :

**4300905507**

**مبدل جریان**

CURRENT TRANSDUCER ; TYPE:MT-Ca TRMS ; SEE DOC

**E.S.A.M.**



**CORRENTE ALTERNATA  
a vero valore efficace**

**ALTERNATE CURRENT  
root-mean-square**

چشم انداز ۱۴۰۴

کنسانتره



5M ton

گندله سازی



5M ton

احیا مستقیم



3.5M ton

فولادسازی



3.5M ton

نورد



1.3M ton

سازنده اولیه :

مشخصات فنی ، دیتاشیت

نحوه تامین :

تابلوی REMOTE I/O متال کلد در کوره قوس الکتریک

محل مصرف :

اتوماسیون

واحد :



گروه بومی سازی قطعات ابزار دقیق

KSC CODE :

**4300905510**

**مبدل سیگنال آنالوگ قابل برنامه ریزی**

PROGRAMMABLE ANALOGUE SIGNAL CONVERTER ;  
Mfr:CABUR ; TYPE:X756539 ; 3 WAYS,IN/OUT/SUPPLY  
VOLTAGE ISOLATION,INPUT SIGNAL:0...10 V,0...20/4...20

**Programmable analogue signal converters**

- 1.5 kV, 3 ways, IN/OUT/supply voltage isolation
- 3 programmable input range
- 3 programmable output range
- Simple programming and self calibrating



NOTES	BLOCK DIAGRAM	
The dimensions includes the DIN clamp (1) range 16.8...30 Vdc / 18.2...28.8 Vdc (2) range 16.8...38.4 Vdc / 19.2...38.4 Vdc (3) 3-way isolation: IN/OUT/power supply		
<b>VERSIONS</b>	Cod. X756539	—
24 Vac/dc supply voltage	CWNA4-7-0530	—
<b>INPUT TECHNICAL DATA</b>		
Input signal	0...10 V	
	0...20 / 4...20 mA	
Input resistance	330 kΩ with input voltage	
	100 Ω with input current	
<b>OUTPUT TECHNICAL DATA</b>		
Output signal	0...10 V	
	0...20 / 4...20 mA	
Applicable load	>1 kΩ with output voltage	
	<400 Ω with output current	
<b>GENERAL TECHNICAL DATA</b>		
Supply voltage	24 Vac/dc (1)	
Rated current	≤ 35 mA ± 10% @ 24 Vdc	
Accuracy	0.1% @ 23°C FS	
Transmission frequency	< 30 Hz	
Temperature coefficient	0.02% / K FS	
Isolation	1.5 kVdc / 60 s (3)	
ECM standards	EN 61000-6-2, EN 61000-6-4	
Reference Standard	IEC 664-1, DIN VDE	
Overvoltage category/Pollution degree	III / 2	
Protection degree	IP 20 IEC 529, EN60529	
Operating temperature range	-25...+60°C	
Connection terminal	2.5 mm <sup>2</sup> fixed screw type	
Housing material	Noryl UL347-0	
Approx. weight	40 g	
Mounting information	vertical on rail adjacent without gap	

**APPLICATIONS**  
Multi-function converters can be used to convert and isolate the most common standard analogue signals, the input and the output can be set up into 3 different signal ranges. The set up is possible by simply switching the position of a dip switch on the side of the module.  
The Input / output combinations offered by these modules provide the most common input/output configurations more economically when compared to 14 input / 3 output modules and reduces inventory.  
If a single signal must provide several output channels it is possible to use many modules connecting their inputs in parallel as long as the signal is voltage, or in series when signal is current.

چشم انداز ۱۴۰۴

کنسانتره



5M ton

گندله سازی



5M ton

احیا مستقیم



3.5M ton

فولادسازی



3.5M ton

نورد



1.3M ton

**CABUR** : سازنده اولیه

مشخصات فنی ، دیتاشیت : نحوه تامین

شبکه پروفیباس مربوط به EAF PLC : محل مصرف

اتوماسیون : واحد



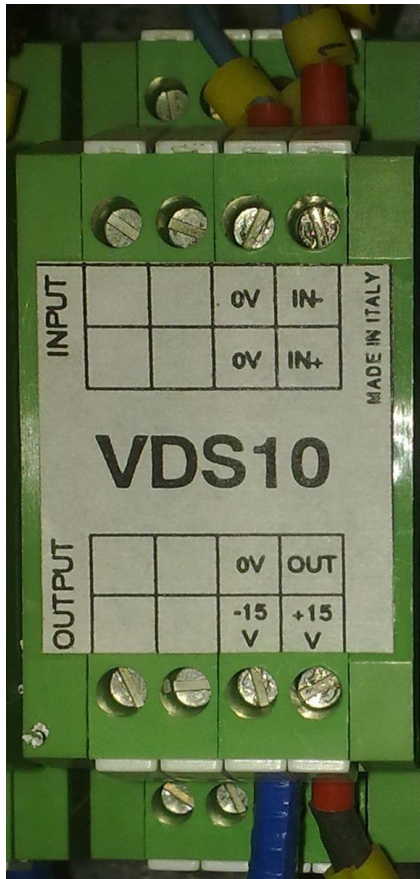
گروه بومی سازی قطعات ابزار دقیق

KSC CODE :

**4300915221**

**مبدل ولتاژ به جریان**

VOLTAGE TO CURRENT XFORMER ; TYPE: VDS 10 ; 0-/ +10V  
TO 0-/ +10mA ; CODE : 5112000014 ; DANIELI CODE :  
N.028067.E



چشم انداز ۱۴۰۴

کنسانتره



5M ton

گندله سازی



5M ton

احیا مستقیم



3.5M ton

فولادسازی



3.5M ton

نورد



1.3M ton

سازنده اولیه :

نحوه تامین :

محل مصرف :

تابلوی PLC مرکزی کنترل مجموعه کوره قوس الکتریک شماره ۱

اتوماسیون

واحد :



گروه بومی سازی قطعات ابزار دقیق

KSC CODE :

**4300952010**

**کارت مبدل سیگنال**

SIGNAL ADAPTER CARD ; MANUFACTURE:ITALCOEL ; TYPE :  
D3107



چشم انداز ۱۴۰۴

کنسانتره



5M ton

گندله سازی



5M ton

احیا مستقیم



3.5M ton

فولادسازی



3.5M ton

نورد



1.3M ton

**ITALCOEL**

سازنده اولیه :

مشخصات فنی ، دیتاشیت

نحوه تامین :

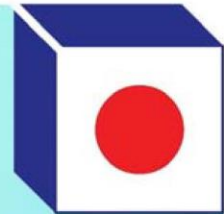
واحد برق نورد\_تابلو درایو DC قیچی ۱# پنل A۳

محل مصرف :

اتوماسیون

واحد :





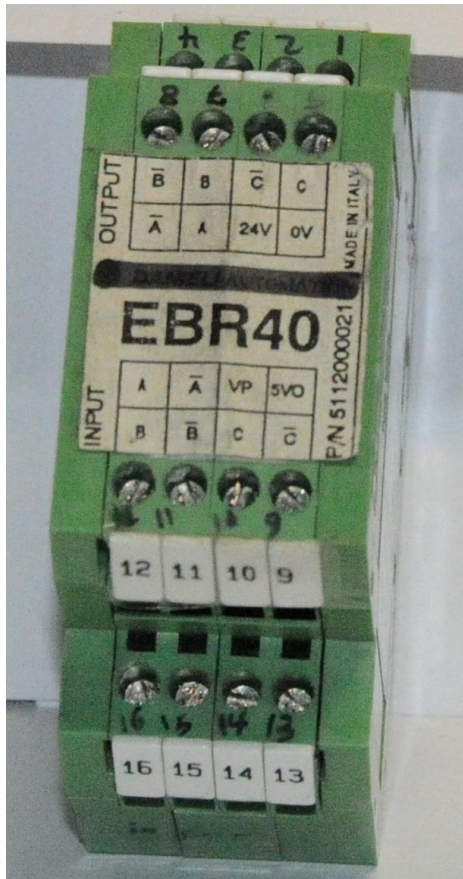
گروه بومی سازی قطعات ابزار دقیق

KSC CODE :

**4300952030**

**تکرار کننده پالس**

ENCODER BLOCK REPEATER ; MANU.:PHOENIX CONTACT ;  
TYPE : EBR40,P/N:5112000021



چشم انداز ۱۴۰۴

کنسانتره



5M ton

گندله سازی



5M ton

احیا مستقیم



3.5M ton

فولادسازی



3.5M ton

نورد



1.3M ton

**PHOENIX CONTACT**

سازنده اولیه :

نحوه تامین :

تابلوی اصلی plc استرند ۱ در ریخته گری ۱

محل مصرف :

اتوماسیون

واحد :



گروه بومی سازی قطعات ابزار دقیق

KSC CODE :

**4400107130**

**ترانسمیتر دما**

TEMPERATURE TRANSMITTER (PT100 WITH TRANSDUSER) ;  
MANUFACTURE: WIKA ; TYPE: T20.10.100 (1xPT100-B-3L) ;  
TECHNICAL , RANGE:0 to 100C , 12 to 30Vdc , 4 to 20mA ;



چشم انداز ۱۴۰۴

کنسانتره



5M ton

گندله سازی



5M ton

احیا مستقیم



3.5M ton

فولادسازی



3.5M ton

نورد



1.3M ton

WIKA : سازنده اولیه

مشخصات فنی ، دیتاشیت : نحوه تامین

کمپرسور هوای فشرده : محل مصرف

برقرسانی : واحد



گروه بومی سازی قطعات ابزار دقیق

KSC CODE :

**4400108300**

**ترمو متر ۱۰۰ PT با سنسور سه سیمه آغشته به پودر نسوز با غلاف فلزی قد**

PT100 (THERMO RESISTANCE) ; ONLY SENSOR WITH  
INCOMBUSTIBLE ARMORED CABLE (L = 600 Cm + 20 Cm  
CABLE), BULB Dia. =4 mm , Class B , 3-WIRES



چشم انداز ۱۴۰۴

کنسانتره



5M ton

گندله سازی



5M ton

احیا مستقیم



3.5M ton

فولادسازی



3.5M ton

نورد



1.3M ton

سازنده اولیه :

مشخصات فنی ، دیتاشیت

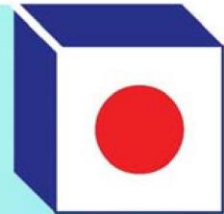
نحوه تامین :

شل کامل کوره EAF

محل مصرف :

فولادسازی

واحد :



گروه بومی سازی قطعات ابزار دقیق

KSC CODE :

**4400118122**

مجموعه کامل سنسور ترموکوپل نوع R با غلاف ضد انفجار مطابق نقشه

THERMOELEMENT ASSEMBLY ; MANU. :EUROMISURE ;  
DOCUMENT NO. :080430-D11.T : ATEX: II 1 GD EExia IIC T6  
IP66 ; ITEM "H" SINGLE THERMOCOUPLE TYPE "R" ; WIERS

چشم انداز ۱۴۰۴

کنسانتره



5M ton

گندله سازی



5M ton

احیا مستقیم



3.5M ton

فولادسازی

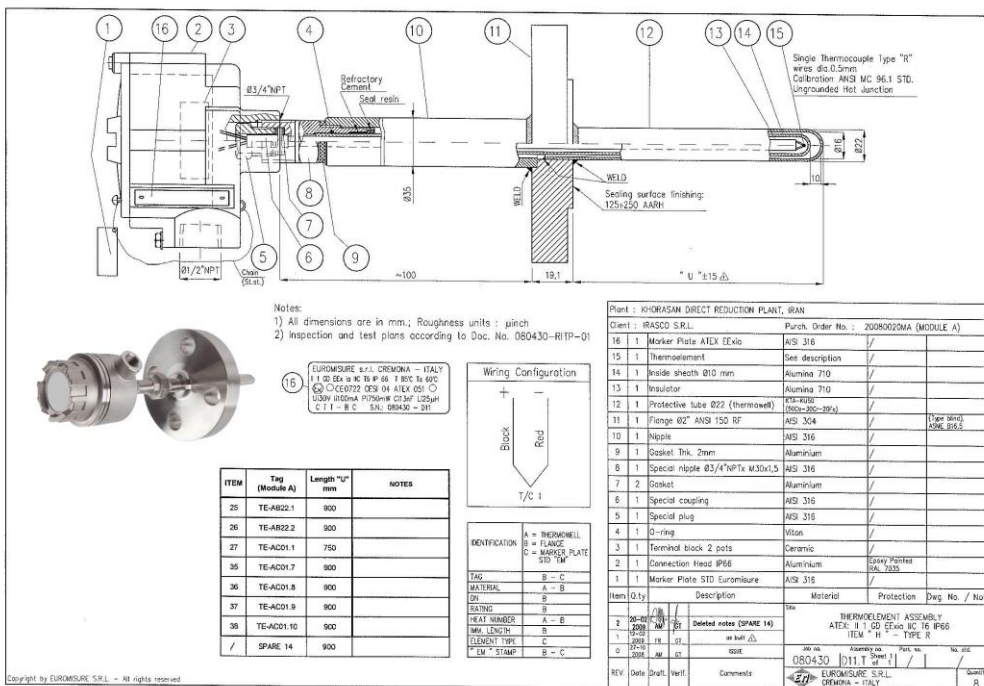


3.5M ton

نورد



1.3M ton



**EUROMISURE**

سازنده اولیه :

مشخصات فنی ، دیتاشیت

نحوه تامین :

سنسور ترموکوپل ریفورمر مدول A

محل مصرف :

گندله سازی

واحد :



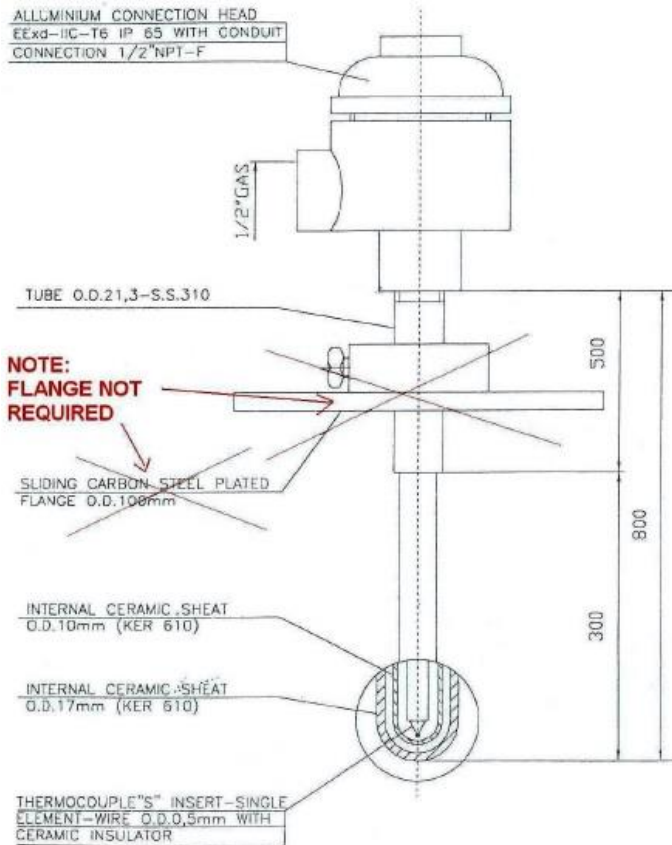
گروه بومی سازی قطعات ابزار دقیق

KSC CODE :

**4400118136**

ترموکوپل S

THERMOCOUPLE ; TYPE: "S" , L=800(mm) - MATERIAL :  
PT7PTRH 10% ; PROTECTION : EEXd -IIC-T6-IP65 -  
CONDUIT CONNECTION : 1/2 NPT.F -(ALUMINUM



چشم انداز ۱۴۰۴

کنسانتره



5M ton

گندله سازی



5M ton

احیا مستقیم



3.5M ton

فولادسازی



3.5M ton

نورد



1.3M ton

سازنده اولیه :

مشخصات فنی ، دیتاشیت

نحوه تامین :

ترموکوپل دمای زون یک کوره

محل مصرف :

نورد

واحد :



گروه بومی سازی قطعات ابزار دقیق

KSC CODE :

**4400127209**

**ترنسmitter دما**

TEMPERATURE TRANSMITTER ; Mfr:ROSEMOUNT™644 ;  
TYPE: HART SMART FAMILY644; ID NO : TE/TT-C T106 ;  
CERT NO : 97-C-299; SET:0-1700 C TO 4- 20 mA ; SEE DOC;



چشم انداز ۱۴۰۴

کنسانتره



5M ton

گندله سازی



5M ton

احیا مستقیم



3.5M ton

فولادسازی



3.5M ton

نورد



1.3M ton

**ROSEMOUNT**

سازنده اولیه :

مشخصات فنی ، دیتاشیت

نحوه تامین :

کوره EAF

محل مصرف :

گندله سازی

واحد :



گروه بومی سازی قطعات ابزار دقیق

KSC CODE :

**4400157091**

**ترموستات لوله موئین کپسولی پنلی جهت هیتر تانک روغن**

PANEL MOUNTED THERMOSTAT FOR OIL TANK HEATER ;  
MANU. :JUMO : TYPE: EM-1 ; P.N : TN60001142 ; Order  
code: 602021/ 0001-041-000-25-1000-4

چشم انداز ۱۴۰۴

کنسانتره



5M ton

گندله سازی



5M ton

احیا مستقیم



3.5M ton

فولادسازی

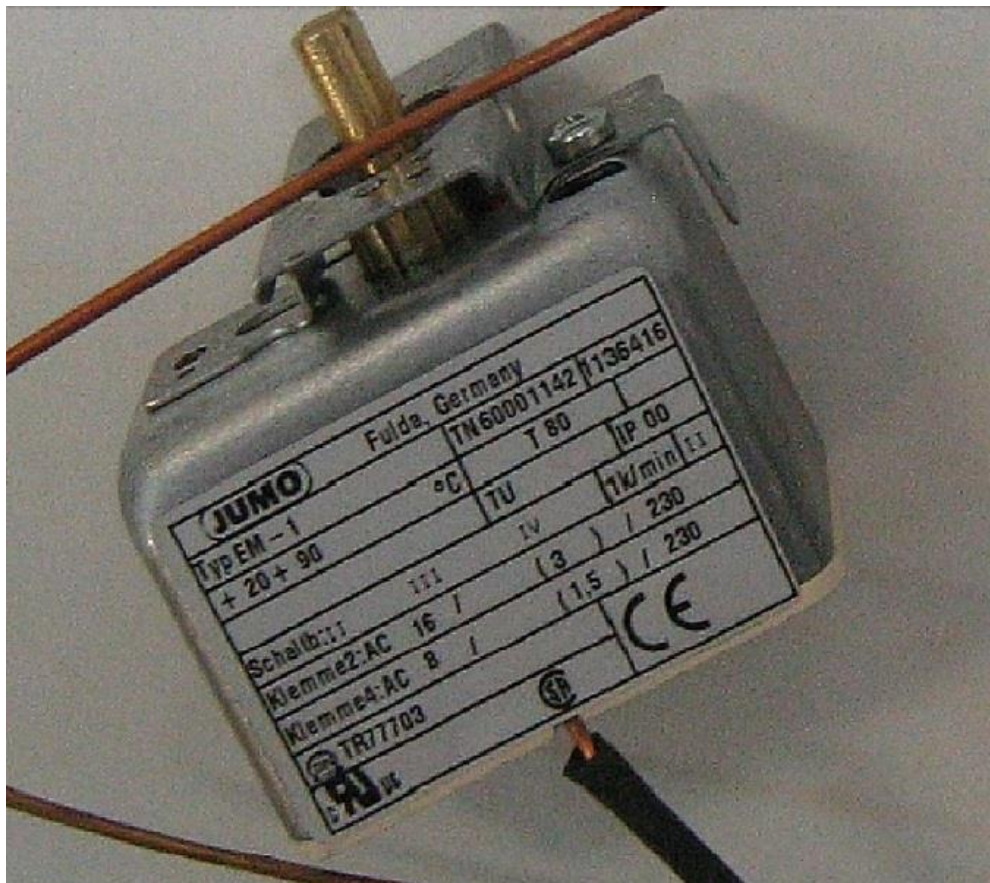


3.5M ton

نورد



1.3M ton



**JUMO** : سازنده اولیه

مشخصات فنی ، دیتاشیت : نحوه تامین

کمپرسور : محل مصرف

احیا مستقیم : واحد



گروه بومی سازی قطعات ابزار دقیق

KSC CODE :

**4400175775**

**تنظیم کننده قابل برنامه ریزی دما**

PROGRAMMABLE TEMPERATURE INDICATOR/ CONTROLLER  
; Mfr.: ERO ELECTRONIC (ITALY) ; TYPE: MKP111175600 ;  
POWER SUPPLY:24Vac/dc , 96X96 mm ; SEE DOC

چشم انداز ۱۴۰۴

کنسانتره



5M ton

گندله سازی



5M ton

احیا مستقیم



3.5M ton

فولادسازی



3.5M ton

نورد



1.3M ton



**ERO ELECTRONIC**

سازنده اولیه :

مشخصات فنی ، دیتاشیت

نحوه تامین :

پاتیل خشک کن فولادسازی ۲

محل مصرف :

فولادسازی

واحد :



ایران فولاد

2<sup>nd</sup>

جشنواره و نمایشگاه ملی  
دومین

National Iranian Steel  
Festival and Exhibition

شرکت مجتمع فولاد خراسان



KSC Co.

گروه بومی سازی قطعات ابزار دقیق

KSC CODE :

**4400175777**

**درایو کنترلر اکسپنشن الکترونیک چیلر به همراه صفحه نمایشگر**

EVD EVOLUTION ; Mfr:CAREL ; TYPE:EVD0000E20 ;  
S.N:A0171255 ; SEE DOC

**CAREL**



چشم انداز ۱۴۰۴

کنسانتره



5M ton

گندله سازی



5M ton

احیا مستقیم



3.5M ton

فولادسازی



3.5M ton

نورد



1.3M ton

**CAREL** سازنده اولیه :

مشخصات فنی ، دیتاشیت نحوه تامین :

درایو شیر انبساط الکترونیکی محل مصرف :

hvac واحد :



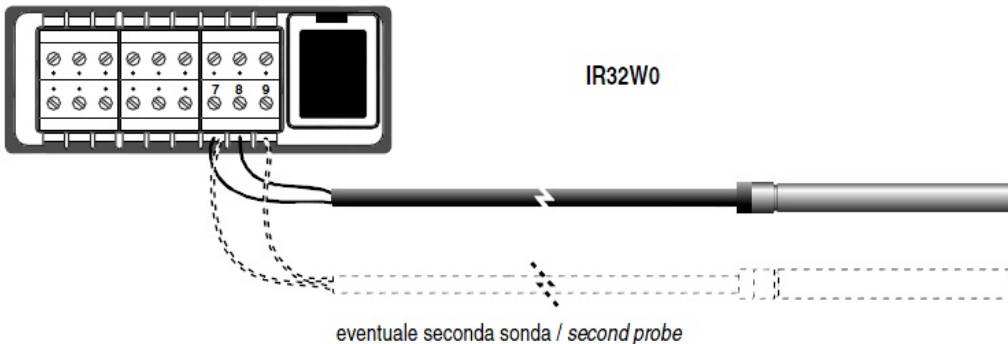
گروه بومی سازی قطعات ابزار دقیق

KSC CODE :

**4400180069**

**سنسور دمای چیلر**

NTC THERMOELEMENT PROBE FOR CHILLER ; SUPPLIER :  
SIAD-MACCHINE ; CODE : 0210048852 ; MANU. : CAREL  
INDUSTRIES HQS ; TYPE: NTC060WP00 ; IP68, 6 m



چشم انداز ۱۴۰۴

کنسانتره



5M ton

گندله سازی



5M ton

احیا مستقیم



3.5M ton

فولادسازی



3.5M ton

نورد



1.3M ton

سازنده اولیه :

مشخصات فنی ، دیتاشیت

نحوه تامین :

پست برق

محل مصرف :

برقرسانی

واحد :



گروه بومی سازی قطعات ابزار دقیق

KSC CODE :

**4400527224**

**پریشر ترانسمیتر استوانه ای**

PRESSURE TRANSMITTER ; MANUFACTURE:IFM ; TYPE :  
PN2021 ; Electronic pressure sensor relative pressure  
Liquids and gases ,Measuring range : 0 to 250 bar Electrical



چشم انداز ۱۴۰۴

کنسانتره



5M ton

گندله سازی



5M ton

احیا مستقیم



3.5M ton

فولادسازی



3.5M ton

نورد



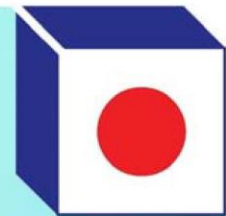
1.3M ton

سازنده اولیه : **IFM**

نحوه تامین : مشخصات فنی ، دیتاشیت

محل مصرف : آکومولاتورهای هیدرولیک مرکزی کوره EAF۱

واحد : فولادسازی



گروه بومی سازی قطعات ابزار دقیق

KSC CODE : **4400527233**

**پریشر ترانسمیتر تفاضلی**

DIFFERENTIAL PRESSURE TRANSMITTER; MANU.: FISHER  
 ROSEMOUNT (SUP.: EMERSON); TYPE:  
 3051-CD4-A22A1BI1M5Q4Q8 , SMART ; SPAN RANGE / MIN

**Rosemount 2088 Absolute and Gage  
 Pressure Transmitter**

- Performance of 0.075% with High Accuracy option
- Lightweight, compact design for cost effective installation
- Protocols available include 4-20 mA HART® and 1-5 Vdc HART Low Power
- Absolute and gage pressure ranges up to 4000 psi (276 bar)
- Rangeability of 20:1



چشم انداز ۱۴۰۴

کنسانتره



5M ton

گندله سازی



5M ton

احیا مستقیم



3.5M ton

فولادسازی



3.5M ton

نورد



1.3M ton

**FISHER ROSEMOUNT** سازنده اولیه :

مشخصات فنی ، دیتاشیت نحوه تامین :

خط گاز محل مصرف :

گازرسانی واحد :



گروه بومی سازی قطعات ابزار دقیق

KSC CODE :

**4400527264**

**پرش ترنسmitter**

PRESSURE TRANSMITTER ;Mfr:ENDRESS+HAUSER ;  
TYPE:PMP51-AA21JA1PGBRKJA1 ; OUTPUT:4-20mA HART ;  
DISPLAY OPERATION:LCD ; PUSH BUTTON ON DISPLAY

چشم انداز ۱۴۰۴

کنسانتره



5M ton

گندله سازی



5M ton

احیا مستقیم



3.5M ton

فولادسازی



3.5M ton

نورد



1.3M ton



**ENDRESS+HAUSER**

سازنده اولیه :

مشخصات فنی ، دیتاشیت

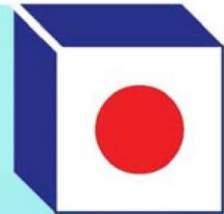
نحوه تامین :

لجن کش

محل مصرف :

برقرسانی

واحد :



گروه بومی سازی قطعات ابزار دقیق

KSC CODE :

**4400527266**

**پرش ترنسmitter**

DIFFERENTIAL PRESSURE TRANSMITTER ; Mfr:ABB ; TYPE:  
266HSHEBB7 L9B6I2AI ; SENSOR - SPAN LIMITS:5.4 AND  
160 MBAR ; SIGNAL:STANDARD HART AND 4 TO 20 MA ;



چشم انداز ۱۴۰۴

کنسانتره



5M ton

گندله سازی



5M ton

احیا مستقیم



3.5M ton

فولادسازی



3.5M ton

نورد



1.3M ton

سازنده اولیه : **ABB**

نحوه تامین : مشخصات فنی ، دیتاشیت

محل مصرف : برق گندله سازی

واحد : گندله سازی



گروه بومی سازی قطعات ابزار دقیق

KSC CODE :

**4400555025**

**پریشر سوئیچ تفاضلی**

DIFFERENTIAL PRESSURE SWITCH ; MANUFACTURE:  
DANFOSS ; TYPE : RT113 , Code No:17-5196 ; Regulation  
Range : "0" ~ "0.3" bar , Max Pressure : 0.4 "bar" ,Max test



چشم انداز ۱۴۰۴

کنسانتره



5M ton

گندله سازی



5M ton

احیا مستقیم



3.5M ton

فولادسازی



3.5M ton

نورد



1.3M ton

**DANFOSS**

سازنده اولیه :

مشخصات فنی ، دیتاشیت

نحوه تامین :

پریشر سوئیچ ماکزیمم فشار گاز اصلی کوره پیشگرم

محل مصرف :

نورد

واحد :



گروه بومی سازی قطعات ابزار دقیق

KSC CODE :

**4400587704**

**کنترلر و نمایشگر فشار خط انتقال گاز**

INDICATING CONTROLLER ; Mfr: ABB ; TPE: JAA2621030000  
; OUTPUT SIGNAL: 0.2 to 1 Kg/cm<sup>2</sup> ; SEE DOC.



**Indicating controllers**

سازنده اولیه : **ABB**

نحوه تامین : مشخصات فنی ، دیتاشیت

محل مصرف : گازورودی سایت

واحد : احیا مستقیم

چشم انداز ۱۴۰۴

کنسانتره



5M ton

گندله سازی



5M ton

احیا مستقیم



3.5M ton

فولادسازی



3.5M ton

نورد



1.3M ton





گروه بومی سازی قطعات ابزار دقیق

KSC CODE :

**4400927294**

**فلومتر به همراه ترنسmitter**

ELECTROMAGNETIC FLOW METER ; Mfr:ABB ;  
TYPE:FET321-125H1S1D2B0A1B1A10Y1BAYF5M1 ; NOMINAL  
DIAMETER:DN125(5 in.) ; ELECTRODE DESIGN:STANDARD



چشم انداز ۱۴۰۴

کنسانتره



5M ton

گندله سازی



5M ton

احیا مستقیم



3.5M ton

فولادسازی



3.5M ton

نورد



1.3M ton

سازنده اولیه : **ABB**

نحوه تامین : مشخصات فنی ، دیتاشیت

محل مصرف : برق گندله سازی

واحد : گندله سازی



گروه بومی سازی قطعات ابزار دقیق

KSC CODE :

**4400927296**

**فلومتر**

VORTEX FLOWMETER ; Mfr: KROHNE ; TYPE:VFM 1091G ;  
ARTICLE NUMBER :726002417 ; VOLTAG:14-36V ;  
CURRENT:4-20 MA ; METER SIZE: DN100 ; SEE DOC



چشم انداز ۱۴۰۴

کنسانتره



5M ton

گندله سازی



5M ton

احیا مستقیم



3.5M ton

فولادسازی



3.5M ton

نورد



1.3M ton

**KROHNE**

سازنده اولیه :

مشخصات فنی ، دیتاشیت

نحوه تامین :

برق گندله سازی

محل مصرف :

گندله سازی

واحد :



گروه بومی سازی قطعات ابزار دقیق

KSC CODE :

**4400957223**

**فلومتر هوا**

AIR FLOW METER ; Mfr:MECON ; TYPE :  
RE250D-1HBA0-N31-0EL-00AA20 ; SEE DOC



چشم انداز ۱۴۰۴

کنسانتره



5M ton

گندله سازی



5M ton

احیا مستقیم



3.5M ton

فولادسازی



3.5M ton

نورد



1.3M ton

**MECON**

سازنده اولیه :

مشخصات فنی ، دیتاشیت

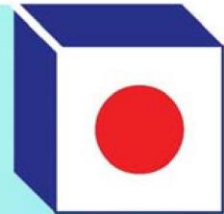
نحوه تامین :

پروداکت بین A

محل مصرف :

احیا مستقیم

واحد :



گروه بومی سازی قطعات ابزار دقیق

KSC CODE :

**4400957227**

**فلو سویچ**

FIOW SWITCH ; Mfr:"ENDRESS+HAUSER";  
TYPE:FLOWPHANT T DTT31 ; ORDER  
CODE:DTT31-A1B111DEX1AB ; SER.NO:M905090A4:2BB ;



**Application**

Flow switch for monitoring and displaying relative mass flow rates of liquid media in the range from 0.03 to 3 m/s (0.1 to 9.84 ft/s):

Flowphant® T DTT31

– with thread connections or coupling

Flowphant® T DTT35

– with process connections for hygienic applications

Application examples:

- Monitoring cooling water circulation systems of pumps, turbines, compressors and heat exchangers
- Monitoring pump functionality
- Leak monitoring in process lines
- Monitoring lubrication systems
- Filter monitoring in the beverage industry

چشم انداز ۱۴۰۴

کنسانتره



5M ton

گندله سازی



5M ton

احیا مستقیم



3.5M ton

فولادسازی



3.5M ton

نورد



1.3M ton

**ENDRESS+HAUSER**

سازنده اولیه :

مشخصات فنی ، دیتاشیت

نحوه تامین :

برق گندله سازی

محل مصرف :

گندله سازی

واحد :



گروه بومی سازی قطعات ابزار دقیق

KSC CODE :

**4401722064**

**لود سل ۶۰ تن**

LOADCELL ; Mfr: ZONHE ; TYPE : CZL-YB-7HA1-60 TON ;SEE  
DOC



چشم انداز ۱۴۰۴

کنسانتره



5M ton

گندله سازی



5M ton

احیا مستقیم



3.5M ton

فولادسازی



3.5M ton

نورد



1.3M ton

**ZONHE** : سازنده اولیه

مشخصات فنی ، دیتاشیت : نحوه تامین

باسکول : محل مصرف

اتوماسیون : واحد



گروه بومی سازی قطعات ابزار دقیق

KSC CODE :

**4401730036**

**کارت واسط و نمایشگر توزین سائت و نرم افزار مربوطه**

INTERFACE MODULE+WEIGHING INDICATOR+SOFTWARE ;  
Mfr:SAET;TYPE:WS210D&WD210+SOFTWARE  
VERSION:CDS-U4458D.02 JM-U4459



چشم انداز ۱۴۰۴

کنسانتره



5M ton

گندله سازی



5M ton

احیا مستقیم



3.5M ton

فولادسازی



3.5M ton

نورد



1.3M ton

سازنده اولیه : SAET

نحوه تامین : مشخصات فنی ، دیتاشیت

محل مصرف : باسکول

واحد : اتوماسیون



گروه بومی سازی قطعات ابزار دقیق

KSC CODE :

**4402158306**

**لول سوئیچ مغناطیسی**

LEVEL SWITCH(ELECTROMAGNETIC) ; Mfr. :  
GIACOMELLO(ITALY) ; TYPE : RL-G1-1"BSP-S2A-L=158 mm ,  
H =55 mm -WITH 1"GAS CONNECTION -ELECTRIC



چشم انداز ۱۴۰۴

کنسانتره



5M ton

گندله سازی



5M ton

احیا مستقیم



3.5M ton

فولادسازی



3.5M ton

نورد



1.3M ton

**GIACOMELLO**

سازنده اولیه :

مشخصات فنی ، دیتاشیت

نحوه تامین :

تانک روغن سیستم هیدرولیک خط نورد واقع در زیر زمین واحد ۳۶

محل مصرف :

نورد

واحد :



گروه بومی سازی قطعات ابزار دقیق

KSC CODE :

**4402158314**

**لول سوئیچ خازنی**

VEGACAP62 ; TYPE:CP62.XXCWAZANX ; LENGTH:150MM ;  
IP66/68 ; POWER:20...36VDC ; ELECTRONICS:TEO-WIRE ;  
PROCESS TEMP:-50...150C ; PROCESS PRESSURE:-1...16BAR



چشم انداز ۱۴۰۴

کنسانتره



5M ton

گندله سازی



5M ton

احیا مستقیم



3.5M ton

فولادسازی



3.5M ton

نورد



1.3M ton

VEGA : سازنده اولیه :

مشخصات فنی ، دیتاشیت : نحوه تامین :

پروداکت بین A : محل مصرف :

احیا مستقیم : واحد :





گروه بومی سازی قطعات ابزار دقیق

KSC CODE :

**4402227212**

**پتانسیومتر خطی - پوزیشنر**

POTENTIOMETRIC LINEAR TRANSDUCER ; MANUFACTURE:  
ELCIS ;TYPE: L/23RPC/100/05 ; L=10 CM ; 0 ~ 5 KOHM ;  
WITH CONNECTOR DIN 43650

چشم انداز ۱۴۰۴

کنسانتره



5M ton

گندله سازی



5M ton

احیا مستقیم



3.5M ton

فولادسازی

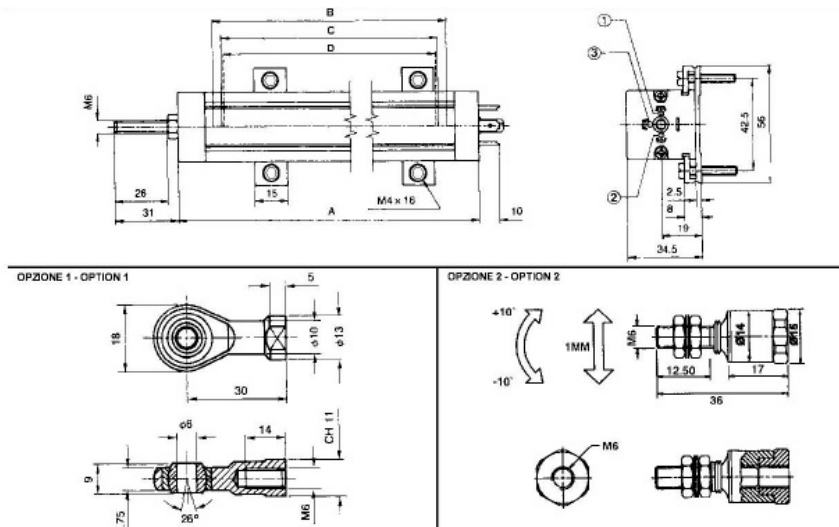


3.5M ton

نورد



1.3M ton



**ELCIS**

سازنده اولیه :

مشخصات فنی ، دیتاشیت

نحوه تامین :

پوزیشنر مشعل برش شاخه ۴ ریخته گری ۱

محل مصرف :

واحد :



گروه بومی سازی قطعات ابزار دقیق

KSC CODE :

**4402227236**

**پوزیشنر الکتروپنوماتیک**

ELECTROPNEUMATIC POSITIONER ; Mfr: SAMSON ; TYPE  
3730-1 ; SEE DOC



چشم انداز ۱۴۰۴

کنسانتره



5M ton

گندله سازی



5M ton

احیا مستقیم



3.5M ton

فولادسازی



3.5M ton

نورد



1.3M ton

**SAMSON**

سازنده اولیه :

مشخصات فنی ، دیتاشیت

نحوه تامین :

تجهیزات مربوط به خط اکسیژن اتاق گاز کوره فاز ۲

محل مصرف :

فولادسازی

واحد :



گروه بومی سازی قطعات ابزار دقیق

KSC CODE :

**4402240042**

**سنسور زاویه سنج کوره**

COMPACT INCLINOMETER ; TYPE : PMP 15 TA-A/TS ;  
OUT:4...20mA ; 2 WIRE ; RANGE:-10...20 ; SEE DOC



چشم انداز ۱۴۰۴

کنسانتره



5M ton

گندله سازی



5M ton

احیا مستقیم



3.5M ton

فولادسازی



3.5M ton

نورد



1.3M ton

سازنده اولیه :

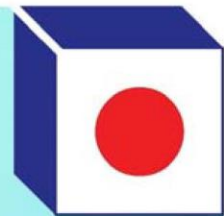
نحوه تامین :

بخش پایینی شل یدک کوره ۲

محل مصرف :

فولادسازی

واحد :



گروه بومی سازی قطعات ابزار دقیق

KSC CODE :

**4402250110**

**لیمیت سویچ**

LIMIT SWITCH ; MANUFACTURE:SQUARE D ; TYPE : FTSB1  
 ; M11



Square D TUB Limit Switches, IP66

Universal switch adjustable to 11 different operating sequences  
 Robust, heavy duty switch  
 Heavy duty lever arms available  
 Suitable for heavy duty applications eg, quarries, railways, heavy  
 duty handling equipment  
 Bottom entry  
 M20 conduit entry

Body Metal  
 Vibration resistance 30G (max.)  
 Contacts Single pole changeover  
 Thermal current Ith 20A  
 Contact rating ac 240V, 12.5A

The limit switch requires one of the lever arm actuators listed.  
 UL, CSA  
 VDE0660, IEC947-5-1

چشم انداز ۱۴۰۴

کنسانتره



5M ton

گندله سازی



5M ton

احیا مستقیم



3.5M ton

فولادسازی



3.5M ton

نورد



1.3M ton

**SQUARE D**

سازنده اولیه :

نحوه تامین :

لیمیت سوئیچ بیلت پرزنت شاخه ۵ ریخته گری ۱

محل مصرف :

فولادسازی

واحد :



گروه بومی سازی قطعات ابزار دقیق

KSC CODE :

**4402298049**

**پراکسیمیتی سویچ**

PROXIMITY SWITCH ; TYPE:XSA-V11801 ; Mfr:TELE  
MECANIQUE ; 24...240 ; 200mA ; SEE DOC

XSAV11801



چشم انداز ۱۴۰۴

کنسانتره



5M ton

گندله سازی



5M ton

احیا مستقیم



3.5M ton

فولادسازی



3.5M ton

نورد



1.3M ton

**TELE MECANIQUE**

سازنده اولیه :

مشخصات فنی ، دیتاشیت

نحوه تامین :

نوار افقی ۱ واحد تصفیه دود فولاد سازی فولادسازی ۲

محل مصرف :

گندله سازی

واحد :



گروه بومی سازی قطعات ابزار دقیق

KSC CODE :

**4402310030**

**فتوسل لوپ اسکنر حرارت بالا**

LOOP PHOTO-DETECTOR H.M.D ; MANUFACTURE:CEDA  
(DANEILI GROUP) ; TYPE : ID6100 , CODE: 5122000008 ;  
Spectral Range = 830 ~ 1000 (n m) -Temp Range of



چشم انداز ۱۴۰۴

کنسانتره



5M ton

گندله سازی



5M ton

احیا مستقیم



3.5M ton

فولادسازی



3.5M ton

نورد



1.3M ton

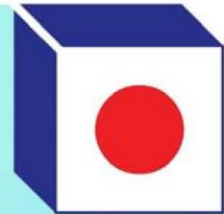
**CEDA-DANEILI**

سازنده اولیه :

نحوه تامین :

محل مصرف : نورد

واحد : نورد



گروه بومی سازی قطعات ابزار دقیق

KSC CODE :

**4402320076**

**کارت فتوسل لوپ اسکنر حرارت بالا ID6200/W**

ELECTRONIC CONTROL CARD FOR : LOOP  
 PHOTO-DETECTOR H.M.D ; MANUFACTURE:CEDA-DANIELI ;  
 TYPE : ID6200/W "WIDE-ANGLE 45\*" CODE 5122000005 ;



چشم انداز ۱۴۰۴

کنسانتره



5M ton

گندله سازی



5M ton

احیا مستقیم



3.5M ton

فولادسازی



3.5M ton

نورد



1.3M ton

**CEDA-DANIELI**

سازنده اولیه :

نحوه تامین :

محل مصرف : نورد

واحد : نورد



گروه بومی سازی قطعات ابزار دقیق

KSC CODE :

**4402350003**

**پیرومتر - دماسنج غیر تماسی**

PYROMETER ; Mfr.:SIEMENS ; TYPE:PK14AF1 ; ARTICLE  
NUMBER:7MC3052-1AB14 ; NR:00.00121 ; 24VDC ;  
MEASURING RANGE:0-500C ; D:S:2.4:1 ; SEE DOC



چشم انداز ۱۴۰۴

کنسانتره



5M ton

گندله سازی



5M ton

احیا مستقیم



3.5M ton

فولادسازی



3.5M ton

نورد



1.3M ton

سازنده اولیه :

نحوه تامین :

محل مصرف :

واحد :

نوار خروجی پروداکت بین ها به سرندهای پروداکت

احیا مستقیم





گروه بومی سازی قطعات ابزار دقیق

KSC CODE :

**4402507006**

**ویبیشن ترانسمیتر به همراه گلند و کابل**

VIBRATION-TRANSMITTER ; MANU. : PCH ENGINEERING  
A/C ; TYPE: PCH1275 ( CHF 8023) ; RANGE: VELOCITY :  
10...100 mm/S OR 2.5 ... 24 m/s<sup>2</sup> , FREQUENCY RANGE:



چشم انداز ۱۴۰۴

کنسانتره



5M ton

گندله سازی



5M ton

احیا مستقیم



3.5M ton

فولادسازی



3.5M ton

نورد



1.3M ton

**PCH ENGINEERING**

سازنده اولیه :

مشخصات فنی ، دیتاشیت

نحوه تامین :

موتور ولتاژ متوسط کمپرسور ۴۸A مدول B

محل مصرف :

احیا مستقیم

واحد :



گروه بومی سازی قطعات ابزار دقیق

KSC CODE :

**4404010008**

**ماژول الکترونیک با دو خروجی زنگ**

ANALOGUE DUAL SOUNDER CONTROLLER - MANU :  
HOCHIKI - TYPE : CHQ-DSC(SCI) - OPERATING VOLTAGE :  
17-41 V d.c

### Analogue Dual Sounder Controller CHQ-DSC(SCI)



#### Features

- ▶ Single Loop Address
- ▶ Each Alarm Circuit Fused at 1 amp
- ▶ Two Independent Sounder Circuits, each Fully Monitored for Open and Short Circuit Faults
- ▶ Auxiliary Monitored Input
- ▶ Outputs can be Driven Continuously or Synchronised Pulsed Sounder Drive
- ▶ "Smart-Fix" Housing System for flexibility
- ▶ Available as DIN-Rail version
- ▶ Both models feature an integral SCI

چشم انداز ۱۴۰۴

کنسانتره



5M ton

گندله سازی



5M ton

احیا مستقیم



3.5M ton

فولادسازی



3.5M ton

نورد



1.3M ton

**HOCHIKI**

سازنده اولیه :

مشخصات فنی ، دیتاشیت

نحوه تامین :

باکس اعلام حریق NSC شامل ۳ ماژول

محل مصرف :

hvac

واحد :



گروه بومی سازی قطعات ابزار دقیق

KSC CODE :

**4409005249**

**تایمر شیر برقی**

SOLENOID VALVE TIMER ; SERI : 720 ; PART NO. :  
720-01-000 ; 24-240V AC/DC 50/60Hz or 12-24V DC ;  
TIMES : T1(ON): 0.5 - 10 Sec. ; T2(OFF): 0.5 - 45 Min

چشم انداز ۱۴۰۴

کنسانتره



5M ton

گندله سازی



5M ton

احیا مستقیم



3.5M ton

فولادسازی



3.5M ton

نورد



1.3M ton



Solenoid Valve Timer  
720 Series



Status LED's

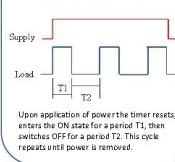
Manual Test

Timing Actuator (T1)

Timing Actuator (T2)

ISO Din connector

Repeat Cycle Timer



Applications

- Sampling gas or Liquids
- Auto drain valve: automatic discharge of condensate
- Air dryers
- Pneumatic vibration systems (e.g. Powder silos)
- Effluent sampling
- Automatic lubrication systems
- Sprinkler systems
- Dosing systems

Technical Specification

سازنده اولیه :

مشخصات فنی ، دیتاشیت

نحوه تامین :

درایر

محل مصرف :

فولادسازی

واحد :



گروه بومی سازی قطعات ابزار دقیق

KSC CODE :

**4409005255**

**بوبین سلونوئید ولو**

COIL FOR SOLENOID VALVES ; MFR:"MADAS" ; TYPE:EV-6  
DN 15 ; COIL COD:BO-0437 ; VOLTAGE:230V/50 HZ ; COIL  
STAMPING:BO-0437 ; 230V RAC ES ; POWER



چشم انداز ۱۴۰۴

کنسانتره



5M ton

گندله سازی



5M ton

احیا مستقیم



3.5M ton

فولادسازی



3.5M ton

نورد



1.3M ton

**MADAS**

سازنده اولیه :

مشخصات فنی ، دیتاشیت

نحوه تامین :

برق گندله سازی

محل مصرف :

گندله سازی

واحد :



گروه بومی سازی قطعات ابزار دقیق

KSC CODE :

**4409216503**

**مبدل فشار به جریان و پوزیشنر**

ELECTRONIC VALVE POSITIONER & I/P ; Mfr. : MOORE  
PRODUCTS ; TYPE: 750E132NNNF ; INPUT: 4...20mA dc ;  
OUTPUT: 3...15 Psig



چشم انداز ۱۴۰۴

کنسانتره



5M ton

گندله سازی



5M ton

احیا مستقیم



3.5M ton

فولادسازی



3.5M ton

نورد



1.3M ton

**MOORE PRODUCTS**

سازنده اولیه :

مشخصات فنی ، دیتاشیت

نحوه تامین :

کمپرسور

محل مصرف :

فولادسازی

واحد :



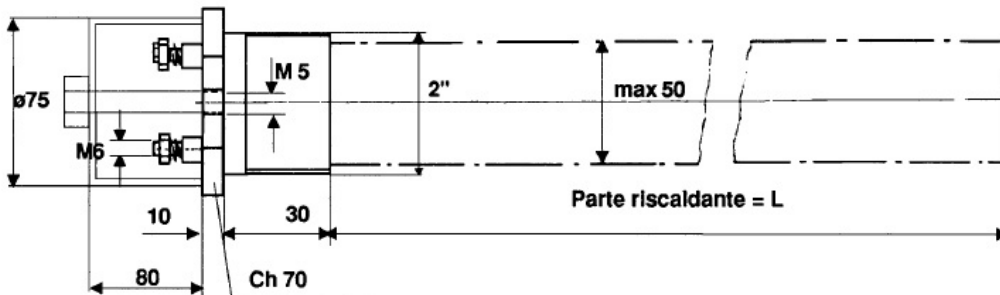
گروه بومی سازی قطعات ابزار دقیق

KSC CODE :

**4500100100**

**هیتر لوله ای سه فاز U شکل مستقیم**

THRATED FLANGE "U" BENT RESISTORS FOR OIL HEATING  
( WITH 3 STRAIGHT ELEMENTS) ; DANIELI CODE :  
0.140057.M ; P=2000 WATT , THREE PHASES : 380V (Y) ;



چشم انداز ۱۴۰۴

کنسانتره



5M ton

گندله سازی



5M ton

احیا مستقیم



3.5M ton

فولادسازی



3.5M ton

نورد



1.3M ton

سازنده اولیه :

مشخصات فنی ، دیتاشیت ، نقشه

نحوه تامین :

هیتر سیستم هیدرولیک

محل مصرف :

نورد

واحد :

ایران فولاد

2<sup>nd</sup>

جشنواره و نمایشگاه ملی  
دومین

National Iranian Steel  
Festival and Exhibition

شرکت مجتمع فولاد خراسان



KSC Co.

گروه بومی سازی قطعات ابزار دقیق

KSC CODE :

**4630505555**

**باطری قلیایی - خشک**

K.O.H BATTERY; MANUFACTURE: VARTA VHB  
INDUSTRIEBATTRIEN; TYPE : TP165 (1.2 Vdc) , CODE:  
XS-517ZCH Z52 , IEC: KM 165 P ; SIZE : WIDE=160mm X



چشم انداز ۱۴۰۴

کنسانتره



5M ton

گندله سازی



5M ton

احیا مستقیم



3.5M ton

فولادسازی



3.5M ton

نورد



1.3M ton

**VARTA** سازنده اولیه :

نحوه تامین :

پست برق\_باتری شارژر A۰۰۲ محل مصرف :

برقرسانی واحد :



گروه بومی سازی قطعات ابزار دقیق

KSC CODE :

**4630505558**

**باتری قابل شارژ سیل شده مخصوص UPS شرکت APC**

SEALED RECHARGEABLE BATTERY FOR UPS APC, 12 V , 5  
AH , SIZE: L=9 Cm , W=7 Cm , H=10 Cm



چشم انداز ۱۴۰۴

کنسانتره



5M ton

گندله سازی



5M ton

احیا مستقیم



3.5M ton

فولادسازی



3.5M ton

نورد



1.3M ton

سازنده اولیه : APC

نحوه تامین :

محل مصرف : یو پی اس اتاق مانیتورینگ پرسنل مواد اولیه

واحد : اتوماسیون





گروه بومی سازی قطعات ابزار دقیق

KSC CODE :

**4701542007**

**کابل جبران کننده نسوز سیلیکونی ۴ سیمه (مخصوص ترموکوپل S) مخا**

COMPENSATIVE CABLE ; MANU. : SIDERMES ;  
CODE:A00C04 ; SIZE: 4X1.5 mm<sup>2</sup> , TYPE: S , FOR  
TEMPERATURE & CARBON & OXYGEN

**Measurement lance for S/R/B thermocouple type (assembled) for manual dippings, composed by:**

- Contact block (2 or 4 wires)
- Mineral insulated compensated cable (2 or 4 wires)
- Probe holder
- Handle
- Male connector (2 or 4 pins)
- Female connector (2 or 4 pins)
- External compensated cable (2 or 4 wires)

**Special device for automatic dippings:**

- Contact block 3/4"
- Quick connector

**Thermal analysis cups accessories:**

- Support (type S, type K)
- Connector (type S, type K)
- External wire (type S, type K)

**SIDERMES S.p.A.**  
via Mantova, 10  
20835 Muggio (MB) - Italy  
Tel. +39 039 27111.1  
Fax +39 039 27111.289  
[www.sidermes.com](http://www.sidermes.com)  
[info@sidermes.com](mailto:info@sidermes.com)

چشم انداز ۱۴۰۴

کنسانتره



5M ton

گندله سازی



5M ton

احیا مستقیم



3.5M ton

فولادسازی



3.5M ton

نورد



1.3M ton

**SIDERMES**

سازنده اولیه :

مشخصات فنی ، دیتاشیت

نحوه تامین :

لانس دماغیر کوره شماره ۱

محل مصرف :

فولادسازی

واحد :



گروه بومی سازی قطعات ابزار دقیق

KSC CODE :

**4770110022**

**برد کنترل SVC**

TE BOARD ; Mfr:RXPE ; S.N:7820S915 ; SVC20181212 ; SEE  
DOC



چشم انداز ۱۴۰۴

کنسانتره



5M ton

گندله سازی



5M ton

احیا مستقیم



3.5M ton

فولادسازی



3.5M ton

نورد



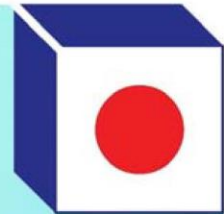
1.3M ton

**RXPE** : سازنده اولیه :

: نحوه تامین :

پست برق\_ : محل مصرف :

برقرسانی : واحد :



گروه بومی سازی قطعات ابزار دقیق

KSC CODE :

**4807000020**

**نمایشگر دیجیتالی**

DIGITAL INDICATOR ; MANUFACTURE:NUX (KOREA) ; TYPE : MODEL:MP3-4-DA-N-A ; 100 to 240VAC , 50/60HZ , RANGE: 1999 to 9999 , 7VA



Universal user programmable input includes T/C,PT100?,mA,mV,V (by 10 different inputs).  
Input configuration and gain automatically selected in a function mode.  
\_High efficient and precision 16bit A/D converter built in.  
\_Peak Hold function built in.  
\_OUTPUT: ISOLATION mA, mV, V  
\_RS 485 COMMUNICATION



چشم انداز ۱۴۰۴

کنسانتره



5M ton

گندله سازی



5M ton

احیا مستقیم



3.5M ton

فولادسازی



3.5M ton

نورد



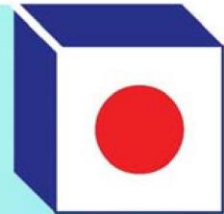
1.3M ton

سازنده اولیه : **NUX**

نحوه تامین :

محل مصرف : تابلوی remote i/o مربوط به cster pulpit در استرند ۵ ریختن

واحد : فولادسازی



گروه بومی سازی قطعات ابزار دقیق

KSC CODE :

**4807006142**

**نمایشگر دیجیتال چهار رقمی LED (دو رقم اعشار): ابعاد ۵۰×۷۳×۴۰**

DIGITAL LED INDICATOR ; ANALOG INPUT:0-10 VDC ;  
POWER SUPPLY: 24 VDC ; DIGITAL OUTPUT: 0.00 - 10.00 ;  
DIMENTION 73(W)\*40(H)\*50(D)mm ; PANEL MOUNT; SEE



چشم انداز ۱۴۰۴

کنسانتره



5M ton

گندله سازی



5M ton

احیا مستقیم



3.5M ton

فولادسازی



3.5M ton

نورد



1.3M ton

سازنده اولیه :

نحوه تامین :

شاخه های ریخته گری

محل مصرف :

فولادسازی

واحد :



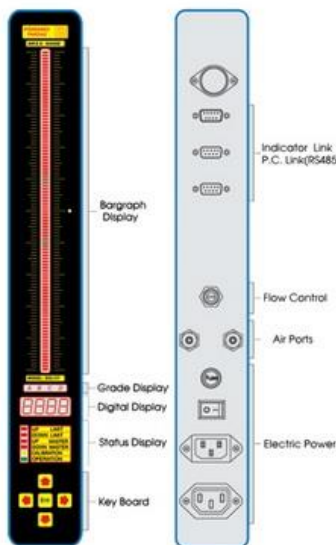
گروه بومی سازی قطعات ابزار دقیق

KSC CODE :

**4807006144**

**نمایشگر دیجیتال ستونی**

BARGRAPH METER ; Mfr:ESAM Italy ; MODEL:BARGH3-2AL ;  
POWER SUPPLY:115/230 Vac ; 50-60 Hz: INPUT:0-200mAdc  
; RANGE:0-200mA ; WITH 2 ALARM : SEE DOC



Technical Specifications

Measuring Rang	from $\pm 5$ to $\pm 80 \mu\text{m}$
Air Supply Pressure	3 - 7 bar
Filtering	5 $\mu\text{m}$
Hourly Consumption	1.5 - 2 m <sup>3</sup> /h
Display	101-Point LED Bargraph
Network	RS-485
Power Supply Voltage	220-230 V
Power Supply Frequency	50-60 Hz
Ambient Operating Temp.	+5°C / +45°C
Weight	2.5 kg
Dimensions	60w x 135d x 435h
Available Models	ECL001 ; ECL111 ; ECD111



چشم انداز ۱۴۰۴

کنسانتره



5M ton

گندله سازی



5M ton

احیا مستقیم



3.5M ton

فولادسازی



3.5M ton

نورد



1.3M ton

ESAM سازنده اولیه :

مشخصات فنی ، دیتاشیت نحوه تامین :

تابلوی الکتروود رگولیشن LF۲ محل مصرف :

فولادسازی واحد :

ایران فولاد

2<sup>nd</sup>

National Iranian Steel  
Festival and Exhibition

شماره و نمایشگاه ملی  
دومین

شرکت مجتمع فولاد خراسان



KSC Co.

گروه بومی سازی قطعات ابزار دقیق

KSC CODE :

**4825030001**

**سیستم ارتباط صوتی داخلی**

INTERNAL AUDIO COMMUNICATION SYSTEM ; Mfr:COMMAX  
; TYPE:WI-4C ; 4 CHANNEL ; SEE DOC



چشم انداز ۱۴۰۴

کنسانتره



5M ton

گندله سازی



5M ton

احیا مستقیم



3.5M ton

فولادسازی



3.5M ton

نورد



1.3M ton

**COMMAX**

سازنده اولیه :

نحوه تامین :

پولپیتها

محل مصرف :

اتوماسیون

واحد :

ایران فولاد

2nd

جشنواره و نمایشگاه ملی  
دومین

National Iranian Steel  
Festival and Exhibition

شرکت مجتمع فولاد خراسان



KSC Co.

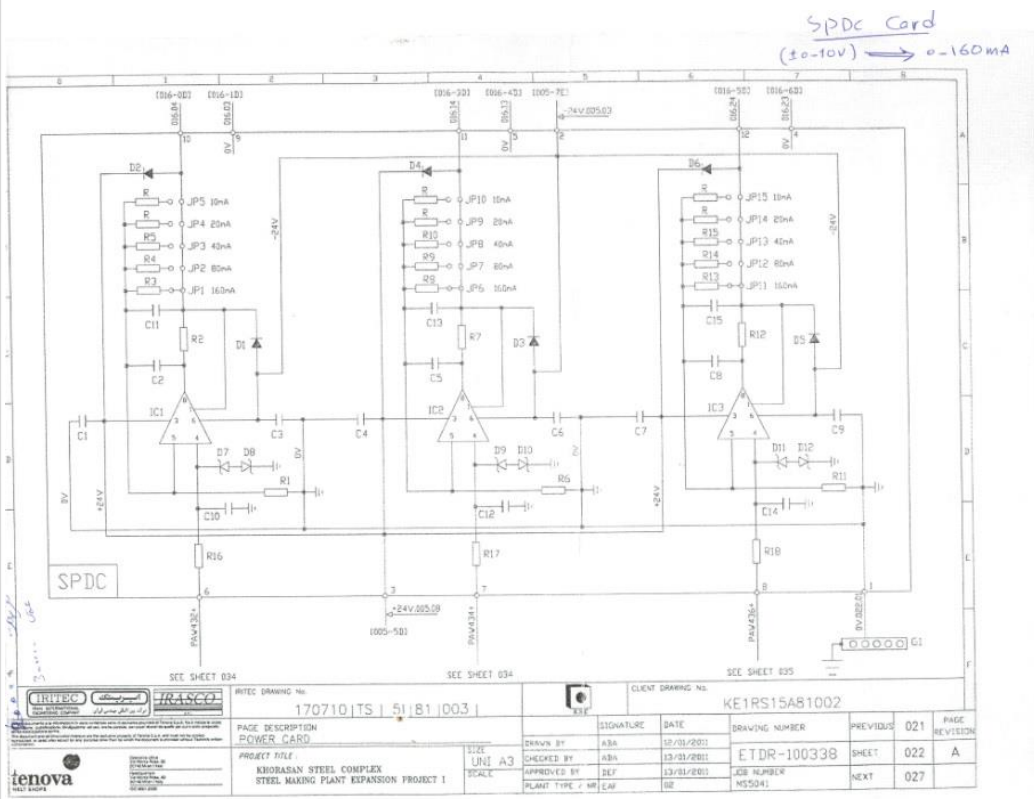
گروه بومی سازی قطعات اتوماسیون

KSC CODE :

**4300905508**

**کارت ترنسدیوسر جریان SPDC**

MULTI OUTPUT CURRENT TRANSDUCER , SPDC CARD  
(TENOVA) ; Mfr:(for)TENOVA



چشم انداز ۱۴۰۴

کنسانتره



5M ton

گندله سازی



5M ton

احیا مستقیم



3.5M ton

فولادسازی



3.5M ton

نورد



1.3M ton

**TENOVA** : سازنده اولیه

نقشه : نحوه تامین

برق نورد : محل مصرف

نورد : واحد



گروه بومی سازی قطعات اتوماسیون

KSC CODE :

**4300915230**

**مبدل ولتاژ**

VOLTAGE TRANSDUCER ; TYPE:MT-Va TRMS ; SEE DOC

**E.S.A.M.**



TENSIONE ALTERNATA  
a vero valore efficace

ALTERNATE VOLTAGE  
root-mean-square

**MT-Va  
TRMS**

Il convertitore ESAM MT-Va TRMS misura il **vero valore efficace** di una **tensione** alternata non sinusoidale e fornisce in uscita una corrente continua (o una tensione) direttamente proporzionale alla tensione misurata e indipendente dal carico (**corrente impressa**).

Essendo alimentato separatamente, in c.a. o in c.c., può fornire un'uscita anche senza segnale in ingresso (ad es. 4 ... 20mA, 1 ... 5V, ecc.).

*ESAM MT-Va TRMS transducer measures the **root-mean-square** of a not sinusoidal alternate **voltage** and gives in output a **load-independent** direct current (or a voltage) directly proportional to the measured voltage. This transducer (which has separated a.c. or d.c. auxiliary power) can give an output even without a signal in input (ex. 4 ... 20mA, 1 ... 5V, etc.)*

چشم انداز ۱۴۰۴

کنسانتره



5M ton

گندله سازی



5M ton

احیا مستقیم



3.5M ton

فولادسازی



3.5M ton

نورد



1.3M ton

**ESAM**

سازنده اولیه :

مشخصات فنی ، دیتاشیت

نحوه تامین :

اتوماسیون ذوب

محل مصرف :

اتوماسیون

واحد :





گروه بومی سازی قطعات اتوماسیون

KSC CODE :

**4850130010**

**منبع تغذیه**

POWER SUPPLY ; Mfr:SIEMENS ; TYPE:6EP1332-1LA00 ;  
SITOP PS207 24V/2.5A STABILIZED POWER  
SUPPLY,INPUT:100-240V AC (DC 110-300V),OUTPUT:DC



چشم انداز ۱۴۰۴

کنسانتره



5M ton

گندله سازی



5M ton

احیا مستقیم



3.5M ton

فولادسازی



3.5M ton

نورد



1.3M ton

**SIEMENS**

سازنده اولیه :

نحوه تامین :

پانل DCS به شماره ۵۰U۹S۰۱ مربوط به SS۱ گندله سازی

محل مصرف :

اتوماسیون

واحد :



گروه بومی سازی قطعات اتوماسیون

KSC CODE :

**4850150004**

**پانل لمسی HMI**

HMI TOUCH PANEL ; Mfr:SIEMENS ;  
TYPE:6AV6647-0AC11-3AX0 ; SIMATIC HMI KTP600 BASIC  
COLOR DP,BASIC PANEL,KEY AND TOUCH OPERATION,6"



چشم انداز ۱۴۰۴

کنسانتره



5M ton

گندله سازی



5M ton

احیا مستقیم



3.5M ton

فولادسازی



3.5M ton

نورد



1.3M ton

**SIEMENS**

سازنده اولیه :

مشخصات فنی ، دیتاشیت

نحوه تامین :

پانل DCS به شماره ۲۰۰G۹E۰۱ مربوط به SS۱ گندله سازی

محل مصرف :

اتوماسیون

واحد :

ایران فولاد

2<sup>nd</sup>

شواره و نمایشگاه ملی  
دومین

National Iranian Steel  
Festival and Exhibition

شرکت مجتمع فولاد خراسان



KSC Co.

گروه بومی سازی قطعات اتوماسیون

KSC CODE :

**4850504835**

رک مخصوص S7-400

RACK ; Mfr:SIEMENS ; TYPE:6ES7400-1JA01-0AA0 ; 9 SLOT  
UR2 ; S7-400 ; SEE DOC



**6ES7400-1JA01-0AA0**

**SIEMENS**

سازنده اولیه :

مشخصات فنی ، دیتاشیت

نحوه تامین :

محل مصرف :

اتوماسیون

واحد :

چشم انداز ۱۴۰۴

کنسانتره



5M ton

گندله سازی



5M ton

احیا مستقیم



3.5M ton

فولادسازی

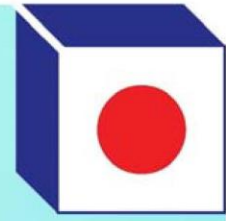


3.5M ton

نورد



1.3M ton



گروه بومی سازی قطعات اتوماسیون

KSC CODE :

**4854010001**

**برد ورودی**

RELAY INPUT BOARD ; Mfr:RXPE ; TYPE:7820S573 ; SEE DOC

چشم انداز ۱۴۰۴

کنسانتره



5M ton

گندله سازی



5M ton

احیا مستقیم



3.5M ton

فولادسازی



3.5M ton

نورد



1.3M ton

Project name		Upgrading Khorasan Steel Complex SVC Control System & TE Boards (270955)		
Equipment NO.		RX-1302-17-038		
Description	Model and Specification	Quantity	Unit	Remark
TE Board	7820S915	13	Piece	
Thyristor	T1321N52TOF	10	Piece	
Varistor	SIOV-B40-K550	20	Piece	
Damping Capacitor	KA-3500-3-SB	5	Piece	
Main Control Board (CPU)	7820S549	1	Piece	
Communication Board	7820S696	1	Piece	
Synchronous Pulse Board	7820S697(7820S570)	1	Piece	
Analog Value Board	7820S543	1	Piece	
Switch Value Board	7820S540	1	Piece	
Expanding Board	7820S644	1	Piece	
PT Board	7820S590	1	Piece	
CT Board	7820S589	1	Piece	
Case Main Board	7820S562	1	Piece	
Break down detection Board	7820S648(7820S643)	1	Piece	
Light Pulse distribution Board	7820S626(7820S627)	1	Piece	
Light Dividual Board	7820S596(7820S597)	1	Piece	
Relay Input Board	7820S573	1	Piece	
Relay Output Board	7820S592	1	Piece	
Temperature detection Board	7820S702	1	Piece	

**RXPE**

سازنده اولیه :

مشخصات فنی ، دیتاشیت

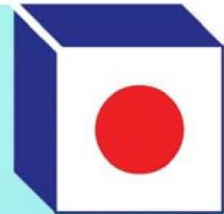
نحوه تامین :

جدید SVC

محل مصرف :

اتوماسیون

واحد :



گروه بومی سازی قطعات اتوماسیون

KSC CODE :

**4854010002**

**برد خروجی**

RELAY OUTPUT BOARD ; Mfr:RXPE ; TYPE:7820S592 ; SEE  
DOC

چشم انداز ۱۴۰۴

کنسانتره



5M ton

گندله سازی



5M ton

احیا مستقیم



3.5M ton

فولادسازی



3.5M ton

نورد



1.3M ton

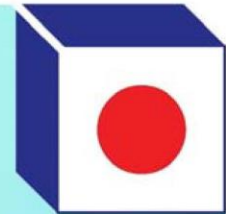
Project name		Upgrading Khorasan Steel Complex SVC Control System & TE Boards (270955)		
Equipment NO.		RX-1302-17-038		
Description	Model and Specification	Quantity	Unit	Remark
TE Board	7820S915	13	Piece	
Thyristor	T1321N52TOF	10	Piece	
Varistor	SIOV-B40-K550	20	Piece	
Damping Capacitor	KA-3500-3-5B	5	Piece	
Main Control Board (CPU)	7820S549	1	Piece	
Communication Board	7820S696	1	Piece	
Synchronous Pulse Board	7820S697(7820S570)	1	Piece	
Analog Value Board	7820S543	1	Piece	
Switch Value Board	7820S540	1	Piece	
Expanding Board	7820S644	1	Piece	
PT Board	7820S590	1	Piece	
CT Board	7820S589	1	Piece	
Case Main Board	7820S562	1	Piece	
Break down detection Board	7820S648(7820S643)	1	Piece	
Light Pulse distribution Board	7820S626(7820S627)	1	Piece	
Light Dividual Board	7820S596(7820S597)	1	Piece	
Relay Input Board	7820S573	1	Piece	
Relay O Output Board	7820S592	1	Piece	
Temperature detection Board	7820S702	1	Piece	

**سازنده اولیه : RXPE**

**نحوه تامین : مشخصات فنی ، دیتاشیت**

**محل مصرف : جدید SVC**

**واحد : اتوماسیون**



گروه بومی سازی قطعات اتوماسیون

KSC CODE :

**4854030001**

برد دما

TEMPREATURE DETECTION BOARD ; Mfr:RXPE ;  
 TYPE:7820S702 ; SEE DOC

چشم انداز ۱۴۰۴

کنسانتره



5M ton

گندله سازی



5M ton

احیا مستقیم



3.5M ton

فولادسازی



3.5M ton

نورد



1.3M ton

Project name		Upgrading Khorasan Steel Complex SVC Control System & TE Boards (270955)		
Equipment NO.		RX-1302-17-038		
Description	Model and Specification	Quantity	Unit	Remark
TE Board	7820S915	13	Piece	
Thyristor	T1321N52TOF	10	Piece	
Varistor	SIOV-B40-K550	20	Piece	
Damping Capacitor	KA-3500-3-5B	5	Piece	
Main Control Board (CPU)	7820S549	1	Piece	
Communication Board	7820S696	1	Piece	
Synchronous Pulse Board	7820S697(7820S570)	1	Piece	
Analog Value Board	7820S543	1	Piece	
Switch Value Board	7820S540	1	Piece	
Expanding Board	7820S644	1	Piece	
PT Board	7820S590	1	Piece	
CT Board	7820S589	1	Piece	
Case Main Board	7820S562	1	Piece	
Break down detection Board	7820S648(7820S643)	1	Piece	
Light Pulse distribution Board	7820S626(7820S627)	1	Piece	
Light Dividual Board	7820S596(7820S597)	1	Piece	
Relay Input Board	7820S573	1	Piece	
Relay O Output Board	7820S592	1	Piece	
Temperature detection Board	7820S702	1	Piece	

**RXPE**

سازنده اولیه :

مشخصات فنی ، دیتاشیت

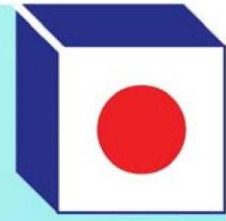
نحوه تامین :

جدید SVC

محل مصرف :

اتوماسیون

واحد :





گروه بومی سازی قطعات اتوماسیون

KSC CODE :

**4854030006**

برد CT

CT BOARD ; Mfr:RXPE ; TYPE:7820S589 ; SEE DOC

 				
SPARE PART LIST Khorasan Steel Complex Project				
Project name	Upgrading Khorasan Steel Complex SVC Control System & TE Boards (270955)			
Equipment NO.	RX-1302-17-038			
Description	Model and Specification	Quantity	Unit	Remark
TE Board	7820S915	13	Piece	
Thyristor	T1321N52TOF	10	Piece	
Varistor	SIOV-B40-K550	20	Piece	
Damping Capacitor	KA-3500-3-5B	5	Piece	
Main Control Board (CPU)	7820S549	1	Piece	
Communication Board	7820S696	1	Piece	
Synchronous Pulse Board	7820S697(7820S570)	1	Piece	
Analog Value Board	7820S543	1	Piece	
Switch Value Board	7820S540	1	Piece	
Expanding Board	7820S644	1	Piece	
PT Board	7820S590	1	Piece	
CT Board	7820S589	1	Piece	
Case Main Board	7820S562	1	Piece	
Break down detection Board	7820S648(7820S643)	1	Piece	
Light Pulse distribution Board	7820S626(7820S627)	1	Piece	
Light Dividual Board	7820S596(7820S597)	1	Piece	
Relay Input Board	7820S573	1	Piece	
Relay O Output Board	7820S592	1	Piece	
Temperature detection Board	7820S702	1	Piece	

چشم انداز ۱۴۰۴

کنسانتره



5M ton

گندله سازی



5M ton

احیا مستقیم



3.5M ton

فولادسازی



3.5M ton

نورد



1.3M ton

سازنده اولیه : RXPE

نحوه تامین : مشخصات فنی ، دیتاشیت

محل مصرف : جدید SVC

واحد : اتوماسیون



گروه بومی سازی قطعات اتوماسیون

KSC CODE :

**4855006127**

**منبع تغذیه**

SITOP PSU100S STABILIZED POWER SUPPLY ;  
MANU.:SIEMENS ; TYPE : 6EP1334-2BA20 ; INPUT: 120/230  
V AC OUTPUT: 24 V/ 10 A DC

SITOP PSU100S 24 V, 10 A



چشم انداز ۱۴۰۴

کنسانتره



5M ton

گندله سازی



5M ton

احیا مستقیم



3.5M ton

فولادسازی



3.5M ton

نورد



1.3M ton

**SIEMENS**

سازنده اولیه :

مشخصات فنی ، دیتاشیت

نحوه تامین :

تابلوی اصلی کنترل قیجی ۱&۲ خط نورد

محل مصرف :

واحد :





گروه بومی سازی قطعات اتوماسیون

KSC CODE :

**4855006153**

**منبع تغذیه**

POWER SUPPLY ; Mfr:CABUR ; TYPE:XCSL240C ;  
SINGLE-PHASE SWITCHING POWER SUPPLY,VOLTAGE  
INPUT:120/230V AC,OUTPUT VOLTAGE:24V DC,10A ; SEE



چشم انداز ۱۴۰۴

کنسانتره



5M ton

گندله سازی



5M ton

احیا مستقیم



3.5M ton

فولادسازی



3.5M ton

نورد



1.3M ton

**CABUR** : سازنده اولیه

مشخصات فنی ، دیتاشیت : نحوه تامین

تابلوی الکتروود رگولیشن کوره ۲ : محل مصرف

فولادسازی : واحد



گروه بومی سازی قطعات اتوماسیون

KSC CODE :

**4858040010**

**ترمینال بورد یوکاوا**

TERMINAL BOARD FOR RTD/POT; MANU. :YOKOGAWA ;  
MODEL : AER4D-00 , STYLE:S1 , (SINGLE AND  
DUAL-REDUNDANT, 16-CHANNEL) , ALWAYS 0 , BASIC TYPE



چشم انداز ۱۴۰۴

کنسانتره



5M ton

گندله سازی



5M ton

احیا مستقیم



3.5M ton

فولادسازی



3.5M ton

نورد



1.3M ton

**YOKOGAWA**

سازنده اولیه :

نحوه تامین :

مارشالینگ کابینت مربوط به دریافت سیگنالهای ورودی و خروجی مد

محل مصرف :

اتوماسیون

واحد :



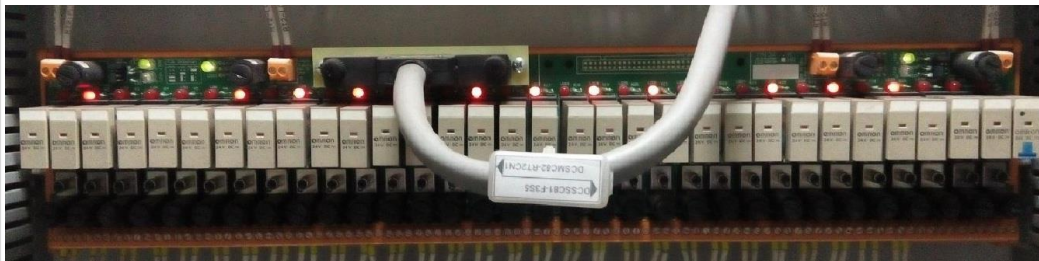
گروه بومی سازی قطعات اتوماسیون

KSC CODE :

**4858070001**

**رله کارتهای دیجیتال ورودی**

DIGITAL INPUT RELAY BOARDS ; MANU. : WEIDMULLER ;  
TYPE: YAI32\*H ; FOR NON REDUNDANT SIGNALS



چشم انداز ۱۴۰۴

کنسانتره



5M ton

گندله سازی



5M ton

احیا مستقیم



3.5M ton

فولادسازی



3.5M ton

نورد



1.3M ton

**WEIDMULLER**

سازنده اولیه :

نحوه تامین :

مارشالینگ کابینت مربوط به دریافت سیگنالهای ورودی و خروجی مد

محل مصرف :

اتوماسیون

واحد :



گروه بومی سازی قطعات اتوماسیون

KSC CODE :

**4858070002**

**رله کارتهای دیجیتال ورودی**

DIGITAL INPUT RELAY BOARDS ; MANU. : WEIDMULLER ;  
TYPE: YAI32\*HR ; FOR REDUNDANT SIGNALS

چشم انداز ۱۴۰۴

کنسانتره



5M ton

گندله سازی



5M ton

احیا مستقیم



3.5M ton

فولادسازی



3.5M ton

نورد



1.3M ton



**WEIDMULLER**

سازنده اولیه :

نحوه تامین :

مارشالینگ کابینت مربوط به دریافت سیگنالهای ورودی و خروجی مد

محل مصرف :

اتوماسیون

واحد :



گروه بومی سازی قطعات اتوماسیون

KSC CODE :

**4858070006**

**مانع ایزوله کننده یوکوکاگوا**

IS BARRIER FOR RTD/TC ; MANU. : YOKOGAWA (PEPPERL & FUCHS) ; MODEL: KFD2-SR2.EX2.2S ; (1 CH)



چشم انداز ۱۴۰۴

کنسانتره



5M ton

گندله سازی



5M ton

احیا مستقیم



3.5M ton

فولادسازی



3.5M ton

نورد



1.3M ton

**YOKOGAWA**

سازنده اولیه :

نحوه تامین :

مارشالینگ کابینت مربوط به دریافت سیگنالهای ورودی و خروجی مد

محل مصرف :

اتوماسیون

واحد :