



Хорасан
СТАЛЬ
Компания Комплекс.



KSC.CO

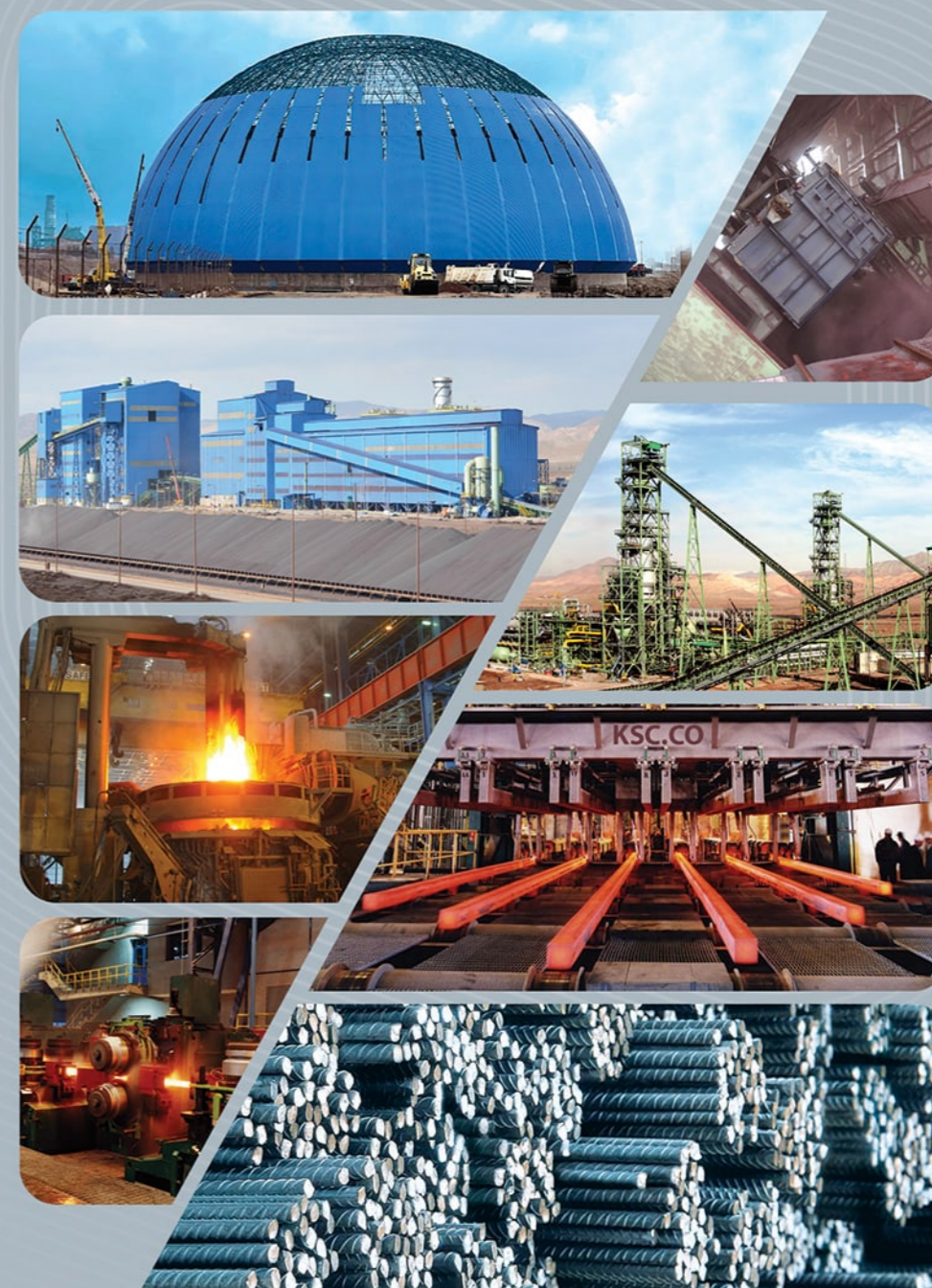


Хорасанский металлургический комплекс.



Хорасанская стальная компания

Хорасанский Комбинат по производству стали в рамках экономической политики священной системы Исламской Республики Иран о промышленной самодостаточности и устранении зависимости в области стратегических продуктов, как крупнейший интегрированный стальной комплекс восточного региона Ирана расположен в 15 километрах к северо-западу от города Нейшабур и на земельном участке общей площадью 1400 гектаров, и включает в себя около 70.000 тонн различных видов оборудования. В настоящее время комплекс по производству окатышей производственной мощностью 2.5 млн. тонн в год находится на стадии эксплуатации, и включает в себя 2 объекта прямого восстановления мощностью по 8000 тн. в год, 2 объекта по производству стали мощностью 630.000 тонн и 600.000 тонн в год, а также объект по производству прокатных изделий для легких строительных стальных профилей мощностью 640.000 тонн в год. Кроме того, проект по строительству завода по производству концентрата мощностью 2.5 млн. тонн в год находится на стадии выполнения в железорудном месторождении Санган в городе Хаф. Хорасанский Комплекс по производству стали за последние годы является одной из ведущих компаний Ирана по оказанию влияния на национальную и местную экономику. Также является одной из известных производственных компаний Ирана (получение хрустальной статуи как национальная премия Ирана по организационному развитию). Хорасанский Комплекс по производству стали состоит из 18 различных объектов, включая 5 объектов по производству окатышей, объекты прямого восстановления, плавки, литья и прокатки основных производственных объектов и других объектов, вспомогательные и поддерживающие объекты. Следует отметить, что Хорасанская Компания по производству стали одновременно с реализацией цели всеобъемлющего иранского плана по производству стали (производство стали в объеме 55 млн. тонн в 2025 году) поставила себе цель производить сталь в объеме 3.5 млн. тонн. В этом комплексе добытые на железорудных месторождениях железные руды после измельчения концентрируются различными промышленными способами, и повышается содержание железа в производственном концентрате. Концентрат после проведенных определенных операций в объекте по производству окатышей и добавочными материалами гранулируется в шарики диаметром 9-16 мм. Окатыш как основное сырье объекта прямого восстановления проходит этапы восстановления, плавки, в конце преобразования на окончательную продукцию.





2025 Перспективы

KSC.Co

5 млн.тонн
железорудного концентрата

5 млн.тонн
пеллет

1.3 млн.тонн
проката

Хорасан
Стальная компания

3.5 млн.тонн
из сырой стали

3.5 млн.тонн
из губчатого железа



Хорасанский Комбинат по производству стали в 2025 году Перспективы:

Одна из интегрированных иранских компаний по производству стали в регионе производственной мощностью:

- 5 млн. тонн железорудного концентрата;
- 5 млн. тонн железорудных окатышей;
- 3.5 млн. тонн губчатого железа;
- 3.5 млн. тонн стали в заготовках;
- 1.5 млн. тонн прокатных изделий.

Миссия:

Производство различных видов конструкционной стали с использованием новых технологий, услуг высококвалифицированного персонала, при соблюдении экологических требований и в целях создания добавленной стоимости для заинтересованных лиц, а также экономического и промышленного развития региона и Ирана.

Ценности организации:

По отношению к:

Клиентам: почтение, удовлетворение, ответственность и честность.


Работникам: уважение человеческого достоинства, соучастие, повышение мотивации и укрепление здоровья.

Партнерам и поставщикам: повышение способности и взаимовыгодное отношение.

Акционерам: взаимодействие, доверие и сотрудничество. Управленческим и вышестоящим

организациям: взаимодействие и ответственность.

Организационным процедурам: ориентация на знаниях, групповая работа и постоянное улучшение.



Зона по производству окатышей:

На этом заводе концентрат после измельчения в шаровой мельнице и смешивания с такими добавками, как бентонит, известь, гидроксид натрия и вода, заливают его в смеситель, чтобы смешивать фильтром шламового кекса, а затем эта пастообразная композиция конвейерной лентой подаются в зону производства зелёных окатышей (окомкование). Переданная паста специальными дисками преобразуется в шарообразный необработанный зелёный окатыш. После сортировки по размеру, окатыши с подходящими размерами подаются в печь производства окатышей. Существует две важные способы производства окатышей: Allis-Chalmers и Lurgi, и на этом заводе обжига окатышей осуществляется методом Lurgi (передвижные решетки). Существующие в передвижных решетках необработанные окатыши после прохождения этапов сушки, предварительного нагрева и обжига в печи, и готовят их под действием тепла горелки, и после прохождения зоны охлаждения выходят из печи в форме обожженных окатышей, чтобы после сортирования конвейерными лентами подать на завод прямого восстановления.





Характеристики производственного в хорасанском комплексе окатыша:

Наименование продукции: железорудные окатыши			
№	Элемент	Метод испытания	Результат (максимум)
1	Железо (общее количество)	ISIRI 12173-1	65-66.5 (%)
2	Оксид железа (II)	INSO 17001	0.3-0.7 (%)
3	Сера	ISO 4935	0.004 – 0.013 (%)
4	Диоксид кремния	ISO 9516	2.5-3.5(%)
5	Оксид кальция	ISO 9516	0.7-1.0 (%)
6	Оксид магния	ISO 9516	0.6-1.1 (%)
7	Пористость	ASTM C20	22 -25 (%)
8	T-индекс	ISIRI 1267	95-96.5 (%)
9	A-индекс	ISIRI 1267	2.5-4.0 (%)
10	Улавливание и сохранение углерода	ISO 4700	250-350 (Kgf)
11	8-16 мм	ISIRI 4977	84-94 (%)



Зона прямого восстановления:

Перевезенные из ежедневных резервуаров окатыши (оксид железа) после вступления в печь прямого восстановления восстанавливаются способом Midrex вблизи газов-восстановителей – CO и H₂ при температуре 760 градусов по Цельсию, и производственное губчатое железо (DRI – железо прямого восстановления) с нижней части конвейерной летной печи подается в бункер хранения вместимостью 7000 тонн. Операция по превращению природного газа CH₄ в газ-восстановитель в установке для реформинга газа в составе 46 труб осуществляется при температуре 1100 градусов по Цельсию и вблизи катализатора. При вышеуказанной температуре газ – восстановитель химически может поглощать кислород железной руды, и процент металлизации в окончательной продукции объекта восстановления увеличивается. Производственное губчатое железо как основной исходный материал дуговой сталеплавильной печи является подходящей заменой для отходов железа.

Объект по производству брикетов холодного прессования:

Порошки произведенного в объекте прямого восстановления губчатого железа с использованием добавок превращают в прессованные и переносные брикеты, чтобы иметь возможность снабжения сталелитейных заводов. Производство этой продукции предотвращает выброса губчатой пыли в окружающую среду.

Характеристики производственного губчатого железа

Химический и физический состав

№	Элемент	Метод испытания	Результат (максимум изобилия)
1	Железо (общее количество)	INSO 12173-1	85– 87.5(%)
2	Железо (металл)	IS 15774	78 – 82 (%)
3	MD	----	91 – 94 (%)
4	Диоксид кремния	ISO 9516	3.5-5.0 (%)
5	Оксид кальция	ISO 9516	1.0-1.3 (%)
6	Оксид магния	ISO 9516	0.9-1.5 (%)
7	Оксид алюминии	ISO 9516	1.0-1.5 (%)
8	Углерод	INSO 14769	1.7-2.4 (%)
9	Сера	INSO 14769	0.004 – 0.013 (%)
10	Фосфор	INSO 5806	0.04-0.07 (%)
11	6.3 мм	ISIRI 4977	5-10 (%)
12	+16 mm	ISIRI 4977	Max 3 (%)
13	Объемная плотность	ISIRI 4977	1.7 (ton/m ³)





Зона производства стали и непрерывного литья:

Сохраненное в бункерах хранения железо прямого восстановления (горячбрикетированное железо (ГБЖ)) конвейерной лентой совместно с металлоломом и в дуговой сталеплавильной печи емкостью 110 тонн мощностью 120 МВА превращает в

расплавленную сталь. Затем расплавленная сталь подается в объект ковшовой печи (LF) для добавления различных видов добавок и регулировки тепловых факторов, чтобы получить желаемые свойства. Данный объект может использовать в качестве сырья металлоломы и губчатого железа (горячбрикетированное железо (ГБЖ)). Готовая к литью расплавленная сталь с использованием 6 линий непрерывного литья формируется в стандартные стальные заготовки размерами 130x130 мм., 150x150мм. и 180x180мм различной длиной. Номинальная годовая производственная мощность стального завода № 1 составляет 630.000 тонн стальных заготовок в год, и в настоящее время данный объект действует производственной мощностью 7000 тонн в год. Номинальная годовая производственная мощность стального завода № 2 также составляет 600.000 тонн в год. К числам отмечаемых вопросов в процессе производства на этих заводах можно указать на управление распределением расплавленной стали между объектами литья стальных заводов № 1 и 2, которое играет важную роль в обеспечении качества производственного стальных заготовок.



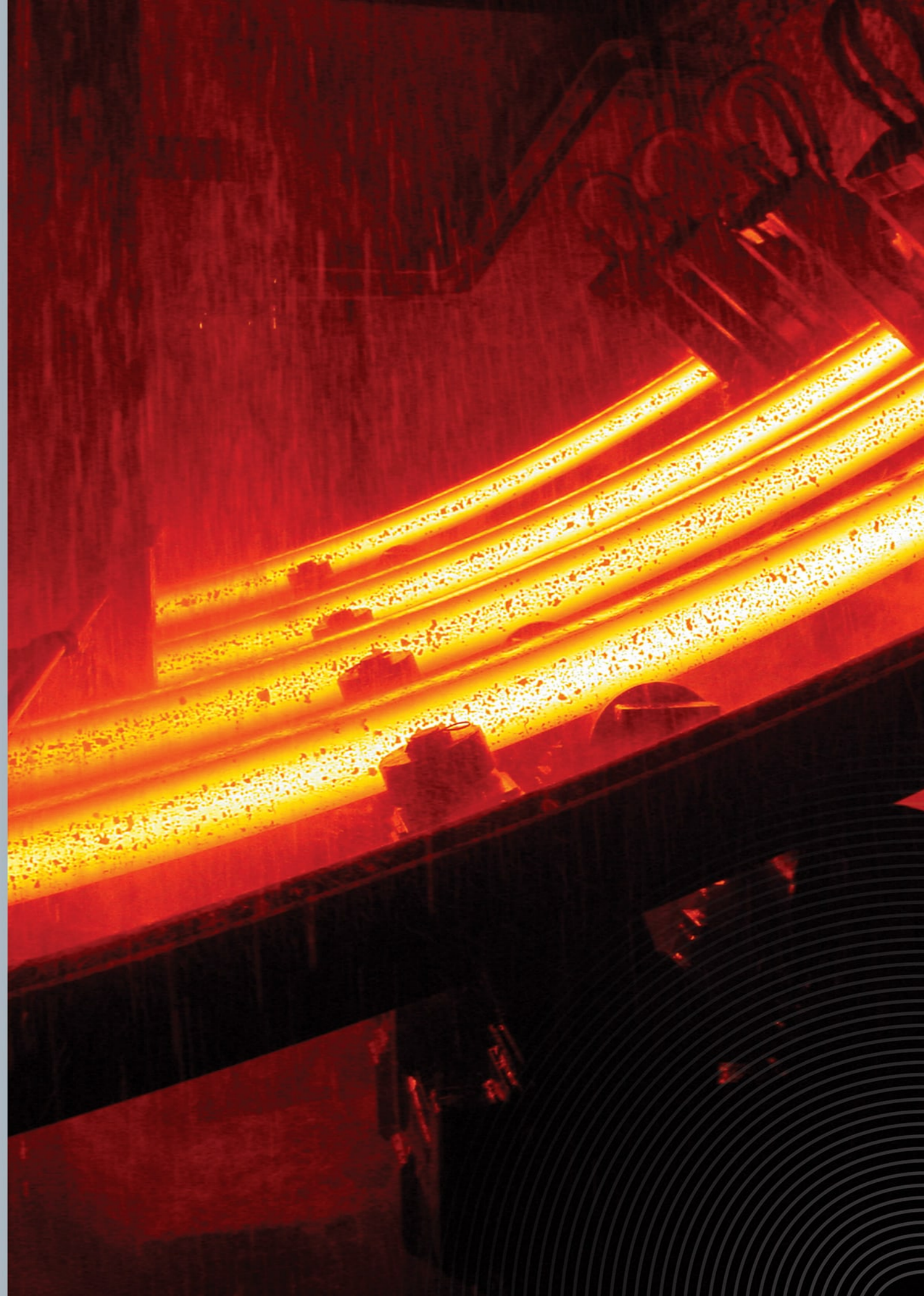
continuous Casting Plant

Готовая к литью расплавленная сталь с использованием 6 линий непрерывного литья формируется в стандартные стальные заготовки сечениями 130×130мм., 150×150мм. и 180×180мм различной длиной. Номинальная производственная мощность заготовок стали на 2 объектах по производству стали в настоящее время составляет 1.230.000 тонн. Стальной завод № 1 производством более 700.000 тонн стальных заготовок в год производит данную продукцию выше своей номинальной производственной мощности, и завод № 2 также после завершения первичных этапов находится на стадии достижения номинальной производственной мощности на более 600.000 тонн.

Характеристики различных видов производимых стали стальных заготовок

Вес на единицу длины (кг./д)		Площадь поперечного сечения					
131.4		130×130					
173.3		150×150					
256.7		180×180					
Эквивалентный стандарт	Максимальный процент углеродного эквивалента	Массовая доля расплавленных элементов					
		Максимальное значение		%Mn	%Si	%C	
		%S	%P				
ГОСТ	5СП	0.50	0.045	0.040	0.50-0.80	0.15-0.30	0.28-0.37
	4СП	0.42	0.045	0.040	0.40-0.70	0.15-0.30	0.18-0.27
	3СП	0.35	0.045	0.040	0.40-0.65	0.15-0.30	0.14-0.22
DIN	St60-2	0.59	0.045	0.045	0.50-0.80	0.15-0.30	0.35-0.45
	St50-2	0.49	0.045	0.045	0.50-0.80	0.15-0.30	0.25-0.35
	St44-2	0.40	0.045	0.045	0.50-0.80	0.15-0.35	0.14-0.22
	St37-2	0.30	0.045	0.045	0.40-0.65	0.15-0.30	0.12-0.17
INSO 20300	R3	0.51	0.040	0.040	0.65-1.60	0.15-0.55	0.20-0.25
	R4-B	0.52-0.60	0.045	0.045	0.80-1.60	0.15-0.60	0.28-0.37
	R8	0.42-0.50	0.045	0.045	0.50-0.90	0.15-0.35	0.28-0.37

Анализ продукции может быть согласован по заявлению клиента.



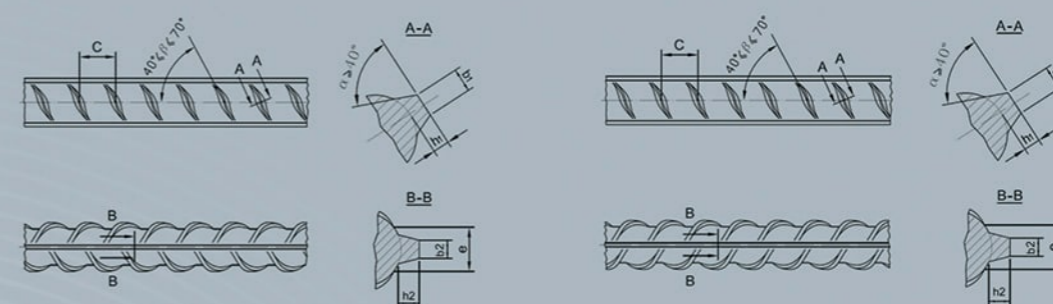


Зона горячей прокатки:

Производственные в объекте литья заготовки после размещения в предварительную разогретую печь и достижения определенной температуры и прохождения не более 20 клетей, установленных вертикально и горизонтально в одном направлении, превращаются на стальную продукцию. К числам важных свойств данного объекта относятся использование более современных технологий мирового уровня, которое создает возможность достижения высокой скорости и измерения сечения продукции в кратчайшее время. Данный объект имеет линия охлаждения, стеллаж для охлаждения, линия выпрямления, линии упаковки, нумерации и взвешивания. Годовая производственная мощность данного объекта составляет 550.000 тонн различных видов легковых стальных строительных профилей, включая различные виды гладких арматурных стержней и арматур периодического профиля (резьбовая арматура), прокатов углового сечения (металлические профили), швеллеров, плоские заготовки, четырёхугольников и шестиугольников. Вышеуказанная продукция после выполнения тестов отбора образцов и контроля качества упаковываются в стандартной форме и поставляются на рынок. Следует отметить, что в этом объекте достигнут рекорд по производству 640.000 тонн окончательной стальной продукции в год.

Вся произведенная арматура

Производственные в хорасанском комплексе арматуры по национальному стандарту Ирана № 3132 (вторая редакция, июль 2013г. – горячекатаная арматура для армирования бетона – свойства и методы испытания) классифицируются на четыре группы: гладкие арматуры (240), спиральные арматуры (340), арматуры периодического профиля (400) и ребристые арматуры (500). Хорасанский комплекс по производству стали имеет возможность производства арматур периодического профиля и ребристых арматур с использованием процесса термической обработки (закалка и отпуск) для улучшения механических свойств. Также с учетом получения обязательного сертификата соответствия стандарту на производство арматуры в Иране по национальному стандарту Ирана № 3132, компания в октябре 2002 года получила лицензию на применение знака обязательного стандарта, и до настоящего времени ежегодно и с учетом проведенного экспертами управления стандартизации отбора образцов из производственных арматур и проведенных периодических инспекций на государственном уровне и соответствия стандарту всех вышеуказанных образцов, была продлена вышеуказанную лицензию на производство различных видов гладких арматурных профилей, арматурных стержней с резьбой (резьбовая арматура) 340, 400 и 500. Произведенная в Хорасанском Комплексе по производству стали арматура по механическим свойствам соответствует стандарту (B500B) BS 4449 и по механическим свойствам стандарту ГОСТ 5781-82 (A-III (A400) & A-I (A240)).



Спецификация производимого круглого прутка на основе INSO 3132

Механические свойства					
Классификация	Идентификационные признаки	Испытание на растяжение			
		Минимальный предел текучести (N/mm ²)	Минимальная прочность на растяжение (N/mm ²)	Минимальное относительное растяжение /предел текучести	Минимальное относительное удлинение (A5)
Гладкая арматура	240	240	360	1.25	25

Максимальная масса химических элементов							
Классификация	Идентификационные признаки	Углерод C	Кремний Si	Марганец Mn	Фосфор P	Сера S	Максимальный углеродный эквивалент
Гладкая арматура	240	0.22	0.55	0.75	0.050	0.050	-

Геометрические и весовые характеристики						
Номинальный диаметр (мм)	Допуск (%)	Диагональные изменения	Номинальный размер (мм)	Расчетный вес за 1 метр (кг./м.)	Допуск (%)	Номинальное поперечное сечение (мм ²)
Менее 22	+0/3 -0/5	Разница между минимальным и максимальным диаметром (эллиптичность) должна находиться в пределах 70% предела допусков.	10	0.616	± 5	78.5
			12	0.888		113
			14	1.210		154
16	1.580		201			
18	2.000		254			
20	2.470		314			
Включая до 28 22	+0/4 -0/5		22	2.980	380	
			25	3.850	491	
			28	4.830	616	
			32	6.310	804	
		36	7.990	1018		
Включая 28 до 50	+0/4 -0/7	40	9.870	1257	± 4	

Спецификация выпускаемого ребристого стержня на основе INSO 3132

Механические свойства					
Классификация	Идентификационные признаки	Испытание на растяжение			
		Минимальный предел текучести (N/mm ²)	Минимальная прочность на растяжение (N/mm ²)	Минимальное относительное растяжение /предел текучести	Минимальное относительное удлинение (A5)
Арматура периодического профиля	Aj 340	340	500	1.25	18

Максимальная масса химических элементов							
Классификация	Идентификационные признаки	Углерод C	Кремний Si	Марганец Mn	Фосфор P	Сера S	Максимальный углеродный эквивалент
Арматура периодического профиля	Aj 340	0.32	0.60	1.30	0.045	0.045	0.050

Геометрические и весовые свойства			
Номинальный диаметр (мм)	Номинальное поперечное сечение (мм ²)	Расчетный вес за 1 метр (кг)	
		Номинальный	Допуск (%)
10	78.5	0.616	± 6
12	113	0.888	
14	154	1.210	
16	201	1.580	± 5
18	254	2.000	
20	314	2.470	
22	380	2.980	
25	491	3.850	
28	616	4.830	± 4
32	804	6.310	

Спецификация выпускаемого ребристого стержня на основе INSO 3132

Механические свойства					
Классификация	Идентификационные признаки	Испытание на растяжение			
		Минимальный предел текучести (N/mm ²)	Минимальная прочность на растяжение (N/mm ²)	Минимальное относительное растяжение /предел текучести	Минимальное относительное удлинение (A5)
Арматура серповидного профиля	Aj 400	400	600	1.25	16

Максимальная масса химических элементов							
Классификация	Идентификационные признаки	Углерод C	Кремний Si	Марганец Mn	Фосфор P	Сера S	Максимальный углеродный эквивалент
Арматура серповидного профиля	Aj 400	0.37	0.60	1.60	0.045	0.045	-

Геометрические и весовые свойства			
Номинальный диаметр	Номинальное поперечное сечение	Расчетный вес за 1 метр (кг)	
		Номинальный	Допуск (%)
(mm)	(mm ²)		
10	78.5	0.616	± 6
12	113	0.888	
14	154	1.210	
16	201	1.580	± 5
18	254	2.000	
20	314	2.470	
22	380	2.980	
25	491	3.850	
28	616	4.830	± 4
32	804	6.310	

Спецификация выпускаемого ребристого стержня на основе INSO 3132

Механические свойства					
Классификация	Идентификационные признаки	Испытание на растяжение			
		Минимальный предел текучести (N/mm ²)	Минимальная прочность на растяжение (N/mm ²)	Минимальное относительное растяжение /предел текучести	Минимальное относительное удлинение (A5)
Арматура смешанного профиля	Aj 500	500	650	1.25	10

Максимальная масса химических элементов							
Классификация	Идентификационные признаки	Углерод C	Кремний Si	Марганец Mn	Фосфор P	Сера S	Максимальный углеродный эквивалент
Арматура смешанного профиля	Aj 500	0.40	0.60	1.80	0.045	0.045	-

Геометрические и весовые свойства			
Номинальный диаметр	Номинальное поперечное сечение	Расчетный вес за 1 метр (кг)	
		Номинальный	Допуск (%)
(mm)	(mm ²)		
10	78.5	0.616	± 6
12	113	0.888	
14	154	1.210	
16	201	1.580	± 5
18	254	2.000	
20	314	2.470	
22	380	2.980	
25	491	3.850	
28	616	4.830	± 4
32	804	6.310	

ИСО 10015 (2019)

Внедрение международного стандарта управления качеством и обучением

Вышеуказанный стандарт было внедрено с подходом обеспечения способности персонала, и было выдано января 2011 года после документации и образования специальных комитетов, и ежегодно продлевается компанией S.G.S. В 2022 году и с подходом управления компетентностью на индивидуальных, групповых и организационных уровнях и после документации и образования специальных комитетов и прохождения аудита компанией S.G.S, хорасанский комбинат по производству стали достигл успеха в повышении версии вышеуказанного стандарта на 2019.



ИСО 9001 (2015)

Внедрение международного стандарта качества

Сертификат внедрения вышеуказанного стандарта с подходом удовлетворения требований клиентов было выдано в августе 2004 года после прохождения общих курсов обучения, документации и окончательной экспертизы, и хорасанский комплекс по производству стали в 2018 году и после прохождения аудита компанией S.G.S достигла успеха в обновлении вышеуказанного стандарта и повышении на версию 2015.



ИСО 10002 (2018)

Внедрение стандарта управления жалобами клиентов

Целью данного стандарта является разработка одной эффективной системы для выполнения процедуры рассмотрения жалоб клиентов во всех экономических предприятиях и оказания помощи организациям, клиентами и всем заинтересованным лицам. Хорасанский Комбинат по производству стали применила необходимые меры для реализации данного стандарта, и в 2018 году получила сертификат на внедрение данного стандарта в компании S.G.S.

ИСО 14001 (2015)

Внедрение международного стандарта (Система экологического менеджмента)

Сертификат внедрения вышеуказанного стандарта с подходом удовлетворения требований клиентов было выдано в августе 2005 года после прохождения общих курсов обучения, документации и окончательной экспертизы. По требованиям данного стандарта были представлены экологические аспекты по деятельности компании и контрольные действия, и периодическим измерением находятся под контролем.



ИСО 10004 (2018)

Внедрение стандарта управления удовлетворением клиентов

Хорасанская Компания по производству стали в целях мониторинга и оценки удовлетворения клиентов применила необходимые меры для реализации данного стандарта, и в 2018 году получила сертификат на внедрение данного стандарта в компании S.G.S.



ИСО 45001 (2018)

Внедрение международного стандарта управления безопасностью труда и охраны здоровья

По требованиям данного стандарта идентифицируются риски безопасности и профессиональной гигиены, создающие угрозу здоровью работников, и будет применены необходимые меры, и представляются контрольные планы по каждому из них. В 2020 году Хорасанский Комбинат по производству стали после прохождения аудита компанией S.G.S достигла успеха в обновлении вышеуказанного стандарта и повышении его версии на ИСО 45001.



ИСО/IEC 17025 (2017)

Внедрение международного стандарта управления качеством лабораторных работ

В целях повышения удовлетворения требований клиентов и повышения качества, Хорасанский Комбинат по производству стали создал специальные лаборатории, которые выполняют все соответствующие работы с этапа входа исходных материалов для производства до поставки окончательной продукции. В связи с этим и относительно своих лабораторий по прокатке, производству стали, химической лаборатории и лаборатории жидкостей получила сертификат лаборатории – сотрудника в главном управлении стандартизации провинции Хорасан Разави. Также в национальном центре утверждения компетентности получила сертификат внедрения стандарта управления качеством лабораторных работ ISO/IEC 17025 относительно металлургической лаборатории (лаборатория по прокатке, лаборатория по производству стали и лаборатория прямого восстановления).

ИСО 50001 (2018)

Внедрение международного стандарта управления энергией

Хорасанский Комбинат по производству стали в целях улучшения функции и снижения расхода энергии получила сертификат на внедрение вышеуказанного стандарта.



Стандарт ГОСТ



BS4449



Национальный иранский стандарт 3132



KSC.CO

www.ksc.co.ir
info@ksc.co.ir